

SAIE-M12S-PB-1.0U HW

Weidmüller Interface GmbH & Co. KG
Klingenbergstraße 26
D-32758 Detmold
Germany

www.weidmueller.com



面板安装连接器用于传感器/执行器布线的设备侧联接。有 M12、M8 和 M5 几种规格。

通用订货数据

版本	内置插头, M12, 针式 直, PG 9, 回路数: 2, 1 m
订货号	1279490100
类型	SAIE-M12S-PB-1.0U HW
GTIN (EAN)	4050118076349
数量	1 items

SAIE-M12S-PB-1.0U HW

Weidmüller Interface GmbH & Co. KG
Klingenbergstraße 26
D-32758 Detmold
Germany

www.weidmueller.com

技术数据

审批

ROHS	一致
------	----

尺寸和重量

净重	82 g
----	------

环保产品合规

RoHS 合规状态	合规, 有例外
RoHS 豁免 (如适用/已知)	6c
REACH SVHC	Lead 7439-92-1
SCIP	e8d8af70-4c85-4483-bc8c-9bc5b598e2a9

电缆技术参数

电缆长度	1 m	护套颜色	紫(类似RAL 4001)
PE 功能	无	芯线横截面积	0.25 mm ²
股线 / 电缆长度	1 m	回路数	2

技术资料 可定制接插件

回路数	2	编码	B 编码
插针镀层	镀金的	联接类型	针
外壳基本材料	铸锌, 经镀镍处理的	最大压接面积	0.25 mm ²
额定电压	250 V	额定电流	4 A
防护等级	IP68	插拔次数	≥ 500
污染等级	3	电缆接头	PG 9
外壳温度范围	-20 ... +60 °C		

分类

ETIM 8.0	EC003570	ETIM 9.0	EC003570
ETIM 10.0	EC003570	ECLASS 14.0	27-44-01-03
ECLASS 15.0	27-44-01-03		

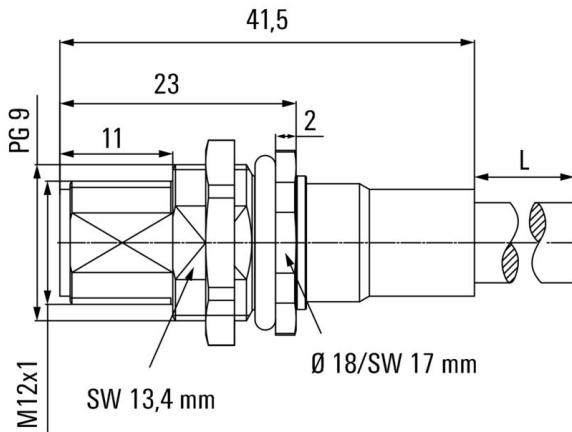
SAIE-M12S-PB-1.0U HW

Weidmüller Interface GmbH & Co. KG
Klingenbergstraße 26
D-32758 Detmold
Germany

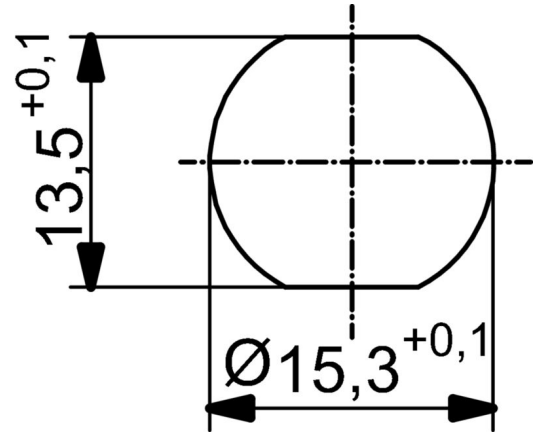
www.weidmueller.com

图纸

尺寸图



分解图纸



接线图

