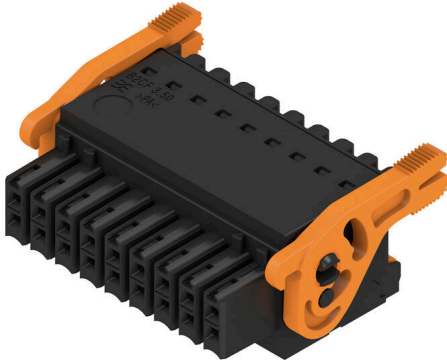


## B2CF 3.50/18/180LR SN BK BX

Weidmüller Interface GmbH & Co. KG  
Klingenbergstraße 26  
D-32758 Detmold  
Germany

www.weidmueller.com

## 产品图片



双层插座，采用直插式联接

- 只需插入准备好的导线，即完成接线
- 使用方便，因为
- 导线连接区域与操作区清晰地隔离开来
- 内置按钮用于释放导线
- 元器件高度较低，增加了元器件的密度
- 可选：要实现免工具锁定和松开，可使用魏德米勒的释放杆（LR）或释放手柄（LH）

## 通用订货数据

版本	PCB 接插件, 插头, 3.50 mm, 回路数: 18, 180°, PUSH IN 带执行器, 压接范围, 最大: 1.5 mm², 盒装
订货号	<a href="#">1278300000</a>
类型	B2CF 3.50/18/180LR SN BK BX
GTIN (EAN)	4050118068733
数量	48 items
产品数据	IEC: 320 V / 13.4 A / 0.14 - 1.5 mm² UL: 300 V / 9.5 A / AWG 30 - AWG 16
包装	盒装

## B2CF 3.50/18/180LR SN BK BX

Weidmüller Interface GmbH & Co. KG  
Klingenbergstraße 26  
D-32758 Detmold  
Germany

www.weidmueller.com

## 技术数据

## 审批

MAMID 认证



ROHS 一致  
UL File Number Search [UL 网站](#)  
cURus 证书号 E60693

## 尺寸和重量

深	29.9 mm	深度 (英寸)	1.1772 inch
高度	17.25 mm	高度 (英寸)	0.6791 inch
宽度	38.4 mm	宽度 (英寸)	1.5118 inch
净重	12.59 g		

## 环保产品合规

RoHS 合规状态 合规, 无例外  
REACH SVHC 不超过 0.1 wt% 的高度关注物质 (SVHC)  
产品碳足迹 从摇篮到大门 0.280 kg CO2eq.

## 系统参数

产品系列	OMNIMATE 信号 - B2C/ S2C 3.50 - 双排系列	联接类型	现场接线
导线连接方式	PUSH IN 带执行器	间距 P (单位: mm)	3.50 mm
间距 P (单位: inch)	0.138 "	导线出线方向	180°
回路数	18	L1 (mm)	28.00 mm
L1 (inch)	1.102 "	层数	1
插针排数	2	额定横截面	15 mm <sup>2</sup>
防触电保护 (按照 DIN VDE 57106)	手指安全保护	防触电保护 (按照 DIN VDE 0470)	IP 20 已插入
防护等级	IP20, 安装完毕后	可编码	是
剥线长度	10 mm	直杆螺丝刀口尺寸	0.4 x 2.5
相关标准	DIN 5264	插拔次数	25
插拔力 / 回路, 最大	3.5 N	拉力 / 回路, 最大	3.5 N

## 材料数据

绝缘材料	PA 66 GF 30	颜色编码	黑色
比色表 (相似)	RAL 9011	绝缘材料组	II
相比漏电起痕指数 (CTI)	≥ 600	绝缘电阻	≥ 108 Ω
Moisture Level (MSL)		阻燃等级符合 UL 94	V-0
触点材料	铜合金	插针镀层	镀锡
插头触点叠层结构	2...5 μm Sn hot-dip tinned	最低存放温度	-40 °C
最高存放温度	70 °C	最低操作温度	-50 °C
最高操作温度	120 °C	最小安装温度	-40 °C
最大安装温度范围	120 °C		

## 适用导线

压接范围, 最小	0.14 mm <sup>2</sup>
压接范围, 最大	1.5 mm <sup>2</sup>
导线最小压接面积 AWG	AWG 30
导线最大压接面积 AWG	AWG 16
单股导线的, 最小值 H05(07) V-U	0.14 mm <sup>2</sup>

**B2CF 3.50/18/180LR SN BK BX**

**Weidmüller Interface GmbH & Co. KG**  
 Klingenbergstraße 26  
 D-32758 Detmold  
 Germany

www.weidmueller.com

**技术数据**

单股导线的, 最大值 H05(07) V-U	1.5 mm <sup>2</sup>
软导线, 最小压接面积 H05(07) V-K	0.14 mm <sup>2</sup>
软导线, 最大压接面积 H05(07) V-K	1.5 mm <sup>2</sup>
最小压接面积 带预绝缘管状端头(DIN 46 228/4)	0.14 mm <sup>2</sup>
最大压接面积 带预绝缘管状端头(DIN 46 228/4)	1 mm <sup>2</sup>
带导线管状端头, DIN 46228 部分 1, 最小	0.14 mm <sup>2</sup>
最大压接面积 带管状端头, 符合DIN46 228/ 1	1.5 mm <sup>2</sup>

可压接导线	导线连接 截面积	管状端头	标称	剥线长度	推荐的管状端头
			0.14 mm <sup>2</sup>	标称 10 mm	<a href="#">H0.14/12 GR SV</a>
			0.25 mm <sup>2</sup>	标称 10 mm	<a href="#">H0.25/12 HBL SV</a>
			0.34 mm <sup>2</sup>	标称 10 mm	<a href="#">H0.34/12 TK SV</a>
			0.5 mm <sup>2</sup>	标称 12 mm	<a href="#">H0.5/16 OR SV</a>
				标称 10 mm	<a href="#">H0.5/10</a>
			0.75 mm <sup>2</sup>	标称 12 mm	<a href="#">H0.75/16 W SV</a>
				标称 10 mm	<a href="#">H0.75/10</a>
			1	标称 12 mm	<a href="#">H1.0/16 GE SV</a>
				标称 10 mm	<a href="#">H1.0/10</a>
			1.5 mm <sup>2</sup>	标称 10 mm	<a href="#">H1.5/10</a>

参考文本 塑料套环的外径不应大于节距 (P), 根据产品和额定电压选择管状端头的长度。

**额定数据符合 CSA 标准**

机构	CSA	CSA 认证号	200039-112 1690
额定电压 (使用组 B / CSA)	300 V	额定电压 (使用组 C / CSA)	50 V
额定电压 (使用组 D / CSA)	300 V	额定电流 (使用组 B / CSA)	9.5 A
额定电流 (使用组 C / CSA)	9.5 A	额定电流 (使用组 D / CSA)	9.5 A
导线最小压接面积, AWG,	AWG 30	导线最大压接面积, AWG	AWG 16
参见认证参数	规格为最大值, 详情参见认证证书。		

**额定数据符合 UL 1059 标准**

机构	CURUS	cURus 证书号	E60693
额定电压 (使用组 B / UL 1059)	300 V	额定电压 (使用组 C / UL 1059)	50 V
额定电压 (使用组 D / UL 1059)	300 V	额定电流 (使用组 B / UL 1059)	9.5 A
额定电流 (使用组 C / UL 1059)	9.5 A	额定电流 (使用组 D / UL 1059)	9.5 A
导线最小压接面积, AWG	AWG 30	导线最大压接面积, AWG	AWG 16
参见认证参数	规格为最大值, 详情参见认证证书。		

**B2CF 3.50/18/180LR SN BK BX**

**Weidmüller Interface GmbH & Co. KG**  
 Klingenbergstraße 26  
 D-32758 Detmold  
 Germany

www.weidmueller.com

技术数据

包装

包装	盒装	VPE 长度	350.00 mm
VPE 宽度	140.00 mm	VPE 高度	42.00 mm

类型测试

测试标识的耐久性	标准	IEC 61984 截面 6.2 和 7.3.2 / 10.11 模式取自 IEC 60068-2-70 / 12.95
	测试	原产地标志, 类型鉴别, 插口距, 材料类型, 日期时钟, 批准标识 UL, 批准标识 cULus
	评价	可用
	测试	耐久性
测试：误用（不可互换）	评价	传递
	标准	IEC 61984 章节 6.3 和 6.9.1 / 10.11, IEC 60512-13-5 / 02.06
	测试	旋转 180°, 无编码元件
	评价	传递
	测试	电码单元旋转 180°
	评价	传递
测试 可夹紧 截面积	标准	IEC 60999-1 章节 7 和 9.1 / 11.99, IEC 60947-1 章节 8.2.4.5.1 / 03.11
	导线类型	导体类型和导线截面积 实心 0.14 mm <sup>2</sup>
		导体类型和导线截面积 扭绞 0.14 mm <sup>2</sup>
		导体类型和导线截面积 实心 1.5 mm <sup>2</sup>
		导体类型和导线截面积 扭绞 1.5 mm <sup>2</sup>
		导体类型和导线截面积 AWG 26/1
		导体类型和导线截面积 AWG 26/19
		导体类型和导线截面积 AWG 16/1
		导体类型和导线截面积 AWG 16/19
	评价	传递
	标准	IEC 60999-1 章节 9.4 / 11.99
	要求	0.2 kg
	导线类型	导体类型和导线截面积 AWG 26/1
		导体类型和导线截面积 AWG 26/19
评价	传递	
要求	0.3 kg	
导线类型	导体类型和导线截面积 H05V-U0.75	
	导体类型和导线截面积 H05V-K0.75	
评价	传递	
要求	0.4 kg	
导线类型	导体类型和导线截面积 H07V-U1.5	
	导体类型和导线截面积 H07V-K1.5	
	导体类型和导线截面积 AWG 16/1	
	导体类型和导线截面积 AWG 16/19	
评价	传递	
拉出测试	标准	IEC 60999-1 章节 9.5 / 11.99
	要求	≥10 N
	导线类型	导体类型和导线截面积 AWG 26/1
		导体类型和导线截面积 AWG 26/19
评价	传递	
要求	≥20 N	
导线类型	导体类型和导线截面积 H05V-U0.75	
	导体类型和导线截面积 H05V-K0.75	
评价	传递	
要求	≥40 N	

**B2CF 3.50/18/180LR SN BK BX**

**Weidmüller Interface GmbH & Co. KG**  
 Klingenbergstraße 26  
 D-32758 Detmold  
 Germany

技术数据

www.weidmueller.com

导线类型	导体类型和导线截面积	H07V-U1.5
	导体类型和导线截面积	H07V-K1.5
	导体类型和导线截面积	AWG 16/1
	导体类型和导线截面积	AWG 16/19
评价	传递	

额定数据符合 IEC 标准

依据标准进行测试	IEC 60664-1, IEC 61984	额定电流, 最小回路数 (Tu = 20°C)	13.4 A
额定电流, 最大回路数 (Tu = 20°C)	10 A	额定电流, 最小回路数 (Tu = 40°C)	12 A
额定电流, 最大回路数 (Tu = 40°C)	9 A	额定电压值 (过电压等级II/污染等级2)	320 V
额定电压值 (过电压等级III/污染等级2)	160 V	额定电压值 (过电压等级III/污染等级3)	160 V
额定冲击电压 (过压等级 II/污染等级2)	2.5 kV	额定冲击电压 (过压等级III/污染等级2)	2.5 kV
额定冲击电压 (过压等级III/污染等级3)	2.5 kV	瞬时耐电流	3 x 1s, 80 A

重要注意事项

IPC 标准的符合性	符合性：该产品根据国际认可的标准进行开发、生产和交付，符合数据页中确保的特性，装饰性特性满足 IPC-A-610 “等级 2”。其他针对产品的权利主张可以应要求进行评估。
备注	<ul style="list-style-type: none"> <li>• Additional variants on request</li> <li>• Gold-plated contact surfaces on request</li> <li>• Rated current related to rated cross-section &amp; min. No. of poles.</li> <li>• Crimp shape A for wire-end ferrules with crimping tools PZ 1,5 (order no. 9005990000) or PZ 6/5 (order no. 9011460000) for larger wire cross-sections recommended.</li> <li>• P on drawing = pitch</li> <li>• Rated data refer only to the component itself. Clearance and creepage distances to other components are to be designed in accordance with the relevant application standards.</li> <li>• Max. outer diameter of the conductor 2.6 mm</li> <li>• In accordance with IEC 61984, OMNIMATE-connectors are connectors without breaking capacity (COC). During designated use, connectors are not allowed to be engaged or disengaged when live or under load</li> <li>• Long term storage of the product with average temperature of 50 °C and maximum humidity 70%, 36 months</li> </ul>

分类

ETIM 8.0	EC002638	ETIM 9.0	EC002638
ETIM 10.0	EC002638	ECLASS 14.0	27-46-02-02
ECLASS 15.0	27-46-02-02		

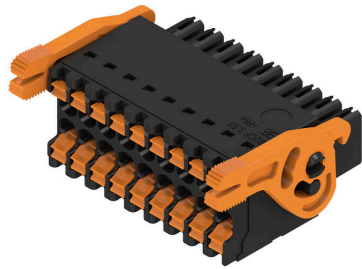
**B2CF 3.50/18/180LR SN BK BX**

Weidmüller Interface GmbH & Co. KG  
 Klingenbergstraße 26  
 D-32758 Detmold  
 Germany

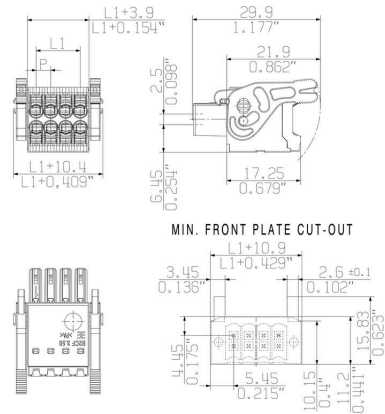
www.weidmueller.com

图纸

产品图片



Dimensional drawing



Graph



产品优势



Solid PUSH IN contactSafe and durable

**B2CF 3.50/18/180LR SN BK BX**

**Weidmüller Interface GmbH & Co. KG**  
Klingenbergstraße 26  
D-32758 Detmold  
Germany

[www.weidmueller.com](http://www.weidmueller.com)

图纸

产品优势



Large connection cross-section Up to 1.5 mm possible with ease

产品优势



Fast PUSH IN connection Tool-free and touch-safe

应用举例



**B2CF 3.50/18/180LR SN BK BX**

**Weidmüller Interface GmbH & Co. KG**  
 Klingenbergstraße 26  
 D-32758 Detmold  
 Germany

www.weidmueller.com

附件

防错插销



只连接该连接的部分：正确连接，精准定位。  
 编码元件和锁定装置在制造过程和操作中明确分配连接元件  
 编码元件和锁定装置在装配前或电缆装配阶段插入。魏德米<sup>ü</sup>勒解决方案：使用变体配置器在线配置，交付前预编码。  
 在电路板上错误装配或错误插接连接元件的情况不会再发生。  
 优点：制造过程中无需故障排除，可确保用户操作无误。

通用订货数据

类型	B2L/S2L 3.50 KO BK BX	版本
订货号	<a href="#">1849740000</a>	PCB 接插件, 附件, 防错插销, 黑色, 回路数: 1
GTIN (EAN)	4032248378203	
数量	100 ST	
类型	B2L/S2L 3.50 KO OR BX	版本
订货号	<a href="#">1849730000</a>	PCB 接插件, 附件, 防错插销, 橙色, 回路数: 1
GTIN (EAN)	4032248378197	
数量	100 ST	

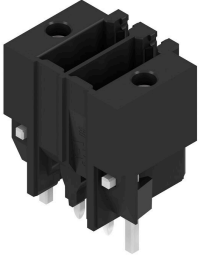
## B2CF 3.50/18/180LR SN BK BX

Weidmüller Interface GmbH & Co. KG  
Klingenbergstraße 26  
D-32758 Detmold  
Germany

www.weidmueller.com

## 配套联接件

## S2C-SMT 3.50/180LF Box



## 耐高温插座

- 手指安全保护
- 可与直插式接线的插头 B2CF 3.50 配合使用
- 拔插方向与电路板垂直或平行(180° / 90°)
- 外壳种类: 封闭式(G)和焊接式法兰(LF)
- 采用纸盒包装 (BX) 或抗静电卷带包装 (RL)
- 适用于回流焊和波峰焊
- 焊针长度为 1.5mm或3.5mm

## 通用订货数据

类型	S2C-SMT 3.50/18/180LF 3...	版本
订货号	<a href="#">1290290000</a>	PCB 接插件, 插座, 焊接法兰, THT/THR 焊接联接, 3.50 mm, 回路数: 18,
GTIN (EAN)	4050118083750	180°, 焊脚长度 (l): 3.5 mm, 镀锡, 黑色, 盒装
数量	48 ST	

## S2C-SMT 3.50/180LF Tape



## 耐高温插座

- 手指安全保护
- 可与直插式接线的插头 B2CF 3.50 配合使用
- 拔插方向与电路板垂直或平行(180° / 90°)
- 外壳种类: 封闭式(G)和焊接式法兰(LF)
- 采用纸盒包装 (BX) 或抗静电卷带包装 (RL)
- 适用于回流焊和波峰焊
- 焊针长度为 1.5mm或3.5mm

## 通用订货数据

类型	S2C-SMT 3.50/18/180LF 1...	版本
订货号	<a href="#">1358710000</a>	PCB 接插件, 插座, 焊接法兰, THT/THR 焊接联接, 3.50 mm, 回路数: 18,
GTIN (EAN)	4050118161526	180°, 焊脚长度 (l): 1.5 mm, 镀锡, 黑色, Tape
数量	175 ST	
类型	S2C-SMT 3.50/18/180LF 3...	版本
订货号	<a href="#">1358610000</a>	PCB 接插件, 插座, 焊接法兰, THT/THR 焊接联接, 3.50 mm, 回路数: 18,
GTIN (EAN)	4050118161182	180°, 焊脚长度 (l): 3.5 mm, 镀锡, 黑色, Tape
数量	175 ST	

## S2C-SMT 3.50/90LF Box



## 耐高温针排插头

- 手指安全保护
- 可插入采用 PUSH IN 直插式联接技术的母插头B2CF 3.50
- 插入方向与电路板垂直或平行 (180°/90°)。
- 外壳类型: 封闭型 (G) 和带焊接法兰型 (LF)
- 盒式包装 (BX) 或防静电卷带包装 (RL)
- 适用于回流焊和波峰焊
- 应用
- 针脚长度为 1.5 mm 或 3.2 mm

**B2CF 3.50/18/180LR SN BK BX**

**Weidmüller Interface GmbH & Co. KG**  
Klingenbergstraße 26  
D-32758 Detmold  
Germany

www.weidmueller.com

配套联接件

通用订货数据

类型	S2C-SMT 3.50/18/90LF 1...	版本
订货号	<a href="#">1289930000</a>	PCB 接插件, 插座, 焊接法兰, THT/THR 焊接联接, 3.50 mm, 回路数: 18,
GTIN (EAN)	4050118082609	90°, 焊脚长度 (l): 1.5 mm, 镀锡, 黑色, 盒装
数量	48 ST	
类型	S2C-SMT 3.50/18/90LF 3...	版本
订货号	<a href="#">1289520000</a>	PCB 接插件, 插座, 焊接法兰, THT/THR 焊接联接, 3.50 mm, 回路数: 18,
GTIN (EAN)	4050118081916	90°, 焊脚长度 (l): 3.2 mm, 镀锡, 黑色, 盒装
数量	48 ST	

**S2C-SMT 3.50/90LF Tape**



耐高温针排插头

- 手指安全保护
- 可插入采用 PUSH IN 直插式联接技术的母插头B2CF 3.50
- 插入方向与电路板垂直或平行 (180°/90°)。
- 外壳类型: 封闭型 (G) 和带焊接法兰型 (LF)
- 盒式包装 (BX) 或防静电卷带包装 (RL)
- 适用于回流焊和波峰焊
- 应用
- 针脚长度为 1.5 mm 或 3.2 mm

通用订货数据

类型	S2C-SMT 3.50/18/90LF 1...	版本
订货号	<a href="#">1359160000</a>	PCB 接插件, 插座, 焊接法兰, THT/THR 焊接联接, 3.50 mm, 回路数: 18,
GTIN (EAN)	4050118162349	90°, 焊脚长度 (l): 1.5 mm, 镀锡, 黑色, Tape
数量	235 ST	
类型	S2C-SMT 3.50/18/90LF 3...	版本
订货号	<a href="#">1359050000</a>	PCB 接插件, 插座, 焊接法兰, THT/THR 焊接联接, 3.50 mm, 回路数: 18,
GTIN (EAN)	4050118162301	90°, 焊脚长度 (l): 3.2 mm, 镀锡, 黑色, Tape
数量	235 ST	

**S2CD-THR 3.50/90LF**



组件密度的新基准: 虚拟 0.875 mm 间距 - 用于 1 mm<sup>2</sup> I/O 连接

标准 IP20 传感器接口唯一的 3.5 间距 4 排双层公头连接器 S2L 双排版 - 对标准的自我超越:

• 每个 3.5 mm 宽, 4 个 I/O 触点, 用于 1 mm<sup>2</sup> 接口横截面

- 强制适配的外壳几何形状保证最大稳定性
- 焊接法兰无需螺栓固定

少即是多 - 为您的应用程序带来以下基本优势:

- 电路板空间节省 75%
- 焊接法兰降低工艺成本
- 减少焊点的机械负载
- 前面板有更多空间用于显示器等

对提高竞争力的“小”建议: 在相同安装空间内增加功能, 或在相同功能范围内使设备更紧凑。

## B2CF 3.50/18/180LR SN BK BX

**Weidmüller Interface GmbH & Co. KG**  
Klingenbergstraße 26  
D-32758 Detmold  
Germany

[www.weidmueller.com](http://www.weidmueller.com)

## 配套联接件

### 通用订货数据

类型	S2CD-THR 3.50/36/90LF 3...	版本
订货号	<a href="#">1357990000</a>	PCB 接插件, 插座, 焊接法兰, THT/THR 焊接联接, 3.50 mm, 回路数: 36,
GTIN (EAN)	4050118160857	90°, 焊脚长度 (l): 3.2 mm, 镀锡, 黑色, 盒装
数量	20 ST	