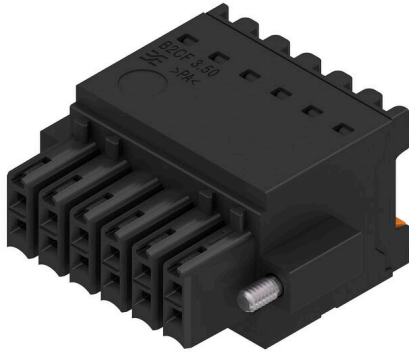


B2CF 3.50/12/180F SN BK BX

Weidmüller Interface GmbH & Co. KG
Klingenbergstraße 26
D-32758 Detmold
Germany

www.weidmuller.com

产品图片



双层插座，采用直插式联接

- 只需插入准备好的导线，即完成接线
- 使用方便，因为
- 导线连接区域与操作区清晰地隔离开来
- 内置按钮用于释放导线
- 元器件高度较低，增加了元器件的密度
- 可选：要实现免工具锁定和松开，可使用魏德米勒的释放杆（LR）或释放手柄（LH）

通用订货数据

版本	PCB 接插件, 插头, 3.50 mm, 回路数: 12, 180°, 带操作按键的 PUSH IN, 压接范围, 最大: 1.5 mm², 盒装
订货号	1277900000
类型	B2CF 3.50/12/180F SN BK BX
GTIN (EAN)	4050118068306
数量	66 items
产品数据	IEC: 320 V / 13.4 A / 0.14 - 1.5 mm² UL: 300 V / 9.5 A / AWG 30 - AWG 16
包装	盒装

B2CF 3.50/12/180F SN BK BX

Weidmüller Interface GmbH & Co. KG
Klingenbergstraße 26
D-32758 Detmold
Germany

www.weidmueller.com

技术数据

审批

MAMID 认证



ROHS 一致
UL File Number Search [UL 网站](#)
cURus 证书号 E60693

尺寸和重量

深	25.25 mm	深度 (英寸)	0.9941 inch
高度	15.2 mm	高度 (英寸)	0.5984 inch
宽度	28 mm	宽度 (英寸)	1.1024 inch
净重	8.38 g		

环保产品合规

RoHS 合规状态 合规, 无例外
REACH SVHC 不超过 0.1 wt% 的高度关注物质 (SVHC)
产品碳足迹 从摇篮到大门 0.198 kg CO2eq.

系统参数

产品系列	OMNIMATE 信号 - B2C/S2C 3.50 - 双排系列		
联接类型	现场接线		
导线连接方式	带操作按键的 PUSH IN		
间距 P (单位: mm)	3.50 mm		
间距 P (单位: inch)	0.138 "		
导线出线方向	180°		
回路数	12		
L1 (mm)	17.50 mm		
L1 (inch)	0.689 "		
层数	1		
插针排数	2		
额定横截面	15 mm ²		
防触电保护 (按照 DIN VDE 57106)	手指安全保护		
防触电保护 (按照 DIN VDE 0470)	IP 20 已插入		
防护等级	IP20, 安装完毕后		
可编码	是		
剥线长度	10 mm		
直杆螺丝刀口尺寸	0.4 x 2.5		
相关标准	DIN 5264		
插拔次数	25		
插拔力 / 回路, 最大	3.5 N		
拉力 / 回路, 最大	3.5 N		
拧紧扭矩	扭矩类型	螺钉法兰	
	使用信息	拧紧力矩	最小 0.15 Nm 最大 0.2 Nm

材料数据

绝缘材料	PA 66 GF 30	颜色编码	黑色
触发元件颜色	橙色	比色表 (相似)	RAL 9011
绝缘材料组	II	相比漏电起痕指数 (CTI)	≥ 600
绝缘电阻	≥ 108 Ω	Moisture Level (MSL)	

B2CF 3.50/12/180F SN BK BX

Weidmüller Interface GmbH & Co. KG
 Klingenbergstraße 26
 D-32758 Detmold
 Germany

www.weidmueller.com

技术数据

阻燃等级符合 UL 94	V-0	触点材料	铜合金
插针镀层	镀锡	插头触点叠层结构	2...5 µm Sn hot-dip tinned
最低存放温度	-40 °C	最高存放温度	70 °C
最低操作温度	-50 °C	最高操作温度	120 °C
最小安装温度	-40 °C	最大安装温度范围	120 °C

适用导线

压接范围, 最小	0.14 mm ²
压接范围, 最大	1.5 mm ²
导线最小压接面积 AWG	AWG 30
导线最大压接面积 AWG	AWG 16
单股导线的, 最小值 H05(07) V-U	0.14 mm ²
单股导线的, 最大值 H05(07) V-U	1.5 mm ²
软导线, 最小压接面积 H05(07) V-K	0.14 mm ²
软导线, 最大压接面积 H05(07) V-K	1.5 mm ²
最小压接面积 带预绝缘管状端头(DIN 46 228/4)	0.14 mm ²
最大压接面积 带预绝缘管状端头(DIN 46 228/4)	1 mm ²
带导线管状端头, DIN 46228 部分 1, 最小	0.14 mm ²
最大压接面积 带管状端头, 符合DIN46 228/ 1	1.5 mm ²

可压接导线	管状端头	剥线长度	标称 10 mm
		推荐的管状端头	H0.14/12 GR SV
	管状端头	剥线长度	标称 10 mm
		推荐的管状端头	H0.25/12 HBL SV
	管状端头	剥线长度	标称 10 mm
		推荐的管状端头	H0.34/12 TK SV
	管状端头	剥线长度	标称 12 mm
		推荐的管状端头	H0.5/16 OR SV
		剥线长度	标称 10 mm
		推荐的管状端头	H0.5/10
	管状端头	剥线长度	标称 12 mm
		推荐的管状端头	H0.75/16 W SV
		剥线长度	标称 10 mm
		推荐的管状端头	H0.75/10
	管状端头	剥线长度	标称 12 mm
		推荐的管状端头	H1.0/16 GE SV
		剥线长度	标称 10 mm
		推荐的管状端头	H1.0/10
	管状端头	剥线长度	标称 10 mm
		推荐的管状端头	H1.5/10

参考文本 塑料套环的外径不应大于节距 (P), 根据产品和额定电压选择管状端头的长度。

额定数据符合 CSA 标准

机构	CSA	CSA 认证号	200039-1121690
额定电压 (使用组 B / CSA)	300 V	额定电压 (使用组 C / CSA)	50 V
额定电压 (使用组 D / CSA)	300 V	额定电流 (使用组 B / CSA)	9.5 A
额定电流 (使用组 C / CSA)	9.5 A	额定电流 (使用组 D / CSA)	9.5 A
导线最小压接面积, AWG,	AWG 30	导线最大压接面积, AWG	AWG 16
参见认证参数	规格为最大值, 详情参见认证证书。		

B2CF 3.50/12/180F SN BK BX

Weidmüller Interface GmbH & Co. KG
 Klingenbergstraße 26
 D-32758 Detmold
 Germany

www.weidmueller.com

技术数据

额定数据符合 **UL 1059** 标准

机构	CURUS	cURus 证书号	E60693
额定电压 (使用组 B / UL 1059)	300 V	额定电压 (使用组 C / UL 1059)	50 V
额定电压 (使用组 D / UL 1059)	300 V	额定电流 (使用组 B / UL 1059)	9.5 A
额定电流 (使用组 C / UL 1059)	9.5 A	额定电流 (使用组 D / UL 1059)	9.5 A
导线最小压接面积, AWG	AWG 30	导线最大压接面积, AWG	AWG 16
参见认证参数	规格为最大值, 详情参见认证证书。		

包装

包装	盒装	VPE 长度	349.00 mm
VPE 宽度	135.00 mm	VPE 高度	40.00 mm

类型测试

测试标识的耐久性	标准	IEC 61984 截面 6.2 和 7.3.2 / 10.11 模式取自 IEC 60068-2-70 / 12.95
	测试	原产地标志, 类型鉴别, 插口距, 材料类型, 日期时钟, 批准标识 UL, 批准标识 cULus
	评价	可用
	测试	耐久性
	评价	传递
测试: 误用 (不可互换)	标准	IEC 61984 章节 6.3 和 6.9.1 / 10.11, IEC 60512-13-5 / 02.06
	测试	旋转 180°, 无编码元件
	评价	传递
	测试	电码单元旋转 180°
	评价	传递
测试 可夹紧 截面积	标准	IEC 60999-1 章节 7 和 9.1 / 11.99, IEC 60947-1 章节 8.2.4.5.1 / 03.11
	导线类型	导体类型和导线截面积 实心 0.14 mm ²
		导体类型和导线截面积 扭绞 0.14 mm ²
		导体类型和导线截面积 实心 1.5 mm ²
		导体类型和导线截面积 扭绞 1.5 mm ²
		导体类型和导线截面积 AWG 26/1
		导体类型和导线截面积 AWG 26/19
		导体类型和导线截面积 AWG 16/1
		导体类型和导线截面积 AWG 16/19
	评价	传递
导体损坏和意外松动测试	标准	IEC 60999-1 章节 9.4 / 11.99
	要求	0.2 kg
	导线类型	导体类型和导线截面积 AWG 26/1
		导体类型和导线截面积 AWG 26/19
	评价	传递
	要求	0.3 kg
	导线类型	导体类型和导线截面积 H05V-U0.75
		导体类型和导线截面积 H05V-K0.75
	评价	传递
	要求	0.4 kg
导线类型	导体类型和导线截面积 H07V-U1.5	
	导体类型和导线截面积 H07V-K1.5	
	导体类型和导线截面积 AWG 16/1	
	导体类型和导线截面积 AWG 16/19	
评价	传递	

B2CF 3.50/12/180F SN BK BX

Weidmüller Interface GmbH & Co. KG

Klingenbergstraße 26
D-32758 Detmold
Germany

www.weidmueller.com

技术数据

拉出测试	标准	IEC 60999-1 章节 9.5 / 11.99		
	要求	≥10 N		
	导线类型	导体类型和导线截面积	AWG 26/1	
		导体类型和导线截面积	AWG 26/19	
	评价	传递		
	要求	≥20 N		
	导线类型	导体类型和导线截面积	H05V-U0.75	
		导体类型和导线截面积	H05V-K0.75	
	评价	传递		
	要求	≥40 N		
	导线类型	导体类型和导线截面积	H07V-U1.5	
		导体类型和导线截面积	H07V-K1.5	
		导体类型和导线截面积	AWG 16/1	
		导体类型和导线截面积	AWG 16/19	
	评价	传递		

额定数据符合 IEC 标准

依据标准进行测试	IEC 60664-1, IEC 61984	额定电流, 最小回路数 (Tu = 20°C)	13.4 A
额定电流, 最大回路数 (Tu = 20°C)	10 A	额定电流, 最小回路数 (Tu = 40°C)	12 A
额定电流, 最大回路数 (Tu = 40°C)	9 A	额定电压值 (过电压等级II/污染等级2)	320 V
额定电压值 (过电压等级III/污染等级2)	160 V	额定电压值 (过电压等级III/污染等级3)	160 V
额定冲击电压 (过压等级 II/污染等级2)	2.5 kV	额定冲击电压 (过压等级III/污染等级2)	2.5 kV
额定冲击电压 (过压等级III/污染等级3)	2.5 kV	瞬时耐电流	3 x 1s, 80 A

重要注意事项

IPC 标准的符合性 符合性：该产品根据国际认可的标准进行开发、生产和交付，符合数据页中确保的特性，装饰性特性满足 IPC-A-610 “等级 2”。其他针对产品的权利主张可以应要求进行评估。

- 备注
- Additional variants on request
 - Gold-plated contact surfaces on request
 - Rated current related to rated cross-section & min. No. of poles.
 - Crimp shape A for wire-end ferrules with crimping tools PZ 1,5 (order no. 9005990000) or PZ 6/5 (order no. 9011460000) for larger wire cross-sections recommended.
 - P on drawing = pitch
 - Rated data refer only to the component itself. Clearance and creepage distances to other components are to be designed in accordance with the relevant application standards.
 - Max. outer diameter of the conductor 2.6 mm
 - In accordance with IEC 61984, OMNIMATE-connectors are connectors without breaking capacity (COC). During designated use, connectors are not allowed to be engaged or disengaged when live or under load
 - Long term storage of the product with average temperature of 50 °C and maximum humidity 70%, 36 months

分类

ETIM 8.0	EC002638	ETIM 9.0	EC002638
ETIM 10.0	EC002638	ECLASS 14.0	27-46-02-02
ECLASS 15.0	27-46-02-02		

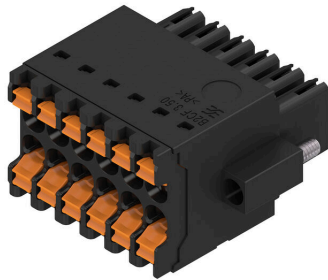
B2CF 3.50/12/180F SN BK BX

Weidmüller Interface GmbH & Co. KG
 Klingenbergstraße 26
 D-32758 Detmold
 Germany

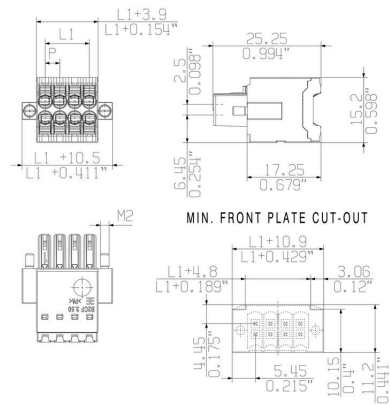
图纸

www.weidmueller.com

产品图片



Dimensional drawing



Graph



产品优势



Solid PUSH IN contactSafe and durable

B2CF 3.50/12/180F SN BK BX

Weidmüller Interface GmbH & Co. KG
Klingenbergstraße 26
D-32758 Detmold
Germany

www.weidmueller.com

图纸

产品优势



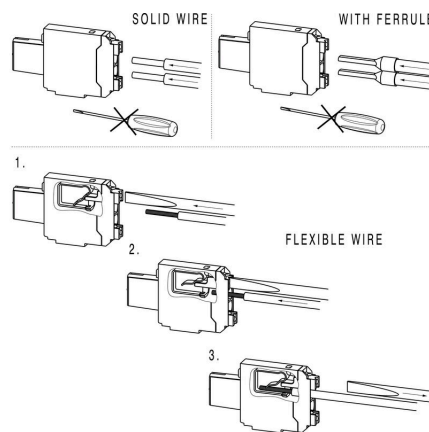
Large connection cross-section Up to 1.5 mm possible with ease

产品优势



Fast PUSH IN connection Tool-free and touch-safe

应用举例



B2CF 3.50/12/180F SN BK BX

Weidmüller Interface GmbH & Co. KG
 Klingenbergstraße 26
 D-32758 Detmold
 Germany

www.weidmueller.com

附件

防错插销



只连接该连接的部分：正确连接，精准定位。
 编码元件和锁定装置在制造过程和操作中明确分配连接元件
 编码元件和锁定装置在装配前或电缆装配阶段插入。魏德米^ü勒解决方案：使用变体配置器在线配置，交付前预编码。
 在电路板上错误装配或错误插接连接元件的情况不会再发生。
 优点：制造过程中无需故障排除，可确保用户操作无误。

通用订货数据

类型	B2L/S2L 3.50 KO BK BX	版本
订货号	1849740000	PCB 接插件, 附件, 防错插销, 黑色, 回路数: 1
GTIN (EAN)	4032248378203	
数量	100 ST	
类型	B2L/S2L 3.50 KO OR BX	版本
订货号	1849730000	PCB 接插件, 附件, 防错插销, 橙色, 回路数: 1
GTIN (EAN)	4032248378197	
数量	100 ST	

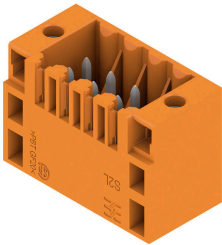
B2CF 3.50/12/180F SN BK BX

Weidmüller Interface GmbH & Co. KG
 Klingenbergstraße 26
 D-32758 Detmold
 Germany

配套联接件

www.weidmueller.com

S2L 3.50/180F

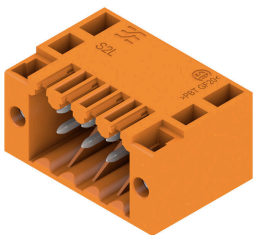


直型双排插座，有闭口或法兰版本 (如有要求可提供一侧开放的版本)。插座的插针长为3.5 mm，适用于波峰焊，盒装。可以螺钉固定于印刷电路板 (PCB)。组件上有空间供标记和编码使用。

通用订货数据

类型	S2L 3.50/12/180F 3.5AU ...	版本
订货号	1756990000	PCB 接插件, 插座, 法兰, THT 焊接联接, 3.50 mm, 回路数: 12, 180°, 焊脚长度 (l): 3.5 mm, 镀金的, 橙色, 盒装
GTIN (EAN)	4032248042784	
数量	66 ST	
类型	S2L 3.50/12/180F 3.5SN ...	版本
订货号	1729620000	PCB 接插件, 插座, 法兰, THT 焊接联接, 3.50 mm, 回路数: 12, 180°, 焊脚长度 (l): 3.5 mm, 镀锡, 黑色, 盒装
GTIN (EAN)	4032248041022	
数量	66 ST	
类型	S2L 3.50/12/180F 3.5SN ...	版本
订货号	1729460000	PCB 接插件, 插座, 法兰, THT 焊接联接, 3.50 mm, 回路数: 12, 180°, 焊脚长度 (l): 3.5 mm, 镀锡, 橙色, 盒装
GTIN (EAN)	4032248040889	
数量	66 ST	

S2L 3.50/90F



双层弯针插座有标准闭口型或螺钉法兰型 (根据要求可提供侧面开口的插座)。焊针长度为 3.5 毫米，适合于波峰焊，提供盒装。可以螺钉连接在线路板上。该插座提供标记和编码空间。

通用订货数据

类型	S2L 3.50/12/90F 3.5AU B...	版本
订货号	1756190000	PCB 接插件, 插座, 法兰, THT 焊接联接, 3.50 mm, 回路数: 12, 90°, 焊脚长度 (l): 3.5 mm, Au (Gold), 黑色, 盒装
GTIN (EAN)	4032248041985	
数量	66 ST	
类型	S2L 3.50/12/90F 3.5SN B...	版本
订货号	1728660000	PCB 接插件, 插座, 法兰, THT 焊接联接, 3.50 mm, 回路数: 12, 90°, 焊脚长度 (l): 3.5 mm, 镀锡, 黑色, 盒装
GTIN (EAN)	4032248040124	
数量	66 ST	
类型	S2L 3.50/12/90F 3.5SN O...	版本
订货号	1728500000	PCB 接插件, 插座, 法兰, THT 焊接联接, 3.50 mm, 回路数: 12, 90°, 焊脚长度 (l): 3.5 mm, 镀锡, 橙色, 盒装
GTIN (EAN)	4032248039982	
数量	66 ST	

B2CF 3.50/12/180F SN BK BX

Weidmüller Interface GmbH & Co. KG
 Klingenbergstraße 26
 D-32758 Detmold
 Germany

www.weidmueller.com

配套联接件

S2C-SMT 3.50/180LF Box



耐高温插座

- 手指安全保护
- 可与直插式接线的插头 B2CF 3.50 配合使用
- 拔插方向与电路板垂直或平行(180° / 90°)
- 外壳种类: 封闭式(G)和焊接式法兰(LF)
- 采用纸盒包装 (BX) 或抗静电卷带包装 (RL)
- 适用于回流焊和波峰焊
- 焊针长度为 1.5mm或3.5mm

通用订货数据

类型	S2C-SMT 3.50/12/180LF 3...	版本
订货号	1290260000	PCB 接插件, 插座, 焊接法兰, THT/THR 焊接联接, 3.50 mm, 回路数: 12,
GTIN (EAN)	4050118083019	180°, 焊脚长度 (l): 3.5 mm, 镀锡, 黑色, 盒装
数量	66 ST	

S2C-SMT 3.50/180LF Tape



耐高温插座

- 手指安全保护
- 可与直插式接线的插头 B2CF 3.50 配合使用
- 拔插方向与电路板垂直或平行(180° / 90°)
- 外壳种类: 封闭式(G)和焊接式法兰(LF)
- 采用纸盒包装 (BX) 或抗静电卷带包装 (RL)
- 适用于回流焊和波峰焊
- 焊针长度为 1.5mm或3.5mm

通用订货数据

类型	S2C-SMT 3.50/12/180LF 3...	版本
订货号	1358580000	PCB 接插件, 插座, 焊接法兰, THT/THR 焊接联接, 3.50 mm, 回路数: 12,
GTIN (EAN)	4050118161335	180°, 焊脚长度 (l): 3.5 mm, 镀锡, 黑色, Tape
数量	175 ST	
类型	S2C-SMT 3.50/12/180LF 1...	版本
订货号	1358680000	PCB 接插件, 插座, 焊接法兰, THT/THR 焊接联接, 3.50 mm, 回路数: 12,
GTIN (EAN)	4050118161465	180°, 焊脚长度 (l): 1.5 mm, 镀锡, 黑色, Tape
数量	175 ST	

S2C-SMT 3.50/90LF Box



耐高温针排插头

- 手指安全保护
- 可插入采用 PUSH IN 直插式联接技术的母插头B2CF 3.50
- 插入方向与电路板垂直或平行 (180°/90°)。
- 外壳类型: 封闭型 (G) 和带焊接法兰型 (LF)
- 盒式包装 (BX) 或防静电卷带包装 (RL)
- 适用于回流焊和波峰焊
- 应用
- 针脚长度为 1.5 mm 或 3.2 mm

B2CF 3.50/12/180F SN BK BX

Weidmüller Interface GmbH & Co. KG
Klingenbergstraße 26
D-32758 Detmold
Germany

www.weidmueller.com

配套联接件

通用订货数据

类型	S2C-SMT 3.50/12/90LF 1...	版本
订货号	1289880000	PCB 接插件, 插座, 焊接法兰, THT/THR 焊接联接, 3.50 mm, 回路数: 12, 90°, 焊脚长度 (l): 1.5 mm, 镀锡, 黑色, 盒装
GTIN (EAN)	4050118082357	
数量	66 ST	
类型	S2C-SMT 3.50/12/90LF 3...	版本
订货号	1289490000	PCB 接插件, 插座, 焊接法兰, THT/THR 焊接联接, 3.50 mm, 回路数: 12, 90°, 焊脚长度 (l): 3.2 mm, 镀锡, 黑色, 盒装
GTIN (EAN)	4050118082043	
数量	66 ST	

S2C-SMT 3.50/90LF Tape



耐高温针排插头

- 手指安全保护
- 可插入采用 PUSH IN 直插式联接技术的母插头B2CF 3.50
- 插入方向与电路板垂直或平行 (180°/90°)。
- 外壳类型: 封闭型 (G) 和带焊接法兰型 (LF)
- 盒式包装 (BX) 或防静电卷带包装 (RL)
- 适用于回流焊和波峰焊
- 应用
- 针脚长度为 1.5 mm 或 3.2 mm

通用订货数据

类型	S2C-SMT 3.50/12/90LF 1...	版本
订货号	1359130000	PCB 接插件, 插座, 焊接法兰, THT/THR 焊接联接, 3.50 mm, 回路数: 12, 90°, 焊脚长度 (l): 1.5 mm, 镀锡, 黑色, Tape
GTIN (EAN)	4050118162172	
数量	235 ST	
类型	S2C-SMT 3.50/12/90LF 3...	版本
订货号	1358980000	PCB 接插件, 插座, 焊接法兰, THT/THR 焊接联接, 3.50 mm, 回路数: 12, 90°, 焊脚长度 (l): 3.2 mm, 镀锡, 黑色, Tape
GTIN (EAN)	4050118162080	
数量	235 ST	

S2CD-THR 3.50/90LF



组件密度的新基准: 虚拟 0.875 mm 间距 - 用于 1 mm² I/O 连接

标准 IP20 传感器接口唯一的 3.5 间距 4 排双层公头连接器 S2L 双排版 - 对标准的自我超越:

• 每个 3.5 mm 宽, 4 个 I/O 触点, 用于 1 mm² 接口横截面

- 强制适配的外壳几何形状保证最大稳定性
- 焊接法兰无需螺栓固定

少即是多 - 为您的应用程序带来以下基本优势:

- 电路板空间节省 75%
- 焊接法兰降低工艺成本
- 减少焊点的机械负载
- 前面板有更多空间用于显示器等

对提高竞争力的“小”建议: 在相同安装空间内增加功能, 或在相同功能范围内使设备更紧凑。

B2CF 3.50/12/180F SN BK BX

Weidmüller Interface GmbH & Co. KG
Klingenbergstraße 26
D-32758 Detmold
Germany

www.weidmueller.com

配套联接件

通用订货数据

类型	S2CD-THR 3.50/24/90LF 3...	版本
订货号	1357940000	PCB 接插件, 插座, 焊接法兰, THT/THR 焊接联接, 3.50 mm, 回路数: 24,
GTIN (EAN)	4050118160901	90°, 焊脚长度 (l): 3.2 mm, 镀锡, 黑色, 盒装
数量	20 ST	