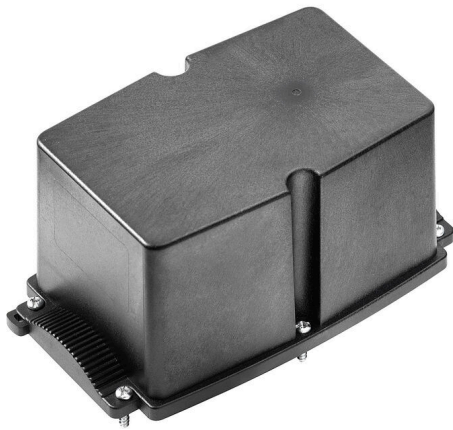


BG GHDE HO PT6

Weidmüller Interface GmbH & Co. KG
Klingenbergstraße 26
D-32758 Detmold
Germany

www.weidmueller.com



FieldPower® 外壳结实耐用，符合UL标准5VA最高阻燃等级要求。

- "TS 35 PT6"安装导轨模块和PT6触点单元易于安装。
- 铰链密封垫允许使用预装配电缆。
- 高顶盖型号方便安装组件。请查阅“附件”，获知电缆密封垫详情。

通用订货数据

版本	FieldPower® 接线盒, 181 mm, 104 mm, 87 mm, IP65, 处于完整状态, 玻璃纤维增强聚碳酸酯, 黑色
订货号	1276220000
类型	BG GHDE HO PT6
GTIN (EAN)	4050118065923
数量	10 items

技术数据

审批

MAMID 认证



ROHS

一致

UL File Number Search

[UL 网站](#)

UL 证书号

E256877

尺寸和重量

深	87 mm	深度 (英寸)	3.4252 inch
高度	181 mm	高度 (英寸)	7.126 inch
宽度	104 mm	宽度 (英寸)	4.0945 inch
净重	292 g		

温度

存储温度	-40 °C...85 °C	工作温度	-40 °C...85 °C
------	----------------	------	----------------

环保产品合规

RoHS 合规状态	合规, 无例外
REACH SVHC	Potassium perfluorobutane sulfonate 29420-49-3
SCIP	210f646e-64fd-46de-9a7c-8dff222ea2cb

通用参数

基础材料	PC, GRP	绝缘材料	GF 10
外壳材料	玻璃纤维增强聚碳酸酯	硅胶	无
颜色编码	黑色	防护等级	IP65, 处于完整状态
阻燃等级符合 UL 94	5VA	螺钉扭矩	2 Nm
顶盖附件	TX20 螺丝	可锁定	无
安装方式	螺钉安装, 固定接片	安装指导	含盖子螺钉

分类

ETIM 8.0	EC000261	ETIM 9.0	EC000261
ETIM 10.0	EC000261	ECLASS 14.0	27-18-01-01
ECLASS 15.0	27-18-01-01		

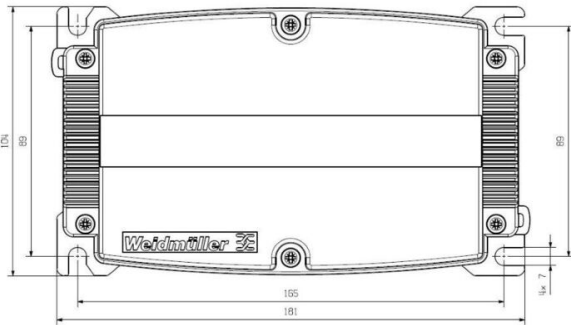
BG GHDE HO PT6

Weidmüller Interface GmbH & Co. KG
Klingenbergstraße 26
D-32758 Detmold
Germany

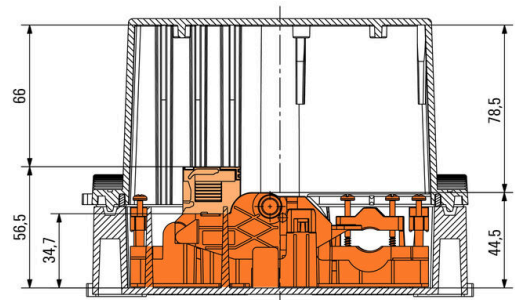
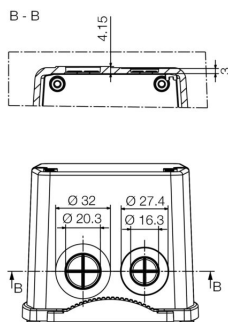
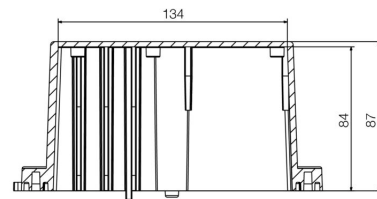
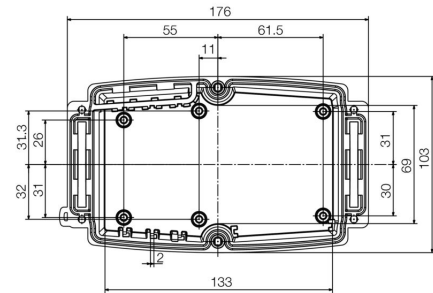
图纸

www.weidmueller.com

钻孔图



钻孔图

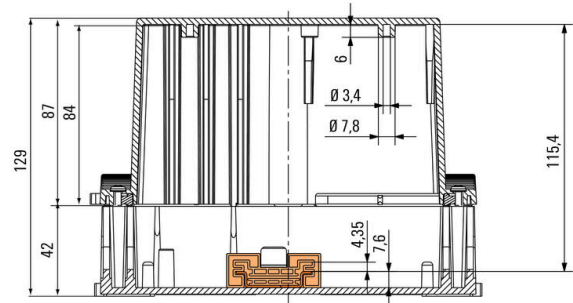
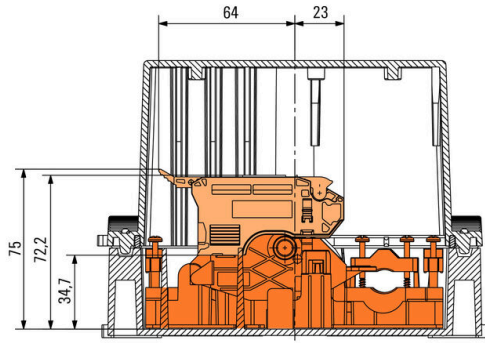


BG GHDE HO PT6

Weidmüller Interface GmbH & Co. KG
Klingenbergstraße 26
D-32758 Detmold
Germany

图纸

www.weidmueller.com



BG GHDE HO PT6

Weidmüller Interface GmbH & Co. KG
 Klingenbergstraße 26
 D-32758 Detmold
 Germany

附件

www.weidmueller.com

IP68 版本



魏德米勒不仅为多种应用供应多种电缆接头，还提供多样化的接线盒。
 黄铜、塑料和不锈钢制成的电缆接头符合最多样化的 IP 防护等级，适合任何工业接线盒。
 不同系列和应用的电缆接头通过了 VDE、UL、UR、cULus、DNV GL 或 EN 45545 认证和测试。

通用订货数据

类型	VG M16 - K 68	版本
订货号	1772290000	VG K (标准塑料电缆接头), 电缆接头, 直, M 16, 10 mm, OD min. 5 - OD
GTIN (EAN)	4032248129959	max. 10 mm, IP54, IP66, IP67, IP68 - 5 bar (30分钟), 聚酰胺 6
数量	50 ST	
类型	VG M16-1/K68	版本
订货号	1909860000	VG K (标准塑料电缆接头), 电缆接头, 直, M 16, 8 mm, OD min. 4 - OD
GTIN (EAN)	4032248536788	max. 8 mm, IP54, IP66, IP67, IP68 - 5 bar (30分钟), 聚酰胺 6
数量	50 ST	
类型	VG M20 - K 68	版本
订货号	2811470000	VG K (标准塑料电缆接头), 电缆接头, 直, M 20, 10 mm, OD min. 10 -
GTIN (EAN)	4064675292227	OD max. 14 mm, IP54, IP66, IP67, IP68 - 5 bar (30分钟), 聚酰胺 6
数量	50 ST	
类型	VG M20-1/K68	版本
订货号	1772300000	VG K (标准塑料电缆接头), 电缆接头, 直, M 20, 10 mm, OD min. 6 - OD
GTIN (EAN)	4032248129966	max. 12 mm, IP54, IP66, IP67, IP68 - 5 bar (30分钟), 聚酰胺 6
数量	50 ST	

塑料锁紧螺母，灰色



除了适用于各种应用的电缆接头之外，产品组合还包括插头、压力呼吸阀、适配器和相应的附件，如锁紧螺母、密封环、平垫圈和接地环。

通用订货数据

类型	SKMU M16 - K GR	版本
订货号	1772450000	SKMU PA (塑料防松螺母), 防松螺母, M 16, 5 mm, 聚酰胺 6 (PA6 -
GTIN (EAN)	4032248130191	GF30)
数量	100 ST	
类型	SKMU M20 - K GR	版本
订货号	1772460000	SKMU PA (塑料防松螺母), 防松螺母, M 20, 6 mm, 聚酰胺 6 (PA6 -
GTIN (EAN)	4032248130207	GF30)
数量	100 ST	

BG GHDE HO PT6

Weidmüller Interface GmbH & Co. KG
Klingenbergstraße 26
D-32758 Detmold
Germany

附件

www.weidmueller.com

DMS PRO



魏德米勒扭矩螺丝刀设计符合人体工程学，在各种工作条件下均可单手操作。它确保了在所有安装方向上都能省力地工作。此外它还配备自动扭矩限值和高重复精确度。

通用订货数据

类型	DMS PRO	版本	
订货号	1479120000	Mounting tool	
GTIN (EAN)	4050118287011		
数量	1 ST		

刀头 E6.3- Torx®



凭借其良好的质量，宽阔的工作范围和出色的效率，魏德米勒钻头成为广受用户青睐的标准钻头。利用计算机控制的硬化方法，魏德米勒能够保证始终如一的严格标准质量。

其采用的优质原材料使这些钻头均可以达到远远高于以下相关 DIN 标准中规定的任何扭矩：

- DIN 5261 标准，适用于 PH/PZ 钻头；
- DIN 5263 标准，适用于开槽钻头；
- Camcar 标准，适用于 TORX 钻头这意味着它们在大扭矩条件下具有长久的使用寿命，因此是标准情况下的理想之选。

其优点包括：

- 适用于所有类型的螺钉。它们具有 59-61 HRC 的优异硬度值，因此既适用于手动工具，也适用于电动工具。
- 拥有良好耐磨性，因此预期使用寿命长。
- 与所有 DIN 螺钉都能最佳配合，这意味着磨损显著减少，同时扭矩以最佳效果传递。
- 其制造符合相关 ISO 标准的专业质量要求，确保始终如一的出色品质。

通用订货数据

类型	BIT E6,3 T20 X 150	版本	
订货号	2821510000	装配工具	
GTIN (EAN)	4064675359050		
数量	5 ST		

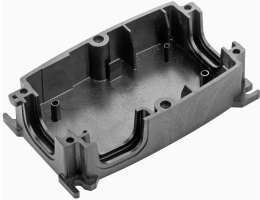
BG GHDE HO PT6

Weidmüller Interface GmbH & Co. KG
Klingenbergstraße 26
D-32758 Detmold
Germany

附件

www.weidmuller.com

尺寸 1



FieldPower® 外壳结实耐用，符合UL标准5VA最高阻燃等级要求。

- "TS 35 PT6"安装导轨模块和PT6触点单元易于安装。
- 铰链密封垫允许使用预装配电缆。
- 高顶盖型号方便安装组件。请查阅“附件”，获知电缆密封垫详情。

通用订货数据

类型	GH PT6	版本
订货号	1070140000	FieldPower® 接线盒, 181 mm, 104 mm, 42 mm, IP65, 处于完整状态,
GTIN (EAN)	4032248825813	玻璃纤维增强聚碳酸酯, 黑色
数量	10 ST	