

SAI-4-S8 4P M12 L

Weidmüller Interface GmbH & Co. KG
 Klingenbergstraße 26
 D-32758 Detmold
 Germany

www.weidmueller.com



我们供应各种规格的M12 分配器。4、6 或 8 个 M12 插槽为 4 或 5 回路设计。组合引出线设计为固定电缆规格、罩盖规格供用户联接或用 M23联接。此外我们还供应一些特殊规格。例如可适用任何联接类型的 1 对 1 分配器或允许用于防爆区 1 的分配器。

通用订货数据

| | |
|------------|--|
| 版本 | 带 M12 出线, 8 回路, A 编码, M12, 30 V, A 编码, LED: 是, 起始器 LED: 是, 接线类型: PNP |
| 订货号 | 1267330000 |
| 类型 | SAI-4-S8 4P M12 L |
| GTIN (EAN) | 4050118056532 |
| 数量 | 1 items |

SAI-4-S8 4P M12 L

Weidmüller Interface GmbH & Co. KG
Klingenbergstraße 26
D-32758 Detmold
Germany

www.weidmueller.com

技术数据

审批

MAMID 认证



ROHS 一致
UL File Number Search [UL 网站](#)
cURus 证书号 E92202

尺寸和重量

净重 117 g

温度

工作温度 -20 - 80°C

环保产品合规

RoHS 合规状态 合规, 无例外
REACH SVHC 不超过 0.1 wt% 的高度关注物质 (SVHC)

联接数据

分线盒出线 带 M12 出线, 8 回路, A 编码

常规技术数据

| | | | |
|----------------|------|--------------|------|
| 防护等级 | IP67 | 插拔式站点防错编码 | A 编码 |
| 回路数 | 4 | 插座数量 | 4 |
| 联接螺纹 | M12 | 污染等级 | 3 |
| 阻燃性能 | V-0 | LED | 是 |
| 起始器 LED | 是 | 操作功能的 LED 颜色 | 绿色 |
| I/O 功能的 LED 颜色 | 黄色 | | |

材料数据

| | | | |
|--------|----------|--------|----------------|
| 外壳基本材料 | PBT | 外壳颜色 | 灰, RAL 7032 |
| 螺钉插座 | CuZn, 镀镍 | 触点材料 | CuZn |
| 插针镀层 | 镀金的 | 触点支架材料 | PBT (UL 94 V0) |

电气数据

| | | | |
|-----------|------|----------|------|
| 额定电压, 最小 | 10 V | 额定电压, 最大 | 30 V |
| 单个回路最大载流量 | 2 A | 总电流 | 6 A |
| 每路信号的电流 | 1 A | 存在电气分离 | 无 |

电缆技术数据

| | | | |
|-----|---|---------|---|
| 回路数 | 4 | 适用于拖曳电缆 | 无 |
|-----|---|---------|---|

分类

| | | | |
|-----------|----------|-------------|-------------|
| ETIM 8.0 | EC003558 | ETIM 9.0 | EC003558 |
| ETIM 10.0 | EC003558 | ECLASS 14.0 | 27-44-01-11 |

编制日期 22.01.2026 09:50:20 MEZ

目录日期 / 图纸

ECLASS 15.0

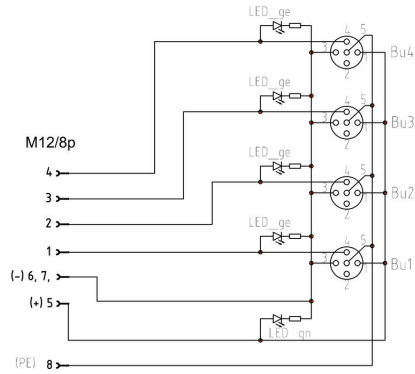
27-44-01-11

SAI-4-S8 4P M12 L

Weidmüller Interface GmbH & Co. KG
Klingenbergstraße 26
D-32758 Detmold
Germany

图纸

www.weidmueller.com



SAI-4-S8 4P M12 L

Weidmüller Interface GmbH & Co. KG
Klingenbergstraße 26
D-32758 Detmold
Germany

www.weidmueller.com

附件

M12

防护盖能使未使用的插接点免受外界影响。



通用订货数据

| | | | |
|------------|----------------------------|-----------|--|
| 类型 | SAI-SK-M12 | 版本 | |
| 订货号 | 9456050000 | 受保护组件, 护罩 | |
| GTIN (EAN) | 4008190304058 | | |
| 数量 | 30 ST | | |

Screwty® 电缆接头工具, 带扭矩功能



适合任何工作的最佳工具

Screwty® 是一款理想的万能工具, 可拧紧所有普通传感器和执行器电缆。Screwty® 甚至能够着难以接触到的圆形插头。只需简单转动, 即可拧紧和松开接插件, 毫不费力。Screwty® 是一款独特的通用解决方案, 因为它也适用于其它厂商提供的大多数电缆和插头 (超过90%)。Screwty® 由一根手柄和一个标准 1/4" 转接器组成。因此, 可用于所有尺寸: 包括 M12 和 M8 圆形插头, M12F 和 M8F 定制插头和插座, 以及所有 M23 定制插头和插座。

通用订货数据

| | | | |
|------------|----------------------------|---|--|
| 类型 | SCREWTY SET -DM | 版本 | |
| 订货号 | 1920000000 | Cable gland tool for M8, M12 lines and connectors | |
| GTIN (EAN) | 4032248436859 | | |
| 数量 | 1 ST | | |