

IE-C6FP8LD0030M40V40-D

Weidmüller Interface GmbH & Co. KG
Klingenbergstraße 26
D-32758 Detmold
Germany

www.weidmueller.com



预装 IE-导线, 跳线 CabinetLine, Cat.6, LSZH, 灰色,
单面弯 90°

通用订货数据

版本	预制电缆, RJ45 IP 20, RJ45 IP 20, 弯曲 90°, <20 m: Cat.6A / >20 m Class EA (ISO/IEC 11801 2010), LSZH, 3 m
订货号	1248280030
类型	IE-C6FP8LD0030M40V40-D
GTIN (EAN)	4050118044720
数量	1 items

IE-C6FP8LD0030M40V40-D

Weidmüller Interface GmbH & Co. KG
Klingenbergstraße 26
D-32758 Detmold
Germany

www.weidmueller.com

技术数据

审批

MAMID 认证



ROHS 一致

UL File Number Search [UL 网站](#)

证书号 (cULus) E316369

尺寸和重量

长度	3 m	长度 (英寸)	118.1102 inch
净重	128 g		

温度

存储温度	-20 °C...60 °C	工作温度	-20 °C...60 °C
安装温度	0 °C...50 °C		

环保产品合规

RoHS 合规状态	合规, 无例外
REACH SVHC	不超过 0.1 wt% 的高度关注物质 (SVHC)

通用标准

连接器标准	IEC 60603-7-51	专用通信电缆设备	ANSI / TIA / EIA-568-B.2-10, ISO / IEC 11801:2002, EN50173-1:2007
证书号 (cULus)	E316369		

标准

连接器标准	IEC 60603-7-51
-------	----------------

电气特性

50 °C 下载流量	1 A	PoE / PoE+	符合 IEEE 802.3at
------------	-----	------------	-----------------

右插头

插头, 右	RJ45, IP20, 针式端头, 弯曲 90°, 插头, 塑料, 带屏蔽
-------	---------------------------------------

左插头

插头, 左	RJ45, IP20, 针式端头, 笔直, 插头, 塑料, 带屏蔽
-------	-----------------------------------

插头

插头, 右	RJ45, IP20, 针式端头, 弯曲 90°, 插头, 塑料, 带屏蔽	插头, 左	RJ45, IP20, 针式端头, 笔直, 插头, 塑料, 带屏蔽
-------	---------------------------------------	-------	-----------------------------------

IE-C6FP8LD0030M40V40-D

Weidmüller Interface GmbH & Co. KG
Klingenbergstraße 26
D-32758 Detmold
Germany

www.weidmueller.com

技术数据

电缆电气属性

传输速率	10 Gbit/s	目录册	<20 m: Cat.6A / >20 m Class EA (ISO/IEC 11801 2010)
工作电压	50 V DC	耦合衰减最大 1000 MHz	80 dB
隔离等级符合 EN 50174-2	d	1 kHz 的电容	46 nF/km
10 MHz 时的耦合电阻	5.00 mΩ	测试电压: 线与线之间屏蔽	2.5 kV / DC, 2 sec
电阻差别	5 %	延迟偏差	2.5 ns/100m
工作电压 (UL 额定)	30 V AC / 42.4 V DC	特性阻抗	100 ± 15 Ω 在 1-100 MHz

电缆的机械和材料属性

颜色编码	灰色	卤素	无卤, 符合 IEC 60754-2 标准
最小弯曲半径, 单次	4 x 电缆直径	阻燃性	符合 IEC 60332-2-2, in accordance with IEC 60332-1-2, in accordance with IEC 60332-3-24, in accordance with UL 2556 (FT1)

电缆结构

绞合线	7	护套颜色	灰色
截面积	4*2*AWG 27/7 - 4*2*0.1 mm ²	屏蔽	S/FTP
接线数量	8	绝缘横截面	1.04 mm
绝缘	PE	最大护套直径	5.9 mm
最小护套直径	5.5 mm	护套材料	LSZH
屏蔽导线	铝膜	芯线排列	双绞线
全屏蔽	屏蔽编织铜导线	屏蔽编织覆盖	60 %
颜色序列或导线-导线对	白 - 蓝, 白 - 橙, 白 - 绿, 白 - 棕		

分类

ETIM 8.0	EC002599	ETIM 9.0	EC002599
ETIM 10.0	EC002599	ECLASS 14.0	27-06-03-08
ECLASS 15.0	27-06-03-08		

IE-C6FP8LD0030M40V40-D

Weidmüller Interface GmbH & Co. KG
 Klingenbergstraße 26
 D-32758 Detmold
 Germany

www.weidmueller.com

图纸

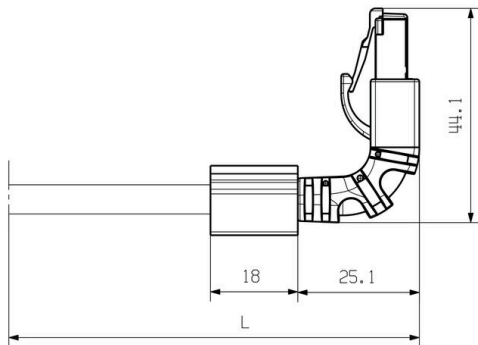
布线

RJ45	1	white (orange)	1	RJ45
	2	orange	2	
	3	white (green)	3	
	4	blue	4	
	5	white (blue)	5	
	6	green	6	
	7	white (brown)	7	
	8	brown	8	

尺寸图



尺寸图



空白



TM-I 在轨道交通行业中得到广泛认可和应用。有各种不同长度可供选择。由于其凸出的标记号字段，每个标记号都容易拆分，安装简便。可以与标记套和标签一起使用。由于其特殊的规格，每个标记号都容易拆分，安装简便。它们能与市场上供货的许多标记套一起使用。采用 MultiCard 格式，可以用 PrintJet CONNECT、绘图打印机或 STI 标记笔做标记。

- 由于其凸出的标记号字段，每个标记号都容易拆分，安装简便。
 - 在轨道交通行业中得到广泛认可和应用。
 - 可以与标记套和标签一起使用。
 - 不适合与 P-Ink 或 STI 标记笔及 CLI T 标记套一起使用。
- 针对定制打印：请根据您的标签技术规范，向我们发送一个我们标签制作软件 M-Print PRO 的文件，或使用 M-Print PRO 在线版（无需安装）。

通用订货数据

类型	TM-I 12 MC NE WS	版本
订货号	1718411044	TM-I, 插入式标记号, 12 x 4 mm, 白色
GTIN (EAN)	4008190348977	
数量	320 ST	
类型	TM-I 18 MC NE WS	版本
订货号	1718431044	TM-I, 插入式标记号, 1.5 - 22 mm, 18 x 4 mm, 白色
GTIN (EAN)	4008190349011	
数量	320 ST	