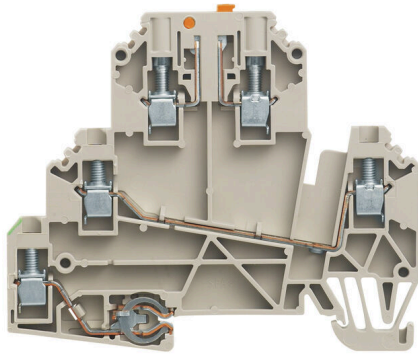


## WDK 2.5/TR-DU-PE STB

Weidmüller Interface GmbH & Co. KG  
Klingenbergstraße 26  
D-32758 Detmold  
Germany

www.weidmueller.com

## 产品图片



在某些应用中，我们会需要出于测试和安全目的向直通型接线端子添加一个测试点或开关元件。使用开关型端子，您可在无电压的情况下对电路进行测量。由于开关点的电气间隙和爬电距离无法评估尺寸，我们必须对指定的额定脉冲电压强度进行论证。

## 通用订货数据

版本	开关测试型端子, 螺钉联接, 深褐, 2.5 mm <sup>2</sup> , 24 A, 500 V, 联接点数量: 5, 层数: 3
订货号	<a href="#">1247430000</a>
类型	WDK 2.5/TR-DU-PE STB
GTIN (EAN)	4050118038453
数量	50 items

## WDK 2.5/TR-DU-PE STB

Weidmüller Interface GmbH & Co. KG  
Klingenbergstraße 26  
D-32758 Detmold  
Germany

www.weidmueller.com

## 技术数据

## 审批

MAMID 认证



ROHS 一致  
UL File Number Search [UL 网站](#)  
UR 证书号 E60693

## 尺寸和重量

深	67.5 mm	深度 (英寸)	2.6575 inch
深度 (含 DIN 导轨)	67 mm	高度	80.5 mm
高度 (英寸)	3.1693 inch	宽度	5.1 mm
宽度 (英寸)	0.2008 inch	净重	18.4 g

## 温度

存储温度	-25 °C...55 °C	环境温度	-50 °C...75 °C
最小持续工作温度	-50 °C	最大持续工作温度	120 °C

## 环保产品合规

RoHS 合规状态	合规, 有例外
RoHS 豁免 (如适用/已知)	6c
REACH SVHC	Lead 7439-92-1
SCIP	2511a375-e5ea-4696-bc3b-4d9541e376c4

## 其它技术参数

开放端	右方	防爆版	不
安装方式	直接卡在导轨上		

## 可压接导线 (其它联接)

其他联接方式的接口类型	螺钉联接
-------------	------

## 可压接导线 (额定联接)

测量规 按照 60 947-1 标准	A2	导线最大压接面积 AWG	AWG 12
连接方向	水平进线	最大拧紧力矩	0.6 Nm
最小拧紧力矩	0.5 Nm	剥线长度	8 mm
联接类型 2	螺钉联接	联接类型	螺钉联接
联接点数量	5	压接范围, 最大	4 mm <sup>2</sup>
压接范围, 最小	0.5 mm <sup>2</sup>	压接螺钉	M 3
螺丝刀口尺寸	0.6 x 3.5 mm	导线最小压接面积 AWG	AWG 30
导线连接截面积, 多股细导线, 带管状端头 DIN 46228/4, 最大	2.5 mm <sup>2</sup>	导线连接截面积, 多股细导线, 带管状端头 DIN 46228/4, 最小	0.5 mm <sup>2</sup>
导线连接截面积, 多股细导线, 带管状端头 DIN 46228/1, 最大	2.5 mm <sup>2</sup>	导线连接截面积, 多股细导线, 带管状端头 DIN 46228/1, 最小	0.5 mm <sup>2</sup>
最大压接面积 软导线	4 mm <sup>2</sup>	最小多股导线接线截面积	0.5 mm <sup>2</sup>
接线截面积, 多股线, 最大	4 mm <sup>2</sup>	接线截面积, 多股线, 最小	0.5 mm <sup>2</sup>
导线连接截面积, 单股硬导线, 最大	4 mm <sup>2</sup>	导线连接截面积, 单股硬导线, 最小	0.5 mm <sup>2</sup>
接线截面积, 多股细导线, 最小	0.5 mm <sup>2</sup>		

## WDK 2.5/TR-DU-PE STB

Weidmüller Interface GmbH & Co. KG  
Klingenbergstraße 26  
D-32758 Detmold  
Germany

www.weidmueller.com

## 技术数据

## 材料参数

基础材料	Wemid	颜色编码	深褐
阻燃等级符合 UL 94	V-0		

## 系统特征值

类型	螺钉连接, 垫圈, 带 PE 连接, 带插槽, 单侧开放	必须的端板	是
电位数量	3	层数	3
每层压接点数量	2	每层电位点数量	1
层, 内部桥接	无	PE 联接	是
安装导轨已装备	TS 35	N 功能	无
PE 功能	是	PEN 功能	无

## 通用的

导线最大压接面积 AWG	AWG 12	导线最小压接面积 AWG	AWG 30
安装导轨已装备	TS 35		

## 额定数据

额定横截面	2.5 mm <sup>2</sup>	额定电压	500 V
额定直流电压	500 V	额定电流	24 A
最大电流	24 A	体积电阻率符合 IEC 60947-7-x 标准	1.33 mΩ
额定浪涌电压	8 kV	功率损耗符合 IEC 60947-7-x	0.77 W
污染等级	3		

## 额定数据 (UL)

最大导线尺寸 工厂接线 (UR)	12 AWG	电流 大小 C (UR)	20 A
电压大小 C (UR)	300 V	最小导线尺寸 工厂接线 (UR)	30 AWG
UR 证书号	E60693	最小导线尺寸 现场接线 (UR)	30 AWG
最大导线尺寸 现场接线 (UR)	12 AWG		

## 分类

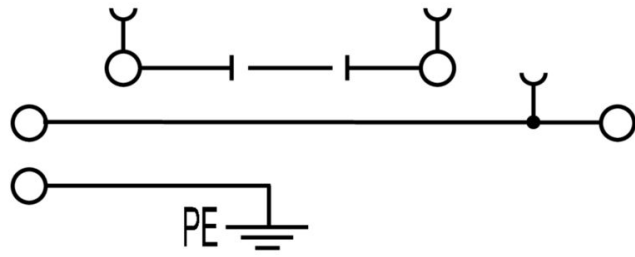
ETIM 8.0	EC000902	ETIM 9.0	EC000902
ETIM 10.0	EC000902	ECLASS 14.0	27-25-01-09
ECLASS 15.0	27-25-01-09		

**WDK 2.5/TR-DU-PE STB**

**Weidmüller Interface GmbH & Co. KG**  
Klingenbergstraße 26  
D-32758 Detmold  
Germany

[www.weidmueller.com](http://www.weidmueller.com)

图纸



WDK 2.5/TR-DU-PE STB

Weidmüller Interface GmbH & Co. KG  
Klingenbergstraße 26  
D-32758 Detmold  
Germany

www.weidmueller.com

附件

横联接



附近接线端子通过横联件实现电位分配或倍增。可轻松避免额外的接线工作。即使电极破损，仍能保证接线端子的接触可靠性。魏德米勒产品组合中有适合模块化接线端子的可插拔、可拧紧横联系统。

通用订货数据

类型	WQV 2.5/2	版本
订货号	<a href="#">1053660000</a>	横联件（端子），螺钉固定的，黄色，32 A，回路数：2，间距 P（单位：
GTIN (EAN)	4008190031121	mm）：5.10，绝缘：是，宽度：7 mm
数量	50 ST	
类型	WQV 2.5/3	版本
订货号	<a href="#">1053760000</a>	横联件（端子），螺钉固定的，黄色，32 A，回路数：3，间距 P（单位：
GTIN (EAN)	4008190058999	mm）：5.10，绝缘：是，宽度：7 mm
数量	50 ST	
类型	WQV 2.5/4	版本
订货号	<a href="#">1053860000</a>	横联件（端子），螺钉固定的，黄色，32 A，回路数：4，间距 P（单位：
GTIN (EAN)	4008190049706	mm）：5.10，绝缘：是，宽度：7 mm
数量	50 ST	
类型	WQV 2.5/10	版本
订货号	<a href="#">1054460000</a>	横联件（端子），螺钉固定的，黄色，32 A，回路数：10，间距 P（单位：
GTIN (EAN)	4008190135089	mm）：5.10，绝缘：是，宽度：7 mm
数量	20 ST	

端板和隔板



分隔板与端板是接线端子的必要附件。分隔板可实现不同电位和功能组的光学与电气隔离，提升安全性并确保控制柜内部结构清晰明了。端板用于封闭接线端子排的侧面，防止接触带电部件，同时确保整体结构整洁稳固。这两类组件均与魏德米勒相应的接线端子产品系列精确匹配，有助于实现安全、合规且专业的接线。

通用订货数据

类型	WAP WDK 2.5N/TR-DU	版本
订货号	<a href="#">1839850000</a>	用于端子的端板，深褐，高度：80.35 mm，宽度：1.5 mm，V-0，Wemid，可
GTIN (EAN)	4032248998319	卡装：无
数量	50 ST	

WDK 2.5/TR-DU-PE STB

Weidmüller Interface GmbH & Co. KG  
Klingenbergstraße 26  
D-32758 Detmold  
Germany

www.weidmueller.com

附件

尾架



为了确保能安全可靠地安装在导轨上，避免打滑，魏德米勒产品系列还提供了固定块。可以提供带螺钉和无螺钉的规格。固定块还可用来标记。还配有测试架。

通用订货数据

类型	WEW 35/1	版本	
订货号	<a href="#">1059000000</a>	固定器, 深褐, TS 35, V-2, Wemid, 宽度: 12 mm, 100 °C	
GTIN (EAN)	4008190172282		
数量	50 ST		

熔断器架



加上 SIHA 熔芯架后，普通的端子立即变成了熔断型端子，只需移走绝缘盖子，插上熔芯插头。

通用订货数据

类型	SIHA 3/G20	版本	
订货号	<a href="#">7921560000</a>	用于直通型模块式端子的保险丝架, 黑色, 6.3 A, 可插入的, V-0, Wemid	
GTIN (EAN)	4032248264643		
数量	25 ST		
类型	SIHA 3/G20/LD 10-36V	版本	
订货号	<a href="#">7921570000</a>	用于直通型模块式端子的保险丝架, 黑色, 2.31 mA, 可插入的, V-0,	
GTIN (EAN)	4032248322503	Wemid	
数量	25 ST		
类型	SIHA 3/G20/LD 140-250V	版本	
订货号	<a href="#">7921600000</a>	用于直通型模块式端子的保险丝架, 黑色, 2.31 mA, 可插入的, V-0,	
GTIN (EAN)	4032248322633	Wemid	
数量	25 ST		

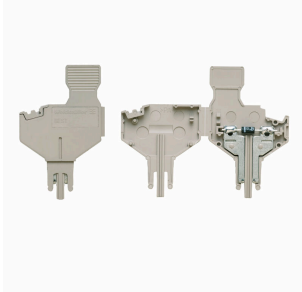
## WDK 2.5/TR-DU-PE STB

Weidmüller Interface GmbH & Co. KG  
Klingenbergstraße 26  
D-32758 Detmold  
Germany

www.weidmueller.com

## 附件

## 组件插头



插头组件用于将电气组件安装在可拆式接线端子。电子组件完成焊接之后，可以将插头安装到可拆式接线端子的断开区域，从而将可拆式接线端子变成配有内置电子组件的模块化接线端子。

## 通用订货数据

类型	BEST	版本
订货号	<a href="#">1833100000</a>	附件, 模块插头
GTIN (EAN)	4032248501014	
数量	50 ST	
类型	BEST/D	版本
订货号	<a href="#">1878560000</a>	附件, 模块插头, 1 A
GTIN (EAN)	4032248471492	
数量	50 ST	
类型	BEST/DRBR	版本
订货号	<a href="#">1878570000</a>	附件, 模块插头, 22 A
GTIN (EAN)	4032248471508	
数量	50 ST	

## 断路器插头



与集成释放杆的接线端子相比，魏德米勒的可拆插头可以完全从接线端子和各自应用上分离或拔掉，为标准隔离器提供灵活的备选解决方案。

## 通用订货数据

类型	TNST	版本
订货号	<a href="#">1833090000</a>	附件, 分断插头, 20 A
GTIN (EAN)	4032248471485	
数量	50 ST	

WDK 2.5/TR-DU-PE STB

Weidmüller Interface GmbH & Co. KG  
Klingenbergstraße 26  
D-32758 Detmold  
Germany

www.weidmueller.com

附件

开槽螺丝刀



带圆形槽刀的一字螺丝刀, SD DIN 5265, ISO 2380/2, 符合 DIN 5264 标准, ISO 2380/1, 尖端为铬材料, SoftFinish 把手

通用订货数据

类型	SDS 0.6X3.5X100	版本
订货号	<a href="#">9008330000</a>	螺丝刀, 螺丝刀
GTIN (EAN)	4032248056286	
数量	1 ST	

空白



Dekafix (DEK) 标记号是通用标记号, 适合所有导线、接插件和电子产品装配。这种标记号适用于标记字数少的情况, 并且含有多种预印制的标记号。使用成条的标记号, 一步完成快速安装。高对比度的打印清晰可见, 并有多种宽度可选。

- 打印好的标记号选择多
- 标记条可迅速安装
- 适用于所有魏德米勒接插件
- 可提供空白 MultiCard 标记号或标准印制标记号针对定制打印: 请根据您的标签技术规范, 向我们发送一个我们标签制作软件 M-Print PRO 的文件, 或使用 M-Print PRO 在线版 (无需安装)。

通用订货数据

类型	DEK 5/5 MC NE WS	版本
订货号	<a href="#">1609801044</a>	Dekafix, 端子标记, 5 x 5 mm, 间距 P (单位: mm) : 5.00
GTIN (EAN)	4008190397111	Weidmueller, 白色
数量	1000 ST	
类型	WS 8/5 MC NE WS	版本
订货号	<a href="#">1640740000</a>	WS, 端子标记, 8 x 5 mm, 间距 P (单位: mm) : 5.00 Weidmueller,
GTIN (EAN)	4008190279103	Allen-Bradley, 白色
数量	720 ST	

## WDK 2.5/TR-DU-PE STB

Weidmüller Interface GmbH & Co. KG  
Klingenbergstraße 26  
D-32758 Detmold  
Germany

www.weidmueller.com

## 附件

## 标识牌支架



标识牌支架允许以 5 或 5.1 mm 的节距额外安装标准标识牌。倾斜支架可以选择性地卡扣在一起，并可以安装在 Klippon® Connect 模块化端子排的所有标准标记通道中。匹配的标识牌类型可以在指派标记支架的相应附件下方找到。

## 通用订货数据

类型	BZT 1 WS 10/5	版本
订货号	<a href="#">1805490000</a>	附件, 标记号托架
GTIN (EAN)	4032248270231	
数量	100 ST	
类型	BZT 1 ZA WS 10/5	版本
订货号	<a href="#">1805520000</a>	附件, 标记号托架
GTIN (EAN)	4032248270248	
数量	100 ST	

## E6.3 - 一字刀头

尾部为 1/4" 外六角形 (E6.3, DIN3126), 直接卡入。  
一字螺丝刀刀头 (DIN 5264)



## 通用订货数据

类型	BIT E6.3Z 0.6X3.5X70	版本
订货号	<a href="#">9205670000</a>	附件, 螺丝刀配件
GTIN (EAN)	4032248772971	
数量	5 ST	

## 开槽螺丝刀



VDE 绝缘的一字螺丝刀, SDI DIN 7437, ISO 2380/2, 符合 DIN 5264 标准, ISO 2380/1, SoftFinish 把手

## WDK 2.5/TR-DU-PE STB

Weidmüller Interface GmbH & Co. KG  
Klingenbergstraße 26  
D-32758 Detmold  
Germany

www.weidmueller.com

## 附件

## 通用订货数据

类型	SDIZ 0.6X3.5X100	版本
订货号	<a href="#">9008450000</a>	螺丝刀, 刀片宽度(B): 3.5 mm, 刀片长度: 100 mm, 刀片厚度 (A): 0.6
GTIN (EAN)	4032248056446	mm
数量	1 ST	

## WS 8/5



## WS/ DEK

MultiMark端子标识牌采用由两种成分构成的创新复合材料。标识牌底座的设计使其能牢固卡插入接插件。标识牌的表面具有弹性，易于安装。特制冲孔材料允许安装扎带延伸，适应因不同尺寸部件联用而增加的空间需要，尤其是在使用较长的接线端子时。另一优势：表面材料的印刷效果出色，保证标签耐用耐磨。采用300 dpi打印分辨率，标记文字清晰可辨。

## MultiMark 的优势

- 与魏德米勒模块式接线端子兼容
- 安装牢固，印迹常保清晰
- 带状连续标签节省安装时间
- 得益于创新的复合材料，易于安装
- 标签区域大，优化清晰度
- 独立于生产厂家，因此具备高度的灵活性

## 通用订货数据

类型	WS 8/5 MM WS	版本
订货号	<a href="#">2007150000</a>	WS, 端子标记, 8 x 5 mm, Weidmueller, 白色
GTIN (EAN)	4050118392029	
数量	800 ST	

## 断路器插头



与集成释放杆的接线端子相比，魏德米勒的可拆插头可以完全从接线端子和各自应用上分离或拔掉，为标准隔离器提供灵活的备选解决方案。

## 通用订货数据

类型	DTLE 2.5/4	版本
订货号	<a href="#">2910530000</a>	锁定元件 (端子), Wemid, 红色
GTIN (EAN)	4099986519466	
数量	25 ST	