

**IE-C5DS4UG0020MBSXXX-E**

**Weidmüller Interface GmbH & Co. KG**  
Klingenbergstraße 26  
D-32758 Detmold  
Germany

www.weidmueller.com



预装 IE-导线, PROFINET, Cat.5, PUR, 绿色

**通用订货数据**

版本	系统电缆, M12 D 编码 - 法兰, 打开的, Cat.5 (ISO/IEC 11801) / Cat.5e (TIA T568-B), PUR, 2 m
订货号	<a href="#">1234770020</a>
类型	IE-C5DS4UG0020MBSXXX-E
GTIN (EAN)	4050118019452
数量	1 items

## IE-C5DS4UG0020MBSXXX-E

Weidmüller Interface GmbH & Co. KG  
Klingenbergstraße 26  
D-32758 Detmold  
Germany

www.weidmueller.com

## 技术数据

## 审批

ROHS 一致

## 尺寸和重量

长度	2 m	长度 (英寸)	78.7402 inch
净重	138 g		

## 温度

存储温度	-50 °C...70 °C	工作温度	-40 °C...70 °C
安装温度	-20 °C...60 °C		

## 环保产品合规

RoHS 合规状态	合规, 有例外
RoHS 豁免 (如适用/已知)	6c
REACH SVHC	Lead 7439-92-1
SCIP	67cf1078-beca-4687-860b-dc475a6ec24a

## 右插头

插头, 右 自由导线端

## 左插头

插头, 左 M12, D-编码, IP67, 孔式端头, 笔直, 法兰, 塑料, 带屏蔽

## 电缆电气属性

目录册 Cat.5 (ISO/IEC 11801) / Cat.5e (TIA T568-B)

## 电缆的机械和材料属性

卤素	无卤, 符合IEC 60754-2标准	最小弯曲半径, 多次	15 x 电缆直径
最小弯曲半径, 单次	5 x 电缆直径	阻燃性	Yes

## 电缆结构

护套颜色	绿(RAL 6018)	截面积	4*AWG 22/7 - 0.32 mm <sup>2</sup>
屏蔽	360° 屏蔽触点	绝缘横截面	1.5 mm
最大护套直径	6.7 mm	护套材料	PUR

## 分类

ETIM 8.0	EC002599	ETIM 9.0	EC002599
ETIM 10.0	EC002599	ECLASS 14.0	27-06-03-08
ECLASS 15.0	27-06-03-07		

图纸

接线图

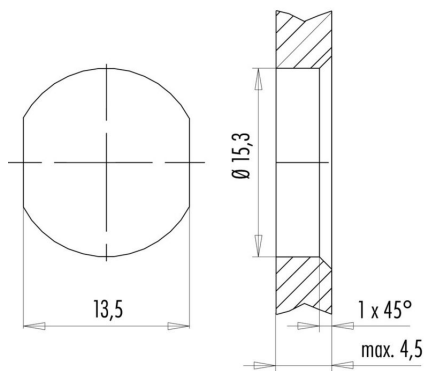
	M12
yellow	1
white	2
orange	3
blue	4

尺寸图



Hexagon nut enclosed loosely

尺寸图



with through hole

附件

工具

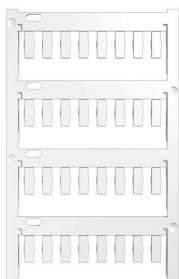


用于PVC绝缘电缆的剥线工具

通用订货数据

类型	AM 12	版本
订货号	<a href="#">9030060000</a>	工具, 剥线工具
GTIN (EAN)	4008190337827	
数量	1 ST	
类型	IE-CST	版本
订货号	<a href="#">9204350000</a>	工具, 剥线工具
GTIN (EAN)	4032248653072	
数量	1 ST	

空白



TM-I 在轨道交通行业中得到广泛认可和应用。有各种不同长度可供选择。由于其凸出的标记号字段，每个标记号都容易拆分，安装简便。可以与标记套和标签一起使用。由于其特殊的规格，每个标记号都容易拆分，安装简便。它们能与市场上供货的许多标记套一起使用。采用 MultiCard 格式，可以用 PrintJet CONNECT、绘图打印机或 STI 标记笔做标记。

- 由于其凸出的标记号字段，每个标记号都容易拆分，安装简便。
  - 在轨道交通行业中得到广泛认可和应用。
  - 可以与标记套和标签一起使用。
  - 不适合与 P-Ink 或 STI 标记笔及 CLI T 标记套一起使用。
- 针对定制打印：请根据您的标签技术规范，向我们发送一个我们标签制作软件 M-Print PRO 的文件，或使用 M-Print PRO 在线版（无需安装）。

通用订货数据

类型	TM-I 12 MC NE WS	版本
订货号	<a href="#">1718411044</a>	TM-I, 插入式标记号, 12 x 4 mm, 白色
GTIN (EAN)	4008190348977	
数量	320 ST	
类型	TM-I 18 MC NE WS	版本
订货号	<a href="#">1718431044</a>	TM-I, 插入式标记号, 1.5 - 22 mm, 18 x 4 mm, 白色
GTIN (EAN)	4008190349011	
数量	320 ST	