

IE-C5DS4UG0015MBSA70-E

Weidmüller Interface GmbH & Co. KG
Klingenbergstraße 26
D-32758 Detmold
Germany

www.weidmueller.com



预装 IE-导线, PROFINET, Cat.5, PUR, 绿色

通用订货数据

版本	系统电缆, M12 D 编码 – 法兰, RJ45 IP 20, Cat.5 (ISO/IEC 11801) / Cat.5e (TIA T568-B), PUR, 1.5 m
订货号	1234750015
类型	IE-C5DS4UG0015MBSA70-E
GTIN (EAN)	4050118024036
数量	1 items

IE-C5DS4UG0015MBSA70-E

Weidmüller Interface GmbH & Co. KG
Klingenbergstraße 26
D-32758 Detmold
Germany

www.weidmueller.com

技术数据

审批

ROHS 一致

尺寸和重量

长度	1.5 m	长度 (英寸)	59.0551 inch
净重	104.72 g		

温度

存储温度	-50 °C...70 °C	工作温度	-40 °C...70 °C
安装温度	-20 °C...60 °C		

环保产品合规

RoHS 合规状态	合规, 有例外
RoHS 豁免 (如适用/已知)	6c
REACH SVHC	Lead 7439-92-1
SCIP	67cf1078-beca-4687-860b-dc475a6ec24a

右插头

插头, 右 RJ45, IP20, 针式端头, 笔直, 插头, 塑料, 带屏蔽

左插头

插头, 左 M12, D-编码, IP67, 孔式端头, 笔直, 法兰, 塑料, 带屏蔽

电缆电气属性

目录册 Cat.5 (ISO/IEC 11801) / Cat.5e (TIA T568-B)

电缆的机械和材料属性

卤素	无卤, 符合IEC 60754-2标准	最小弯曲半径, 多次	15 x 电缆直径
最小弯曲半径, 单次	5 x 电缆直径	阻燃性	Yes

电缆结构

护套颜色	绿(RAL 6018)	截面积	4*AWG 22/7 - 0.32 mm ²
屏蔽	360度; 屏蔽触点	绝缘横截面	1.5 mm
最大护套直径	6.7 mm	护套材料	PUR

分类

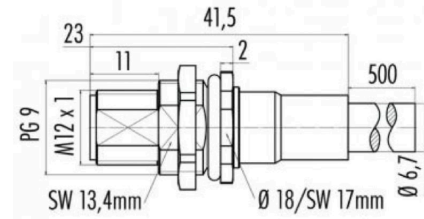
ETIM 8.0	EC002599	ETIM 9.0	EC002599
ETIM 10.0	EC002599	ECLASS 14.0	27-06-03-08
ECLASS 15.0	27-06-03-08		

图纸

接线图

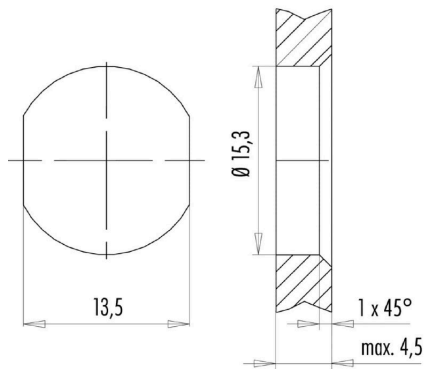
RJ45		M12
1	yellow	1
3	white	2
2	orange	3
6	blue	4

尺寸图



Hexagon nut enclosed loosely

尺寸图



with through hole

IE-C5DS4UG0015MBSA70-E

Weidmüller Interface GmbH & Co. KG
Klingenbergstraße 26
D-32758 Detmold
Germany

www.weidmueller.com

附件

Screwty® 电缆接头工具



适合任何工作的最佳工具

Screwty® 是一款理想的万能工具，可拧紧所有普通传感器和执行器电缆。Screwty® 甚至能够着难以接触到的圆形插头。只需简单转动，即可拧紧和松开接插件，毫不费力。Screwty® 是一款独特的通用解决方案，因为它也适用于其它厂商提供的大多数电缆和插头（超过90%）。Screwty® 由一根手柄和一个标准 1/4" 转接器组成。因此，可用于所有尺寸：包括 M12 和 M8 圆形插头，M12F 和 M8F 定制插头和插座，以及所有M23定制插头和插座。

通用订货数据

类型	SCREWTY SET	版本
订货号	1910000000	Cable gland tool for M8, M12 lines and connectors
GTIN (EAN)	4032248436842	
数量	1 ST	

Screwty® 电缆接头工具，带扭矩功能



适合任何工作的最佳工具

Screwty® 是一款理想的万能工具，可拧紧所有普通传感器和执行器电缆。Screwty® 甚至能够着难以接触到的圆形插头。只需简单转动，即可拧紧和松开接插件，毫不费力。Screwty® 是一款独特的通用解决方案，因为它也适用于其它厂商提供的大多数电缆和插头（超过90%）。Screwty® 由一根手柄和一个标准 1/4" 转接器组成。因此，可用于所有尺寸：包括 M12 和 M8 圆形插头，M12F 和 M8F 定制插头和插座，以及所有M23定制插头和插座。

通用订货数据

类型	SCREWTY SET -DM	版本
订货号	1920000000	Cable gland tool for M8, M12 lines and connectors
GTIN (EAN)	4032248436859	
数量	1 ST	

Screwty® 电缆接头工具



适合任何工作的最佳工具

Screwty® 是一款理想的万能工具，可拧紧所有普通传感器和执行器电缆。Screwty® 甚至能够着难以接触到的圆形插头。只需简单转动，即可拧紧和松开接插件，毫不费力。Screwty® 是一款独特的通用解决方案，因为它也适用于其它厂商提供的大多数电缆和插头（超过90%）。Screwty® 由一根手柄和一个标准 1/4" 转接器组成。因此，可用于所有尺寸：包括 M12 和 M8 圆形插头，M12F 和 M8F 定制插头和插座，以及所有M23定制插头和插座。

通用订货数据

类型	SCREWTY- M12	版本
订货号	1900000000	Cable gland tool for moulded M12 lines
GTIN (EAN)	4032248375868	
数量	1 ST	

Screwty® 电缆接头工具，带扭矩功能



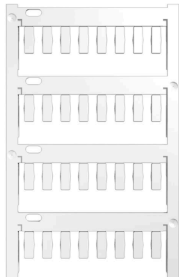
适合任何工作的最佳工具

Screwty® 是一款理想的万能工具，可拧紧所有普通传感器和执行器电缆。Screwty® 甚至能够着难以接触到的圆形插头。只需简单转动，即可拧紧和松开接插件，毫不费力。Screwty® 是一款独特的通用解决方案，因为它也适用于其它厂商提供的大多数电缆和插头（超过90%）。Screwty® 由一根手柄和一个标准 1/4" 转接器组成。因此，可用于所有尺寸：包括 M12 和 M8 圆形插头，M12F 和 M8F 定制插头和插座，以及所有 M23 定制插头和插座。

通用订货数据

类型	SCREWTY-M12-DM	版本	
订货号	1900001000		Cable gland tool for moulded M12 lines
GTIN (EAN)	4032248436408		
数量	1 ST		

空白



TM-I 在交通轨道行业中得到广泛认可和应用。有各种不同长度可供选择。由于其凸出的标记号字段，每个标记号都容易拆分，安装简便。可以与标记套和标签一起使用。由于其特殊的规格，每个标记号都容易拆分，安装简便。它们能与市场上供货的许多标记套一起使用。采用 MultiCard 格式，可以用 PrintJet CONNECT、绘图打印机或 STI 标记笔做标记。

- 由于其凸出的标记号字段，每个标记号都容易拆分，安装简便。
 - 在交通轨道行业中得到广泛认可和应用。
 - 可以与标记套和标签一起使用。
 - 不适合与 P-Ink 或 STI 标记笔及 CLI T 标记套一起使用。
- 针对定制打印：请根据您的标签技术规范，向我们发送一个我们标签制作软件 M-Print PRO 的文件，或使用 M-Print PRO 在线版（无需安装）。

通用订货数据

类型	TM-I 12 MC NE WS	版本	
订货号	1718411044		TM-I, 插入式标记号, 12 x 4 mm, 白色
GTIN (EAN)	4008190348977		
数量	320 ST		
类型	TM-I 18 MC NE WS	版本	
订货号	1718431044		TM-I, 插入式标记号, 1.5 - 22 mm, 18 x 4 mm, 白色
GTIN (EAN)	4008190349011		
数量	320 ST		