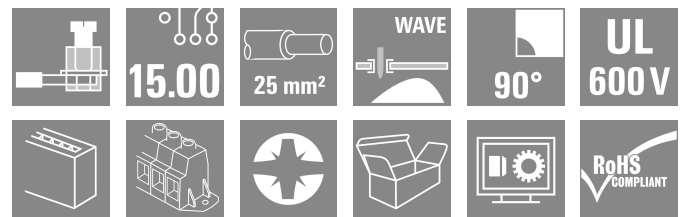
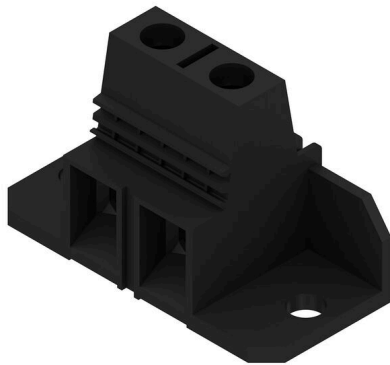


LXB 15.00/02/90 4.5SN BK BX

Weidmüller Interface GmbH & Co. KG
Klingenbergstraße 26
D-32758 Detmold
Germany

www.weidmueller.com

产品图片



配有法兰用于调节受力以及固定至印刷线路板。该印刷线路板接线端子可用于 101 A，1000 V 和 25 mm² 导线截面积。采用久经验证的压线框联接，15.00 mm 间距，导线出线方向 90°，测试点。

通用订货数据

版本	PCB 接线端子, 15.00 mm, 回路数: 2, 90°, 焊脚长度 (l): 4.5 mm, 镀锡, 黑色, 压线框联接, 压接范围, 最大: 25 mm ² , 盒装
订货号	1226520000
类型	LXB 15.00/02/90 4.5SN BK BX
GTIN (EAN)	4050118011272
数量	20 items
产品数据	IEC: 1000 V / 101 A / 1.5 - 25 mm ² UL: 600 V / 85 A / AWG 16 - AWG 4
包装	盒装

LXB 15.00/02/90 4.5SN BK BX

Weidmüller Interface GmbH & Co. KG
Klingenbergstraße 26
D-32758 Detmold
Germany

www.weidmueller.com

技术数据

审批

MAMID 认证



ROHS 一致
UL File Number Search [UL 网站](#)
UR 证书号 E60693

尺寸和重量

深	29.1 mm	深度 (英寸)	1.1457 inch
高度	41.5 mm	高度 (英寸)	1.6339 inch
最低安装高度	37 mm	宽度	60 mm
宽度 (英寸)	2.3622 inch	净重	38.55 g

环保产品合规

RoHS 合规状态 合规, 无例外
REACH SVHC 不超过 0.1 wt% 的高度关注物质 (SVHC)

系统规格

产品系列	OMNIMATE 电源 - LX 系列	导线连接方式	压线框联接
安装在印刷线路板上	THT 焊接联接	导线出线方向	90°
间距 P (单位: mm)	15.00 mm	间距 P (单位: inch)	0.591 "
回路数	2	插针排数	1
由客户装配	无	层数	1
每排最大邻近回路数	10	焊脚长度 (l)	4.5 mm
焊针规格	1.2 x 1.2 mm	焊接孔直径 (D)	1.6 mm
焊接孔直径公差 (D)	+ 0.1 mm	每回路的焊脚数目	4
直杆螺丝刀口尺寸	1.0 x 5.5	相关标准	DIN 5264
最小拧紧力矩	2.4 Nm	最大拧紧力矩	4 Nm
压接螺钉	M 5	剥线长度	16 mm
L1 (mm)	15.00 mm	L1 (inch)	0.591 "
防触电保护 (按照 DIN VDE 0470)	IP 10	防触电保护 (按照 DIN VDE 57106)	手指安全保护
防护等级	IP20	通道电阻	0.50 mΩ

材料数据

绝缘材料	Wemid (PA)	颜色编码	黑色
比色表 (相似)	RAL 9011	绝缘材料组	I
相比漏电起痕指数 (CTI)	≥ 600	Moisture Level (MSL)	
阻燃等级符合 UL 94	V-0	触点材料	铜合金
插针镀层	镀锡	焊接连接的焊层结构	1.5...3 μm Ni / 4...6 μm Sn matt
最低存放温度	-40 °C	最高存放温度	70 °C
最低操作温度	-50 °C	最高操作温度	120 °C
最小安装温度	-25 °C	最大安装温度范围	120 °C

适用导线

压接范围, 最小	1.31 mm ²
压接范围, 最大	25 mm ²
导线最小压接面积 AWG	AWG 16
导线最大压接面积 AWG	AWG 4

LXB 15.00/02/90 4.5SN BK BX

Weidmüller Interface GmbH & Co. KG
 Klingenbergstraße 26
 D-32758 Detmold
 Germany

www.weidmueller.com

技术数据

单股导线的, 最小值 H05(07) V-U	1.5 mm ²			
单股导线的, 最大值 H05(07) V-U	16 mm ²			
多股硬导线, 最小值 H07V-R	6 mm ²			
多股硬导线, 最大值 H07V-R	25 mm ²			
软导线, 最小压接面积 H05(07) V-K	1.5 mm ²			
软导线, 最大压接面积 H05(07) V-K	25 mm ²			
最小压接面积 带预绝缘管状端头(DIN 46 228/4)	1.5 mm ²			
最大压接面积 带预绝缘管状端头(DIN 46 228/4)	16 mm ²			
带导线管状端头, DIN 46228 部分 1, 最小	1.5 mm ²			
最大压接面积 带管状端头, 符合DIN46 228/ 1	16 mm ²			
塞规符合 EN 60999 a x b ; ø	6.9 mm x 6.9 mm			
可压接导线	导线连接 截面积	型号	细绞线	
		标称	4 mm ²	
	管状端头	剥线长度	标称	15 mm
		推荐的管状端头	H4.0/15	
	导线连接 截面积	型号	细绞线	
		标称	6 mm ²	
	管状端头	剥线长度	标称	15 mm
		推荐的管状端头	H6.0/15	
	导线连接 截面积	型号	细绞线	
		标称	10 mm ²	
	管状端头	剥线长度	标称	15 mm
		推荐的管状端头	H10.0/15	
	导线连接 截面积	型号	细绞线	
		标称	16 mm ²	
	管状端头	剥线长度	标称	15 mm
		推荐的管状端头	H16.0/15	

参考文本 根据产品和额定电压选择管状端头的长度。 , 塑料套环的外径不应大于节距 (P)

额定数据符合 CSA 标准

额定电压 (使用组 B / CSA)	600 V	额定电压 (使用组 C / CSA)	600 V
额定电压 (使用组 D / CSA)	600 V	额定电流 (使用组 B / CSA)	85 A
额定电流 (使用组 C / CSA)	85 A	额定电流 (使用组 D / CSA)	5 A
导线最小压接面积, AWG,	AWG 16	导线最大压接面积, AWG	AWG 4

额定数据符合 UL 1059 标准

机构	UR	UR 证书号	E60693
额定电压 (使用组 B / UL 1059)	600 V	额定电压 (使用组 C / UL 1059)	600 V
额定电压 (使用组 D / UL 1059)	600 V	额定电流 (使用组 B / UL 1059)	85 A
额定电流 (使用组 C / UL 1059)	85 A	额定电流 (使用组 D / UL 1059)	5 A
导线最小压接面积, AWG	AWG 16	导线最大压接面积, AWG	AWG 4

参见认证参数 规格为最大值, 详情参见认证证书。

包装

包装	盒装	VPE 长度	201.00 mm
VPE 宽度	185.00 mm	VPE 高度	106.00 mm

类型测试

测试标识的耐久性	标准	DIN EN 61984 截面 7.3.2 / 09.02 模式取自 DIN EN 60068-2-70 / 07.96
----------	----	--

技术数据

www.weidmueller.com

	测试	原产地标志, 类型鉴别, 插口距, 批准标识 CSA, 批准标识 UL, 材料类型, 耐久性
	评价	可用
测试 可夹紧 截面积	标准	DIN EN 60999 章节 6 和 8.1 / 04.94, DIN EN 60947-1 章节 8.2.4.5.1 / 12.99
	导线类型	导体类型和导线截面积 实心 1.5 mm ²
		导体类型和导线截面积 扭绞 1.5 mm ²
		导体类型和导线截面积 多股导线 25 mm ²
		导体类型和导线截面积 AWG 16/1
		导体类型和导线截面积 AWG 16/ 多股导线
		导体类型和导线截面积 AWG 4/1
		导体类型和导线截面积 AWG 4/ 多股导线
评价		传递
导体损坏和意外松动测试	标准	DIN EN 60999 章节 8.4 / 04.94
	要求	0.4 kg
	导线类型	导体类型和导线截面积 实心 1.5 mm ²
		导体类型和导线截面积 扭绞 1.5 mm ²
		导体类型和导线截面积 AWG 16/7
		导体类型和导线截面积 AWG 16/19
	评价	传递
	要求	4,5 kg
导线类型	导体类型和导线截面积 AWG 4/ 多股导线	
拉出测试	评价	传递
	标准	DIN EN 60999 章节 8.5 / 04.94
	要求	≥40 N
	导线类型	导体类型和导线截面积 H05V-U1.5
		导体类型和导线截面积 H05V-K1.5
		导体类型和导线截面积 AWG 16/7
		导体类型和导线截面积 AWG 16/19
	评价	传递
	要求	≥ 135 N
	导线类型	导体类型和导线截面积 H05V-R25
		导体类型和导线截面积 H05V-K25
		导体类型和导线截面积 AWG 4/ 多股导线
评价	传递	

额定数据符合 IEC 标准

依据标准进行测试	IEC 60664-1, IEC 61984	额定电流, 最小回路数 (Tu = 20°C)	101 A
额定电流, 最大回路数 (Tu = 20°C)	101 A	额定电流, 最小回路数 (Tu = 40°C)	101 A
额定电流, 最大回路数 (Tu = 40°C)	101 A	额定电压值 (过电压等级II/污染等级2)	1000 V
额定电压值 (过电压等级III/污染等级2)	1000 V	额定电压值 (过电压等级III/污染等级3)	1000 V
额定冲击电压 (过压等级 II/污染等级2)	6 kV	额定冲击电压 (过压等级III/污染等级2)	8 kV
额定冲击电压 (过压等级III/污染等级3)	8 kV	瞬时耐电流	3 x 1s, 1000 A

重要注意事项

IPC 标准的符合性	符合性: 该产品根据国际认可的标准进行开发、生产和交付, 符合数据页中确保的特性, 装饰性特性满足 IPC-A-610 “等级 2”。其他针对产品的权利主张可以应要求进行评估。
备注	<ul style="list-style-type: none"> • Additional variants on request • Rated current related to rated cross-section & min. No. of poles. • Wire end ferrule without plastic collar to DIN 46228/1 • Wire end ferrule with plastic collar to DIN 46228/4 • P on drawing = pitch • Rated data refer only to the component itself. Clearance and creepage distances to other components are to be designed in accordance with the relevant application standards. • The test point can only be used as potential-pickup point. • Long term storage of the product with average temperature of 50 °C and maximum humidity 70%, 36 months

技术数据

分类

ETIM 8.0	EC002643	ETIM 9.0	EC002643
ETIM 10.0	EC002643	ECLASS 14.0	27-46-01-01
ECLASS 15.0	27-46-01-01		

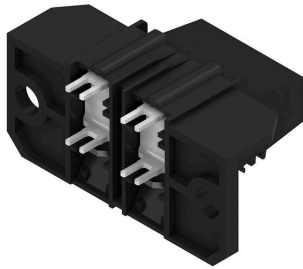
LXB 15.00/02/90 4.5SN BK BX

Weidmüller Interface GmbH & Co. KG
 Klingenbergstraße 26
 D-32758 Detmold
 Germany

www.weidmueller.com

图纸

产品图片



Dimensional drawing



Graph



Graph

