

LU 10.16/06/90 4.5SN BK BX

Weidmüller Interface GmbH & Co. KG
Klingenbergstraße 26
D-32758 Detmold
Germany

www.weidmueller.com

产品图片



该印刷电路板接线端子可为 76 A、16 mm² 导线截面积提供联接，采用久经验证的压线框联接，间距为 10.16 mm，导线出线方向 90°。

通用订货数据

| | |
|------------|---|
| 版本 | PCB 接线端子, 10.16 mm, 回路数: 6, 90°, 焊脚长度 (l): 4.5 mm, 镀锡, 黑色, 压线框联接, 压接范围, 最大: 16 mm ² , 盒装 |
| 订货号 | 1226240000 |
| 类型 | LU 10.16/06/90 4.5SN BK BX |
| GTIN (EAN) | 4050118010749 |
| 数量 | 20 items |
| 产品数据 | IEC: 1000 V / 76 A / 0.5 - 16 mm ² UL: 300 V / 65 A / AWG 26 - AWG 6 |
| 包装 | 盒装 |

LU 10.16/06/90 4.5SN BK BX

Weidmüller Interface GmbH & Co. KG
Klingenbergstraße 26
D-32758 Detmold
Germany

www.weidmueller.com

技术数据

审批

MAMID 认证



ROHS 一致
UL File Number Search [UL 网站](#)
UR 证书号 E60693

尺寸和重量

| | | | |
|---------|----------|---------|-------------|
| 深 | 18.3 mm | 深度 (英寸) | 0.7205 inch |
| 高度 | 33 mm | 高度 (英寸) | 1.2992 inch |
| 最低安装高度 | 28.5 mm | 宽度 | 60.96 mm |
| 宽度 (英寸) | 2.4 inch | 净重 | 50.91 g |

环保产品合规

RoHS 合规状态 合规, 无例外
REACH SVHC 不超过 0.1 wt% 的高度关注物质 (SVHC)
产品碳足迹 从摇篮到大门 0.398 kg CO2eq.

系统规格

| | | | |
|--------------------------|---------------------|-------------------------|-----------------------|
| 产品系列 | OMNIMATE 电源 - LU 系列 | 导线连接方式 | 压线框联接 |
| 安装在印刷线路板上 | THT 焊接联接 | 导线出线方向 | 90° |
| 间距 P (单位: mm) | 10.16 mm | 间距 P (单位: inch) | 0.400 " |
| 回路数 | 6 | 插针排数 | 1 |
| 由客户装配 | 是 | 层数 | 1 |
| 每排最大邻近回路数 | 10 | 焊脚长度 (l) | 4.5 mm |
| 焊针规格 | 1.2 x 1.2 mm | 焊针规格 = d tolerance | 0 / -0,15 mm |
| 焊接孔直径 (D) | 1.6 mm | 焊接孔直径公差 (D) | + 0.1 mm |
| 每回路的焊脚数目 | 2 | 直杆螺丝刀口尺寸 | 1.0 x 5.5 |
| 相关标准 | DIN 5264 | 最小拧紧力矩 | 1.2 Nm |
| 最大拧紧力矩 | 2.2 Nm | 压接螺钉 | M 4 |
| 剥线长度 | 12 mm | L1 (mm) | 50.80 mm |
| L1 (inch) | 2.000 " | 防触电保护 (按照 DIN VDE 0470) | IP 20 已插入 / IP 10 未插入 |
| 防触电保护 (按照 DIN VDE 57106) | 手指安全保护 | 防护等级 | IP20 |
| 通道电阻 | 0.50 mΩ | | |

材料数据

| | | | |
|----------------|------------|----------------------|----------------------------------|
| 绝缘材料 | Wemid (PA) | 颜色编码 | 黑色 |
| 比色表 (相似) | RAL 9011 | 绝缘材料组 | I |
| 相比漏电起痕指数 (CTI) | ≥ 600 | Moisture Level (MSL) | |
| 阻燃等级符合 UL 94 | V-0 | 触点材料 | 铜合金 |
| 插针镀层 | 镀锡 | 焊接连接的焊层结构 | 1.5...3 μm Ni / 4...6 μm Sn matt |
| 最低存放温度 | -40 °C | 最高存放温度 | 70 °C |
| 最低操作温度 | -50 °C | 最高操作温度 | 120 °C |
| 最小安装温度 | -25 °C | 最大安装温度范围 | 120 °C |

适用导线

压接范围, 最小 0.14 mm²
压接范围, 最大 16 mm²

LU 10.16/06/90 4.5SN BK BX

Weidmüller Interface GmbH & Co. KG
 Klingenbergstraße 26
 D-32758 Detmold
 Germany

www.weidmueller.com

技术数据

| | | | | |
|-------------------------------|-------------------------|-----------------------------|-----------------------------|-------|
| 导线最小压接面积 AWG | AWG 22 | | | |
| 导线最大压接面积 AWG | AWG 8 | | | |
| 单股导线的, 最小值 H05(07) V-U | 0.5 mm ² | | | |
| 单股导线的, 最大值 H05(07) V-U | 16 mm ² | | | |
| 多股硬导线, 最小值 H07V-R | 6 mm ² | | | |
| 多股硬导线, 最大值 H07V-R | 16 mm ² | | | |
| 软导线, 最小压接面积 H05(07) V-K | 0.5 mm ² | | | |
| 软导线, 最大压接面积 H05(07) V-K | 16 mm ² | | | |
| 最小压接面积 带预绝缘管状端头(DIN 46 228/4) | 2.5 mm ² | | | |
| 最大压接面积 带预绝缘管状端头(DIN 46 228/4) | 10 mm ² | | | |
| 带导线管状端头, DIN 46228 部分 1, 最小 | 2.5 mm ² | | | |
| 最大压接面积 带管状端头, 符合DIN46 228/ 1 | 10 mm ² | | | |
| 塞规符合 EN 60999 a x b ; ø | 5.4 mm x 5.1 mm; 5.3 mm | | | |
| 可压接导线 | 导线连接 截面积 | 型号 | 细绞线 | |
| | 管状端头 | 标称 | 2.5 mm ² | |
| | 管状端头 | 剥线长度 | 标称 | 12 mm |
| | | 推荐的管状端头 | H2.5/12 | |
| | | 剥线长度 | 标称 | 14 mm |
| | | 推荐的管状端头 | H2.5/19D BL | |
| | 导线连接 截面积 | 型号 | 细绞线 | |
| | 管状端头 | 标称 | 4 mm ² | |
| | | 剥线长度 | 标称 | 12 mm |
| | | 推荐的管状端头 | H4.0/12 | |
| | | 剥线长度 | 标称 | 14 mm |
| | 推荐的管状端头 | H4.0/20D GR | | |
| | 导线连接 截面积 | 型号 | 细绞线 | |
| | 管状端头 | 标称 | 6 mm ² | |
| | | 剥线长度 | 标称 | 12 mm |
| | | 推荐的管状端头 | H6.0/12 | |
| | | 剥线长度 | 标称 | 14 mm |
| | 推荐的管状端头 | H6.0/20 SW | | |
| | 导线连接 截面积 | 型号 | 细绞线 | |
| | 管状端头 | 标称 | 10 mm ² | |
| | | 剥线长度 | 标称 | 15 mm |
| | | 推荐的管状端头 | H10.0/22 EB | |
| | | 剥线长度 | 标称 | 12 mm |
| | 推荐的管状端头 | H10.0/12 | | |

参考文本 根据产品和额定电压选择管状端头的长度。 , 塑料套环的外径不应大于节距 (P)

额定数据符合 CSA 标准

| | | | |
|--------------------|-------------------|--------------------|----------------|
| 机构 | CSA | CSA 认证号 | 200039-1198743 |
| 额定电压 (使用组 B / CSA) | 300 V | 额定电压 (使用组 C / CSA) | 150 V |
| 额定电压 (使用组 D / CSA) | 300 V | 额定电流 (使用组 B / CSA) | 65 A |
| 额定电流 (使用组 C / CSA) | 65 A | 额定电流 (使用组 D / CSA) | 10 A |
| 导线最小压接面积, AWG, | AWG 22 | 导线最大压接面积, AWG | AWG 6 |
| 参见认证参数 | 规格为最大值, 详情参见认证证书。 | | |

额定数据符合 UL 1059 标准

| | | | |
|------------------------|-------|------------------------|--------|
| 机构 | UR | UR 证书号 | E60693 |
| 额定电压 (使用组 B / UL 1059) | 300 V | 额定电压 (使用组 C / UL 1059) | 150 V |
| 额定电压 (使用组 D / UL 1059) | 600 V | 额定电流 (使用组 B / UL 1059) | 65 A |
| 额定电流 (使用组 C / UL 1059) | 65 A | 额定电流 (使用组 D / UL 1059) | 5 A |

LU 10.16/06/90 4.5SN BK BX

Weidmüller Interface GmbH & Co. KG
 Klingenbergstraße 26
 D-32758 Detmold
 Germany

www.weidmueller.com

技术数据

| | | | |
|-------------------------|-----------------------------|---------------|-------|
| 导线最小压接面积, AWG 参见认证参数 | AWG 26 规格为最大值, 详情参见认证证书。 | 导线最大压接面积, AWG | AWG 6 |
|-------------------------|-----------------------------|---------------|-------|

包装

| | | | |
|--------|-----------|--------|-----------|
| 包装 | 盒装 | VPE 长度 | 231.00 mm |
| VPE 宽度 | 135.00 mm | VPE 高度 | 46.00 mm |

类型测试

| | | |
|---------------------|----------------------|---|
| 测试标识的耐久性 | 测试 | 原产地标志, 类型鉴别, 材料类型, 额定横截面, 批准标识 CSA, 批准标识 UL, 插口距, 耐久性 |
| | 评价 | 可用 |
| 测试 可夹紧 截面积 | 标准 | EN 60999/1993 |
| | 导线类型 | 导体类型和导线截面积 H05V-K0.5 |
| | | 导体类型和导线截面积 H05V-U0.5 |
| | | 导体类型和导线截面积 H07V-K10 |
| | | 导体类型和导线截面积 H07V-U10 |
| | | 导体类型和导线截面积 H07V-U16 |
| | | 导体类型和导线截面积 AWG8/7 |
| | | 导体类型和导线截面积 AWG 8/19 |
| | | 导体类型和导线截面积 AWG 22/1 |
| | 导体类型和导线截面积 AWG 22/19 | |
| 评价 | 传递 | |
| 导体损坏和意外松动测试 | 标准 | EN 60947-1/1991 章节 8.2.4.3 |
| | 要求 | 0.3 kg |
| | 导线类型 | 导体类型和导线截面积 H05V-K0.5 |
| | | 导体类型和导线截面积 H05V-U0.5 |
| | | 导体类型和导线截面积 AWG 22/1 |
| | | 导体类型和导线截面积 AWG 22/19 |
| | 评价 | 传递 |
| | 要求 | 2.0 kg |
| | 导线类型 | 导体类型和导线截面积 H07V-K10 |
| | | 导体类型和导线截面积 H07V-U10 |
| 导体类型和导线截面积 AWG8/7 | | |
| 导体类型和导线截面积 AWG 8/19 | | |
| 评价 | 传递 | |
| 要求 | 2.9 kg | |
| 导线类型 | 导体类型和导线截面积 H07V-U16 | |
| 拉出测试 | 评价 | 传递 |
| | 标准 | EN 60947-1/1991 章节 8.2.4.4 |
| | 要求 | ≥20 N |
| | 导线类型 | 导体类型和导线截面积 AWG 22/1 |
| | | 导体类型和导线截面积 AWG 22/19 |
| | 评价 | 传递 |
| | 要求 | ≥30 N |
| | 导线类型 | 导体类型和导线截面积 H05V-K0.5 |
| | | 导体类型和导线截面积 H05V-U0.5 |
| | 评价 | 传递 |
| | 要求 | ≥ 90N |
| | 导线类型 | 导体类型和导线截面积 H07V-K10 |
| | | 导体类型和导线截面积 H07V-U10 |
| | | 导体类型和导线截面积 AWG8/7 |
| 导体类型和导线截面积 AWG 8/19 | | |
| 评价 | 传递 | |
| 要求 | ≥100 N | |
| 导线类型 | 导体类型和导线截面积 H07V-U16 | |

LU 10.16/06/90 4.5SN BK BX

Weidmüller Interface GmbH & Co. KG
 Klingenbergstraße 26
 D-32758 Detmold
 Germany

技术数据

www.weidmueller.com

评价

传递

额定数据符合 IEC 标准

| | | | |
|-------------------------|------------------------|-------------------------|---------------|
| 依据标准进行测试 | IEC 60664-1, IEC 61984 | 额定电流, 最小回路数 (Tu = 20°C) | 76 A |
| 额定电流, 最大回路数 (Tu = 20°C) | 72 A | 额定电流, 最小回路数 (Tu = 40°C) | 76 A |
| 额定电流, 最大回路数 (Tu = 40°C) | 62 A | 额定电压值 (过电压等级II/污染等级2) | 1000 V |
| 额定电压值 (过电压等级III/污染等级2) | 690 V | 额定电压值 (过电压等级III/污染等级3) | 690 V |
| 额定冲击电压 (过电压等级 II/污染等级2) | 4 kV | 额定冲击电压 (过电压等级III/污染等级2) | 6 kV |
| 额定冲击电压 (过电压等级III/污染等级3) | 6 kV | 瞬时耐电流 | 2 x 1s, 700 A |

重要注意事项

| | |
|------------|---|
| IPC 标准的符合性 | 符合性：该产品根据国际认可的标准进行开发、生产和交付，符合数据页中确保的特性，装饰性特性满足 IPC-A-610 “等级 2”。其他针对产品的权利主张可以应要求进行评估。 |
| 备注 | <ul style="list-style-type: none"> • Additional variants on request • Rated current related to rated cross-section & min. No. of poles. • Wire end ferrule without plastic collar to DIN 46228/1 • Wire end ferrule with plastic collar to DIN 46228/4 • P on drawing = pitch • Rated data refer only to the component itself. Clearance and creepage distances to other components are to be designed in accordance with the relevant application standards. • Long term storage of the product with average temperature of 50 °C and maximum humidity 70%, 36 months |

分类

| | | | |
|-------------|-------------|-------------|-------------|
| ETIM 8.0 | EC002643 | ETIM 9.0 | EC002643 |
| ETIM 10.0 | EC002643 | ECLASS 14.0 | 27-46-01-01 |
| ECLASS 15.0 | 27-46-01-01 | | |

LU 10.16/06/90 4.5SN BK BX

Weidmüller Interface GmbH & Co. KG
 Klingenbergstraße 26
 D-32758 Detmold
 Germany

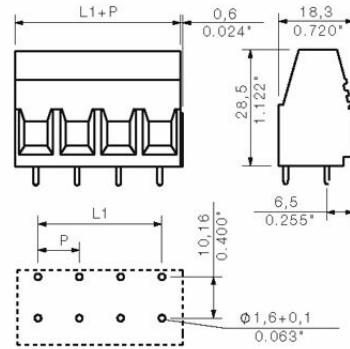
www.weidmueller.com

图纸

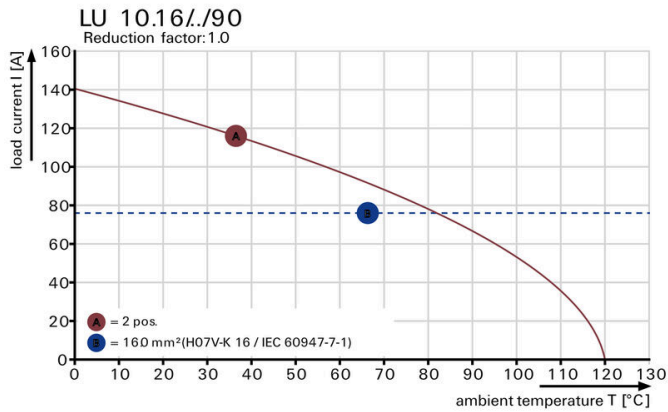
产品图片



Dimensional drawing



Graph



附件

开槽螺丝刀



带圆形槽刀的一字螺丝刀, SD DIN 5265, ISO 2380/2, 符合 DIN 5264 标准, ISO 2380/1, 尖端为铬材料, SoftFinish 把手

通用订货数据

| | | |
|------------|----------------------------|----------|
| 类型 | SDS 1.0X5.5X150 | 版本 |
| 订货号 | 9008350000 | 螺丝刀, 螺丝刀 |
| GTIN (EAN) | 4032248056316 | |
| 数量 | 1 ST | |
| 类型 | SDIS 1.0X5.5X125 | 版本 |
| 订货号 | 9008410000 | 螺丝刀, 螺丝刀 |
| GTIN (EAN) | 4032248056378 | |
| 数量 | 1 ST | |

十字螺丝刀, Pozidriv型



十字螺丝刀, Pozidriv, SDK PZ DIN 5262, ISO 8764/2-PZ, 传动轴符合 ISO 8764-PZ, 铬顶尖, 高质软手柄

通用订货数据

| | | |
|------------|----------------------------|----------|
| 类型 | SDK PZ2 | 版本 |
| 订货号 | 9008540000 | 螺丝刀, 螺丝刀 |
| GTIN (EAN) | 4032248056538 | |
| 数量 | 1 ST | |

十字螺丝刀, Pozidrive型



VDE 绝缘十字螺丝刀, Pozidriv, SDIK PZDIN 7438, ISO 8764/2-PZ, 传动轴符合 ISO 8764-PZ, 高质软手柄

LU 10.16/06/90 4.5SN BK BX

Weidmüller Interface GmbH & Co. KG
Klingenbergstraße 26
D-32758 Detmold
Germany

www.weidmueller.com

附件

通用订货数据

| | | | |
|------------|----------------------------|----------|--|
| 类型 | SDIK PZ2 | 版本 | |
| 订货号 | 9008890000 | 螺丝刀, 螺丝刀 | |
| GTIN (EAN) | 4032248266661 | | |
| 数量 | 1 ST | | |