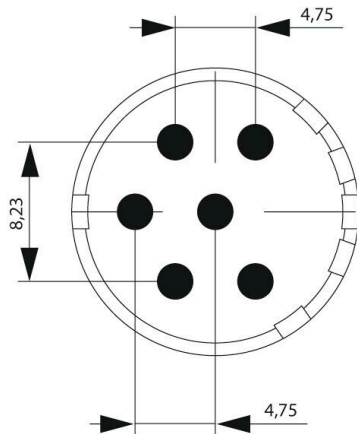


SAI-M23-BE-6-F

Weidmüller Interface GmbH & Co. KG

Klingenbergstraße 26
D-32758 Detmold
Germany

www.weidmueller.com



The M23圆形接插件具有可插拔次数多、电流运载能力强、接触密度高而尺寸小的特点。接线盒、插芯和压接触点需要单独订购。

通用订货数据

版本	Sensor/Actuator plug-in connector
订货号	1224010000
类型	SAI-M23-BE-6-F
GTIN (EAN)	4050118008111
数量	1 items
交货状态	本产品即将停产。
最后下单日期	2026-12-31T00:00:00+01:00

技术数据

审批

MAMID 认证



ROHS	一致
UL File Number Search	UL 网站
UR 证书号	E344862

尺寸和重量

净重	8.62 g
----	--------

环保产品合规

RoHS 合规状态	符合要求
REACH SVHC	Lead 7439-92-1
SCIP	1c533b66-fcff-4da5-b89f-fd55fbf5cb55

技术资料 可定制接插件

回路数	6	编码	无
插针镀层	镀金的	联接类型	焊接
外壳基本材料	热塑聚酰胺 PA 6, PBT	触点材料	铜锌合金
额定电压	300 V	额定电流	20 A
插拔次数	> 1000	污染等级	3
端头类型	插座		

分类

ETIM 8.0	EC003557	ETIM 9.0	EC003557
ETIM 10.0	EC003557	ECLASS 14.0	27-44-02-23
ECLASS 15.0	27-44-02-23		

图纸

