

产品图片



插图类似

我们的PWR小型工业继电器特别适合切换较大的负荷电流。

- 1个常开触点(30 A)和2个常开触点(25 A)
- AgSnO触点材料
- 双触点，以增大触点开口
- 直接安装在DIN导轨TS35上
- 带有内置状态LED

通用订货数据

版本	D-SERIES PWR, 继电器模块. 触点数量: 1, 常开触点 AgSnO, 额定控制电压: 230 V AC, 持续电流: 30 A, 螺钉联接, 测试按钮可用: 否
订货号	1219140000
类型	PWR173730L
GTIN (EAN)	4032248999002
数量	10 items

技术数据

审批

MAMID 认证



ROHS

一致

UL File Number Search

[UL 网站](#)

cURus 证书号

E312083

尺寸和重量

深	55 mm	深度 (英寸)	2.1654 inch
高度	34 mm	高度 (英寸)	1.3386 inch
宽度	50.5 mm	宽度 (英寸)	1.9882 inch
净重	119.3 g		

温度

存储温度	-25 °C...55 °C	环境温度	-25 °C...55 °C
工作温度		湿度	35...85 % 相对湿度, 无凝结

环保产品合规

RoHS 合规状态	合规, 无例外
REACH SVHC	不超过 0.1 wt% 的高度关注物质 (SVHC)

额定数据UL

cURus 证书号	E312083
-----------	---------

控制侧

额定控制电压	230 V AC	交流额定电流	11 mA
额定功率	2.5 VA	线圈电阻	21000 Ω ± 10 %
状态显示	绿色 LED		

负载侧

额定开关电压	277 V AC	持续电流	30 A
额定负载下的最大开关频率	0.1 Hz	最大开关电压, 交流	250 V
浪涌电流	150 A / 50 ms	最大交流开关容量 (阻性)	8300 VA
最大直流开关容量 (阻性)	720 W @ 24 V	动作延时	<20 ms
断开延时	<10 ms	触点类型	1 NO contact (AgSnO)
最小切换功率	100 mA @ 12 V		

基本信息

安装导轨已装备	TS 35		
测试按钮可用	否		
机械开关位置指示器	无		
颜色编码	米色		
UL94阻燃等级组件	组件	继电器测试按钮	
	UL94阻燃等级	HB	
	组件	继电器状态显示器	
	UL94阻燃等级	HB	

技术数据

组件	继电器基板
UL94阻燃等级	V-0
组件	继电器盖
UL94阻燃等级	V-2

绝缘设计

额定电压	250 V	污染等级	3
过压等级	III	绝缘材料组	IIIa
电气间隙和爬电距离, 输入—输出	≥ 5.5 mm	控制端 - 负载端间的耐压强度	4kVeff / 1min
开放式触点的介电强度	2kVeff / 1min	抗冲击耐压	6 kV (1.2/50 μs)
防护等级	IP10		

详细标准及认证情况

cURus 证书号	E312083
-----------	---------

连接数据 (控制侧)

导线连接方法 (控制侧)	螺钉联接	最小额定连接箔位范围 (控制侧)	0.5 mm ²
最大额定连接箔位范围 (控制侧)	2.5 mm ²	最小预紧力矩 (控制侧)	0.5 Nm
最大预紧力矩 (控制侧)	1.2 Nm	转叶尺寸 (控制侧)	Gr. PH2

连接数据 (负载侧)

导线连接方法 (负载侧)	螺钉联接	最小额定连接箔位范围 (负载侧)	0.5 mm ²
最大额定连接箔位范围 (负载侧)	4 mm ²	最小预紧力矩 (负载侧)	0.5 Nm
最大预紧力矩 (负载侧)	1.2 Nm	转叶尺寸 (负载侧)	Gr. PH2

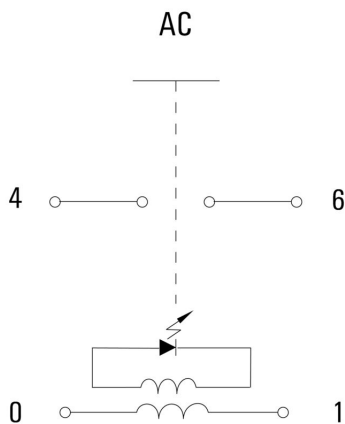
联接参数

导线连接方式	螺钉联接
--------	------

分类

ETIM 8.0	EC001437	ETIM 9.0	EC001437
ETIM 10.0	EC001437	ECLASS 14.0	27-37-16-01
ECLASS 15.0	27-37-16-01		

接线图

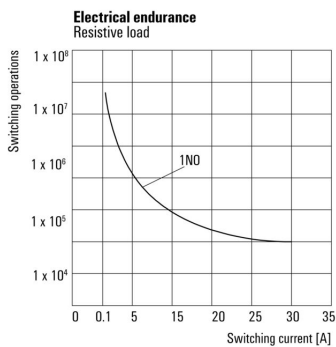


Graph



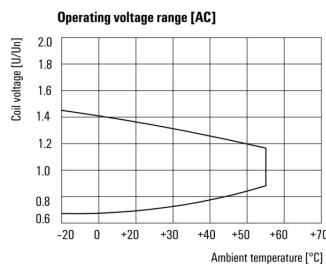
直流负载极限曲线 阻性负载

Graph



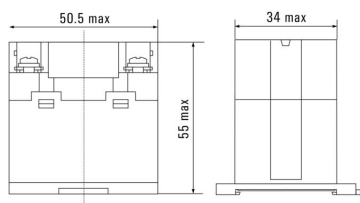
电气寿命 阻性负载

Graph

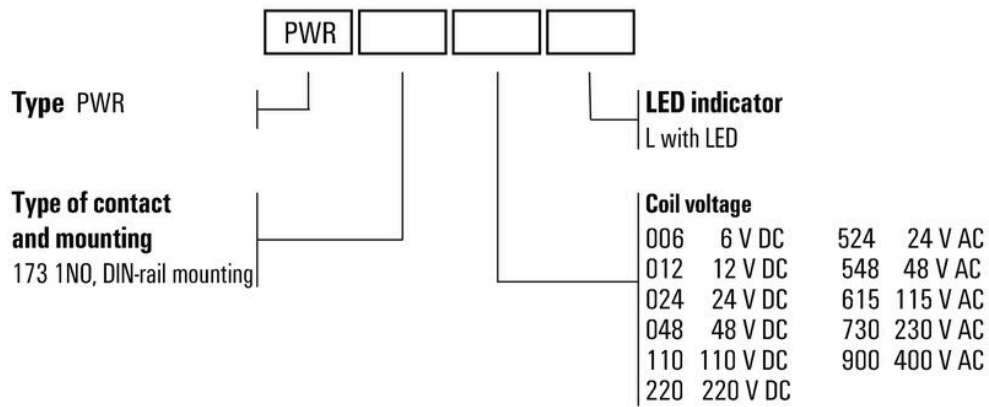


交流工作电压范围

Dimensional drawing



Miscellaneous



类型编码