

与插图相似



Abbildung ähnlich

Klippon® TB接线盒系列提供优良的性能特点，即便在最恶劣的环境条件下也一样。此外，符合加工行业或发电行业中潜在爆炸性气体环境特有的更严格的要求。Klippon® TB QL接线盒系列对市场广为认可的产品线实现了进一步提升。

Klippon® TB QL 接线盒系列有如下优点：

- 有 19 种尺寸大小、3 种标准深度可供选择
- 配备有多达 4 个密封板
- 垫片密封抗压
- 快速锁定盒盖, 带有标准化开槽
- 改进的温度性能
- IP66 防护等级
- 接地螺栓焊接在接线盒的顶盖和底座中
- 焊接的安装脚
- 国际认证

通用订货数据

版本	Klippon TB QL (Terminal Box - Quarter Lock), 空接线箱, 不锈钢接线箱, 高度: 306 mm, 宽度: 306 mm, 深: 150 mm, 格兰板: 底部, 顶部, 左侧, 右侧, 基础材料: 不锈钢 1.4404 (316 L), 电解抛光, 银色
订货号	<a href="#">1200050000</a>
类型	KTB QL 303015 S4E4
GTIN (EAN)	4032248982943
数量	1 items

KTB QL 303015 S4E4

Weidmüller Interface GmbH & Co. KG  
Klingenbergstraße 26  
D-32758 Detmold  
Germany

www.weidmueller.com

技术数据

审批

MAMID 认证



ROHS	一致
UL File Number Search	<a href="#">UL 网站</a>
证书号 (cULus)	E243298

尺寸和重量

深	150 mm	深度 (英寸)	5.9055 inch
高度	306 mm	高度 (英寸)	12.0472 inch
宽度	306 mm	宽度 (英寸)	12.0472 inch
安装尺寸 - 高度	203 mm	安装宽度	362 mm
净重	7660 g		

温度

工作温度	-60 °C...135 °C	提示：环境温度（操作）	105°C 以上的温度中使用， 则 IP 防护限于 IP66。
------	-----------------	-------------	------------------------------------

环保产品合规

RoHS 合规状态	合规，有例外
RoHS 豁免（如适用/已知）	6c
REACH SVHC	Lead 7439-92-1
SCIP	8d5fcdfe-c58e-44e1-a6b4-74d2bbccc9dd

上方 / 下方可联接电缆接头数量

M20	11	M12	24
M63	0	M40	3
M32	4	M25	5
M50	3	M75	0
M16	13		

右侧可联接电缆接头数量

M25	4	M63	0
M75	0	M16	11
M40	3	M50	2
M32	3	M20	9
M12	20		

垂直装配

Number of DIN rails and terminals (10 mm <sup>2</sup> , vertical)	1x22	Number of DIN rails and terminals (16 mm <sup>2</sup> , vertical)	1x19
Number of DIN rails and terminals (2.5 mm <sup>2</sup> , vertical)	2x41	Number of DIN rails and terminals (35 mm <sup>2</sup> , vertical)	1x14

**KTB QL 303015 S4E4**

**Weidmüller Interface GmbH & Co. KG**  
 Klingenbergstraße 26  
 D-32758 Detmold  
 Germany

www.weidmueller.com

**技术数据**

Number of DIN rails and terminals (4 mm <sup>2</sup> , vertical)	2x34	Number of DIN rails and terminals (6 mm <sup>2</sup> , vertical)	2x25
--	------	--	------

**外壳接地**

接地, 接线盒, 内部	在盒体和盒盖上焊有 M6 不锈钢接地螺栓
-------------	----------------------

**左侧可联接电缆接头数量**

M63	0	M75	0
M12	20	M50	2
M16	11	M32	3
M25	4	M20	9
M40	3		

**接线盒认证号**

UL Haz.Loc. 认证编号	E223792	符合性声明编号 (DoC LVD)	DE PS261X 160412 001ISS03
UL Ord.Loc. 认证编号	E243298	UL 508A 认证编号	E223801
符合性证明编号 (AoC)	DE PS261X 160309 001ISS06	UL 端子盒认证编号	E223792
电子盒认证编号 (NEPSI)	2020322303003289	空接线盒 (ECAS) 认证号	21-09-25241/ E21-09-053807
端子盒认证编号 (KOSHA)	16-AV4BO-0245X	空接线盒认证编号(INMETRO)	LMP 21.0016U
证书号 (DNV)	TAE000013S	端子盒认证编号 (AEx)	E223792
认证号 (CCOE)	P461058_1	端子盒认证编号 (ATEX)	IBExU14ATEX1050
空接线盒认证编号 (ATEX)	IBExU14ATEX1028 U	端子盒认证编号 (INMETRO)	LMP 21.0017
证书编号 (INMETRO)	IEX13.0006U	端子盒认证编号 (IECEX)	IECEXIBE14.0013
空接线盒认证编号 (IECEX)	IECEX IBE 14.0004U	IECEX 证书号	IECEXKEM10.0019
ATEX 证书号	KEMA10ATEX0050	DEF   验收条件	ATEX, CCoE, DNV, IECEX, INMETRO, KC, NEPSI, CCC, UL AEx Class Div., UL AEx Class Zone, cULus
证书号 (cULus)	E243298		

**水平装配**

Number of DIN rails and terminals (10 mm <sup>2</sup> , horizontal)	1x22	Number of DIN rails and terminals (16 mm <sup>2</sup> , horizontal)	1x18
Number of DIN rails and terminals (2.5 mm <sup>2</sup> , horizontal)	2x43	Number of DIN rails and terminals (35 mm <sup>2</sup> , horizontal)	1x13
Number of DIN rails and terminals (4 mm <sup>2</sup> , horizontal)	2x36	Number of DIN rails and terminals (6 mm <sup>2</sup> , horizontal)	2x27

**通用参数**

盒盖材料厚度	1.5 mm	格兰板材料强度	3 mm
接线盒材料强度	1.5 mm	最高操作温度	135 °C
最低操作温度	-60 °C	顶盖附件	带槽的四分之一旋紧固件
标准	DIN EN 62208 - 空接线箱标准, DIN EN 61373 Class 1B**, DIN EN 15085-2, EN 60079-0, EN 60079-7, EN 60079-31, IEC 60079-0, IEC 60079-7, IEC 60079-31	表面处理	电解抛光
抗冲击力	7 J ATEX 版本, 10 J 标准版本	AF 尺寸	10 mm
防护等级	IP66	基础材料	不锈钢 1.4404 (316 L)

技术数据

www.weidmueller.com

密封圈材料	硅胶	固定	4.6 和 9 直立螺栓 M6 内螺纹
接线盒固定	4 个焊接安装脚，带 11 mm 孔 (2 个“一”字开槽脚，2 个“十”字脚)	提示：保护类型	如果用于超过 105 °C 的温度范围，则 IP 防护等级限制为 IP 66。
法兰板安装	M6 外六角槽头螺钉 SW10	防护等级 (UL)	Type 3, Type 4X, Type 12
格兰板	底部, 顶部, 左侧, 右侧	箱尺寸	460x500x240
开口宽度	247 mm	盖的开口角度	130.00 °
所有东西的尺寸	328 x 387 x 160	法兰板	是
最大负荷	37 kg	开口高度	253 mm
接地螺栓	接线盒 C 侧	应用领域	防爆区域, 过程行业, 石油和天然气工业, 化工, 海上, 陆上

分类

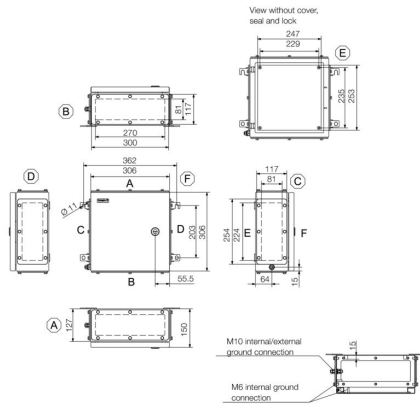
ETIM 8.0	EC002503	ETIM 9.0	EC002503
ETIM 10.0	EC002503	ECLASS 14.0	27-18-05-02
ECLASS 15.0	27-18-05-02		

KTB QL 303015 S4E4

Weidmüller Interface GmbH & Co. KG  
Klingenbergstraße 26  
D-32758 Detmold  
Germany

图纸

www.weidmueller.com



**KTB QL 303015 S4E4**

**Weidmüller Interface GmbH & Co. KG**  
 Klingenbergstraße 26  
 D-32758 Detmold  
 Germany

附件

www.weidmueller.com

**306 x 306mm**



采用集成、可扩展和个性化设计：  
 是各种应用领域的最佳补充。  
 为 Klippon® TB 外壳系列提供结构一致的附件，可以轻松调整外壳，以满足各项应用的特殊要求。  
**安装板**  
 带和不带孔的安装板，用于纵向和横向安装 DIN 安装导轨，或将组件直接安装在安装板上。

**通用订货数据**

类型	KTB MOPL 3030 MSZN	版本
订货号	<a href="#">1193960000</a>	Klippon TB (Terminal Box), 安装板, 高度: 251 mm, 宽度: 245 mm, 深:
GTIN (EAN)	4050118028560	1.5 mm, 基础材料: 不锈钢板, 经镀锌处理的, 银色
数量	1 ST	
类型	KTB MOPL 3030 S2N	版本
订货号	<a href="#">1193830000</a>	Klippon TB (Terminal Box), 安装板, 高度: 251 mm, 宽度: 245 mm, 深:
GTIN (EAN)	4050118028430	1.5 mm, 基础材料: 不锈钢 1.4301 (304), 未处理的, 银色
数量	1 ST	
类型	KTB MOPL 3030 MSZN H	版本
订货号	<a href="#">2022190000</a>	Klippon TB (Terminal Box), 安装板, 预先打通, 高度: 251 mm, 宽度: 245
GTIN (EAN)	4050118403466	mm, 深: 1.5 mm, 基础材料: 不锈钢板, 经镀锌处理的, 银色
数量	1 ST	
类型	KTB MOPL 3030 S2N H	版本
订货号	<a href="#">1257670000</a>	Klippon TB (Terminal Box), 安装板, 预先打通, 高度: 251 mm, 宽度: 245
GTIN (EAN)	4050118049312	mm, 深: 1.5 mm, 基础材料: 不锈钢 1.4301 (304), 未处理的, 银色
数量	1 ST	

**Gland plates without earthing studs**



采用集成、可扩展和个性化设计：  
 是各种应用领域的最佳补充。  
 为 Klippon® TB 外壳系列提供结构一致的附件，可以轻松调整外壳，以满足各项应用的特殊要求。  
**法兰板**  
 提供两种厚度的法兰板，便于在现场更换预装法兰板。

**通用订货数据**

类型	KTB GP XX3015V AB S4 3MM	版本
订货号	<a href="#">1280950000</a>	Klippon TB (Terminal Box), 法兰盘, 直, 高度: 300 mm, 宽度: 117 mm,
GTIN (EAN)	4050118071801	深: 3 mm, 法兰板: 顶部, 底部, 基础材料: 不锈钢 1.4404, 电解抛光, 银色
数量	1 ST	
类型	KTB GP 303015 CD S4	版本
订货号	<a href="#">1280960000</a>	Klippon TB (Terminal Box), 法兰盘, 直, 高度: 254 mm, 宽度: 117 mm,
GTIN (EAN)	4050118071542	深: 3 mm, 法兰板: 左侧, 右侧, 基础材料: 不锈钢 1.4404, 电解抛光, 银色
数量	1 ST	

KTB QL 303015 S4E4

Weidmüller Interface GmbH & Co. KG  
Klingenbergstraße 26  
D-32758 Detmold  
Germany

www.weidmueller.com

附件

钢板制格兰板 - 6mm



采用集成、可扩展和个性化设计：  
是各种应用领域的最佳补充。  
为 Klippon® TB 外壳系列提供结构一致的附件，可以轻松调整外壳，以满足各项应用的特殊要求。  
法兰板  
提供两种厚度的法兰板，便于在现场更换预装法兰板。

通用订货数据

类型	KTB GP XX3015V AB S4 6MM	版本
订货号	<a href="#">1256340000</a>	Klippon TB (Terminal Box), 法兰盘, 直, 高度: 300 mm, 宽度: 117 mm,
GTIN (EAN)	4050118093759	深: 6 mm, 格兰板: 顶部, 底部, 基础材料: 不锈钢 1.4404, 电解抛光, 银色
数量	1 ST	
类型	KTB GP 303015 CD S4 6MM	版本
订货号	<a href="#">1256350000</a>	Klippon TB (Terminal Box), 法兰盘, 直, 高度: 254 mm, 宽度: 117 mm,
GTIN (EAN)	4050118093766	深: 6 mm, 格兰板: 左侧, 右侧, 基础材料: 不锈钢 1.4404, 电解抛光, 银色
数量	1 ST	

Gland plates with earthing studs



采用集成、可扩展和个性化设计：  
是各种应用领域的最佳补充。  
为 Klippon® TB 外壳系列提供结构一致的附件，可以轻松调整外壳，以满足各项应用的特殊要求。  
法兰板  
提供两种厚度的法兰板，便于在现场更换预装法兰板。

通用订货数据

类型	KTB GP XX3015V AB S4 PE	版本
订货号	<a href="#">2023120000</a>	Klippon TB (Terminal Box), 法兰盘, 直, 高度: 300 mm, 宽度: 117 mm,
GTIN (EAN)	4050118403718	深: 3 mm, 格兰板: 顶部, 底部, 基础材料: 不锈钢 1.4404, 电解抛光, 银色
数量	1 ST	
类型	KTB GP 303015 CD S4 PE	版本
订货号	<a href="#">2023130000</a>	Klippon TB (Terminal Box), 法兰盘, 直, 高度: 254 mm, 宽度: 117 mm,
GTIN (EAN)	4050118403732	深: 3 mm, 格兰板: 左侧, 右侧, 基础材料: 不锈钢 1.4404, 电解抛光, 银色
数量	1 ST	

**KTB QL 303015 S4E4**

**Weidmüller Interface GmbH & Co. KG**  
 Klingenbergstraße 26  
 D-32758 Detmold  
 Germany

www.weidmueller.com

附件

不锈钢 1.4301



采用集成、可扩展和个性化设计：  
 是各种应用领域的最佳补充。  
 为 Klippon® TB 外壳系列提供结构一致的附件，可以轻松调整外壳，以满足各项应用的特殊要求。  
**遮雨盖**  
 如果外壳安装在气候异常的区域，例如下暴雨或阳光直接暴晒，遮雨盖可以提供理想的保护。

通用订货数据

类型	KTB RNHD 303015 R	版本
订货号	<a href="#">1281390000</a>	Klippon TB (Terminal Box), 遮雨棚, 高度: 53.4 mm, 宽度: 311 mm, 深:
GTIN (EAN)	4050118072068	160.5 mm, 基础材料: 不锈钢 1.4301, 经镜面抛光处理的, 银色
数量	1 ST	

类型标记支架



采用集成、可扩展和个性化设计：  
 是各种应用领域的最佳补充。  
 为 Klippon® TB 外壳系列提供结构一致的附件，可以轻松调整外壳，以满足各项应用的特殊要求。  
**铭牌架**  
 根据需要，可以为清晰显示和其他铭牌提供一系列经过设计的铭牌架。

通用订货数据

类型	TPSDHA KTB 100X25 S2 2R	版本
订货号	<a href="#">1257640000</a>	Klippon TB (Terminal Box), 铭牌架, 铆钉固定, 高度: 25 mm, 宽度: 141 mm, 深: 16.5 mm, 基础材料: 不锈钢 1.4301 (304), 经镜面抛光处理的, 银色
GTIN (EAN)	4050118070354	
数量	1 ST	
类型	TPSDHA KTB 130X50 S2 R	版本
订货号	<a href="#">1283450000</a>	Klippon TB (Terminal Box), 铭牌架, 铆钉固定, 高度: 50 mm, 宽度: 171 mm, 深: 16.5 mm, 基础材料: 不锈钢 1.4301, 不锈钢 1.4301 (304), 经镜面抛光处理的, 银色
GTIN (EAN)	4050118073621	
数量	1 ST	
类型	TPSDHA KTB 70X70M3 S2 R	版本
订货号	<a href="#">1279320000</a>	Klippon TB (Terminal Box), 铭牌架, 铆钉固定, 高度: 70 mm, 宽度: 70 mm, 深: 20 mm, 基础材料: 不锈钢 1.4301, 不锈钢 1.4301 (304), 经镜面抛光处理的, 银色
GTIN (EAN)	4050118070101	
数量	1 ST	

**KTB QL 303015 S4E4**

**Weidmüller Interface GmbH & Co. KG**  
 Klingenbergstraße 26  
 D-32758 Detmold  
 Germany

www.weidmueller.com

附件

锁定部件



采用集成、可扩展和个性化设计：  
 是各种应用领域的最佳补充。  
 为 Klippon® TB 外壳系列提供结构一致的附件，可以轻松调整外壳，以满足各项应用的特殊要求。密封系统提供不同密封系统，可安全有序地密封外壳。为 Klippon® TB MH 外壳提供挂锁，并且为 Klippon® TB QL 外壳提供一系列锁芯。

通用订货数据

类型	KTB QLH S4 SLS	版本
订货号	<a href="#">1191610000</a>	Klippon TB (Terminal Box), 锁定部件, 基础材料: 不锈钢 1.4404, 未处理的, 银色
GTIN (EAN)	4050118137965	
数量	50 ST	
类型	KTB QLL S2 DB3	版本
订货号	<a href="#">1191590000</a>	Klippon TB (Terminal Box), 锁定部件, 基础材料: 不锈钢 1.4301, 未处理的, 银色
GTIN (EAN)	4050118134285	
数量	50 ST	
类型	KTB QLL S2 SLS	版本
订货号	<a href="#">1191600000</a>	Klippon TB (Terminal Box), 锁定部件, 基础材料: 不锈钢 1.4301, 未处理的, 银色
GTIN (EAN)	4050118137989	
数量	10 ST	

导轨材料



采用集成、可扩展和个性化设计：  
 是各种应用领域的最佳补充。  
 为 Klippon® TB 外壳系列提供结构一致的附件，可以轻松调整外壳，以满足各项应用的特殊要求。  
**安装硬件**  
 对于铭牌架、文件夹和遮雨盖 - 可使用客户定制的安装硬件实现轻松快速安装。  
**标签安装套件** - 需要 SD 安装一块塑料 (Trafolyte) ID 或铭牌。使用该套件，您可以将 ID 或铭牌直接安装在外壳盖上。已经为此专门开发了标签安装套件。只有使用该安装套件，才能确保外壳不漏电，或标签不损坏。  
 例如，已经开发了通用安装套件 - TPSD，您可以快速安全地安装铭牌架、遮雨盖或文件夹。使用该安装套件，可以降低或完全消除漏电危险。

通用订货数据

类型	SD FIXING SET	版本
订货号	<a href="#">1285200000</a>	Klippon TB (Terminal Box), 标识牌固定套件, 高度: 12 mm, 宽度: 12 mm, 深: 16.4 mm, 基础材料: 不锈钢, 未处理的, 银色
GTIN (EAN)	4050118075472	
数量	1 ST	
类型	TPSD FIXING SET KTB	版本
订货号	<a href="#">1252190000</a>	Klippon TB (Terminal Box), 铭牌固定套件, 基础材料: 不锈钢, 未处理的, 银色
GTIN (EAN)	4050118043969	
数量	1 ST	

KTB QL 303015 S4E4

Weidmüller Interface GmbH & Co. KG  
Klingenbergstraße 26  
D-32758 Detmold  
Germany

www.weidmueller.com

附件

文件夹



采用集成、可扩展和个性化设计：  
是各种应用领域的最佳补充。  
为 Klippon® TB 外壳系列提供结构一致的附件，可以轻松调整外壳，以满足各项应用的特殊要求。  
文件夹  
文件夹可用于在外壳内存放文件。

通用订货数据

类型	DOHA KTB A6 S2 R	版本
订货号	<a href="#">1252780000</a>	Klippon TB (Terminal Box), 文件夹, 铆钉固定, 高度: 110 mm, 宽度: 130 mm, 深: 20 mm, 基础材料: 不锈钢 1.4301 (304), 经镜面抛光处理的, 银色
GTIN (EAN)	4050118045512	
数量	1 ST	

接地螺栓



采用集成、可扩展和个性化设计：  
是各种应用领域的最佳补充。  
为 Klippon® TB 外壳系列提供结构一致的附件，可以轻松调整外壳，以满足各项应用的特殊要求。  
接地螺栓  
接地螺栓作为一个完整组件进行更换，两种规格 - 黄铜和不锈钢。

通用订货数据

类型	PEBZ M10 KTB BR SET	版本
订货号	<a href="#">1192680000</a>	Klippon TB (Terminal Box), 接地螺栓, 其他, 高度: 21 mm, 宽度: 21 mm, 深: 48.7 mm, 基础材料: 黄铜材质, 未处理的, 银色
GTIN (EAN)	4032248974641	
数量	1 ST	
类型	PEBZ M10 KTB S4 SET	版本
订货号	<a href="#">1192690000</a>	Klippon TB (Terminal Box), 接地螺栓, 其他, 高度: 21 mm, 宽度: 21 mm, 深: 48.7 mm, 基础材料: 不锈钢 1.4404 (316 L), 未处理的, 银色
GTIN (EAN)	4032248974658	
数量	1 ST	

**KTB QL 303015 S4E4**

**Weidmüller Interface GmbH & Co. KG**  
 Klingenbergstraße 26  
 D-32758 Detmold  
 Germany

www.weidmueller.com

附件

接地带

采用集成、可扩展和个性化设计：  
 是各种应用领域的最佳补充。为 Klippon® TB 外壳系列提供结构一致的附件，可以轻松调整外壳，以满足各项应用的特殊要求。

提供下述选项：

- 文件夹
- 格兰板
- 安装板
- 密封系统
- 铭牌架
- 遮雨盖
- 接地螺栓

通用订货数据

类型	PECD WIRE 6/200/D6 SET	版本	
订货号	<a href="#">2475490000</a>	Klippon TB (Terminal Box), 接地带, 螺钉固定, 基础材料: 钢, 绿/黄	
GTIN (EAN)	4050118487206		
数量	1 ST		

不锈钢1.4404 (316L)



采用集成、可扩展和个性化设计：  
 是各种应用领域的最佳补充。  
 为 Klippon® TB 外壳系列提供结构一致的附件，可以轻松调整外壳，以满足各项应用的特殊要求。

遮雨盖

如果外壳安装在气候异常的区域，例如暴雨或阳光直接暴晒，遮雨盖可以提供理想的保护。

通用订货数据

类型	KTB RNHD XX3015V S4E R	版本	
订货号	<a href="#">1314120000</a>	Klippon TB (Terminal Box), 遮雨棚, 高度: 53.4 mm, 宽度: 311 mm, 深: 160.5 mm, 基础材料: 不锈钢 1.4404 (316 L), 电解抛光, 银色	
GTIN (EAN)	4050118117462		
数量	1 ST		

深度 7.5 mm



集成、扩展和定制：为每个应用程序实现理想的扩展  
 新 Klippon® 的附件结构一致 TB 接线盒系列可以轻松满足每个应用程序的特定要求。

端子导轨

安装导轨有两种尺寸，用于在机柜中安装端子导轨（如电子设备、端子）组件。

**KTB QL 303015 S4E4**

**Weidmüller Interface GmbH & Co. KG**  
Klingenbergstraße 26  
D-32758 Detmold  
Germany

www.weidmueller.com

附件

通用订货数据

类型	TS35X7.5 ST KTB3030 VER	版本
订货号	<a href="#">8000006710</a>	安装导轨, TS 35, TS 35 x 7.5, 宽度: 251 mm, 无开孔, 钢, 经镀锌处理的, 经镀铬处理的
GTIN (EAN)	4050118652833	
数量	20 ST	
类型	TS35X7.5 ST KTB3030 HOR	版本
订货号	<a href="#">8000006722</a>	安装导轨, TS 35, TS 35 x 7.5, 宽度: 245 mm, 无开孔, 钢, 经镀锌处理的, 经镀铬处理的
GTIN (EAN)	4050118652901	
数量	20 ST	

安装板

安装板, 带及不带穿孔图案, 适合纵向和横向装配 DIN 安装导轨, 或直接将组件安装到安装板上。



通用订货数据

类型	GFSC M5X10 TX20 SET	版本
订货号	<a href="#">1274150000</a>	Klippon EB (Essential Box), 安装螺丝, 高度: 13.3 mm, 宽度: 8.5 mm, 深: 8.5 mm, 基础材料: 镀锌不锈钢, 电镀锌和钝化, 银色
GTIN (EAN)	4050118063820	
数量	1 ST	

深度 15 mm

集成、扩展和定制：为每个应用程序实现理想的扩展  
新 Klippon® 的附件结构一致 TB 接线盒系列可以轻松满足  
每个应用程序的特定要求。

端子导轨

安装导轨有两种尺寸, 用于在机柜中安装端子导轨 (如电子设备、端子) 组件。



通用订货数据

类型	TS35X15 ST KTB3030 HOR	版本
订货号	<a href="#">8000073111</a>	安装导轨, TS 35, TS 35 x 15, 宽度: 245 mm, 无开孔, 钢, 电镀锌和钝化
GTIN (EAN)	4064675340614	
数量	20 ST	
类型	TS35X15 ST KTB3030 VER	版本
订货号	<a href="#">8000073112</a>	安装导轨, TS 35, TS 35 x 15, 宽度: 251 mm, 无开孔, 钢, 电镀锌和钝化
GTIN (EAN)	4064675340645	
数量	20 ST	

附件

导轨材料



采用集成、可扩展和个性化设计：  
是各种应用领域的最佳补充。

为 Klippon® TB 外壳系列提供结构一致的附件，可以轻松调整外壳，以满足各项应用的特殊要求。

安装硬件

对于铭牌架、文件夹和遮雨盖 - 可使用客户定制的安装硬件实现轻松快速安装。

标签安装套件 - 需要 SD 安装一块塑料 (Trafolyte) ID 或铭牌。使用该套件，您可以将 ID 或铭牌直接安装在外壳盖上。已经为此专门开发了标签安装套件。只有使用该安装套件，才能确保外壳不漏电，或标签不损坏。

例如，已经开发了通用安装套件 - TPSD，您可以快速安全地安装铭牌架、遮雨盖或文件夹。使用该安装套件，可以降低或完全消除漏电危险。

通用订货数据

类型	FKSC M6X8 D9/SW3	版本
订货号	<a href="#">0642600000</a>	Klippon TB (Terminal Box), 安装螺丝, 基础材料: 钢
GTIN (EAN)	4008190058258	
数量	50 ST	