

KTB QL 221513 S4E1

Weidmüller Interface GmbH & Co. KG
Klingenbergstraße 26
D-32758 Detmold
Germany

www.weidmueller.com

产品图片



Klippon® TB接线盒系列提供优良的性能特点，即便在最恶劣的环境条件下也一样。此外，符合加工行业或发电行业中潜在爆炸性气体环境特有的更严格的要求。Klippon® TB QL接线盒系列对市场广为认可的产品线实现了进一步提升。

Klippon® TB QL 接线盒系列有如下优点：

- 有 12 种尺寸大小、3 种标准深度可供选择
- 配备有多达 4 个密封板
- 垫片密封抗压
- 快速锁定盒盖, 带有标准化开槽
- 改进的温度性能
- IP66 防护等级
- 接地螺栓焊接在接线盒的顶盖和底座中
- 焊接的安装脚
- 国际认证

通用订货数据

版本	Klippon TB QL (Terminal Box - Quarter Lock), 空接线箱, 不锈钢接线箱, 高度: 229 mm, 宽度: 152 mm, 深: 133 mm, 格兰板: 底部, 基础材料: 不锈钢 1.4404 (316 L), 电解抛光, 银色
订货号	1199860000
类型	KTB QL 221513 S4E1
GTIN (EAN)	4032248982400
数量	1 items

KTB QL 221513 S4E1

Weidmüller Interface GmbH & Co. KG
Klingenbergstraße 26
D-32758 Detmold
Germany

www.weidmueller.com

技术数据

审批

MAMID 认证



ROHS	一致
UL File Number Search	UL 网站
证书号 (cULus)	E243298

尺寸和重量

深	133 mm	深度 (英寸)	5.2362 inch
高度	229 mm	高度 (英寸)	9.0157 inch
宽度	152 mm	宽度 (英寸)	5.9842 inch
安装尺寸 - 高度	152 mm	安装宽度	178 mm
净重	2690 g		

温度

工作温度	-60 °C...135 °C	提示：环境温度（操作）	105°C 以上的温度中使用， 则 IP 防护限于 IP66。
------	-----------------	-------------	------------------------------------

环保产品合规

RoHS 合规状态	合规，有例外
RoHS 豁免（如适用/已知）	6c
REACH SVHC	Lead 7439-92-1
SCIP	8d5fcdfe-c58e-44e1-a6b4-74d2bbccc9dd

上方 / 下方可联接电缆接头数量

M20	2	M12	6
M63	0	M40	1
M32	1	M25	2
M50	0	M75	0
M16	5		

右侧可联接电缆接头数量

M25	2	M63	0
M75	0	M16	6
M40	2	M50	0
M32	2	M20	3
M12	8		

垂直装配

WDU 2,5 / ZDU 2,5 / IDU 2,5	1x29
-----------------------------	------

KTB QL 221513 S4E1

Weidmüller Interface GmbH & Co. KG
Klingenbergstraße 26
D-32758 Detmold
Germany

www.weidmueller.com

技术数据

外壳接地

接地, 接线盒, 内部
在盒体和盒盖上焊有 M6 不锈钢接地螺栓

左侧可联接电缆接头数量

M63	0	M75	0
M12	8	M50	0
M16	6	M32	2
M25	2	M20	3
M40	2		

接线盒认证号

UL Haz.Loc. 认证编号	E223792	符合性声明编号 (DoC LVD)	DE PS261X 160412 001ISS03
UL Ord.Loc. 认证编号	E243298	UL 508A 认证编号	E223801
符合性证明编号 (AoC)	DE PS261X 160309 001ISS06	UL 端子盒认证编号	E223792
电子盒认证编号 (NEPSI)	2020322303003289	空接线盒 (ECAS) 认证号	21-09-25241/ E21-09-053807
端子盒认证编号 (KOSHA)	16-AV4BO-0245X	空接线盒认证编号(INMETRO)	LMP 21.0016U
证书号 (DNV)	TAE000013S	端子盒认证编号 (AEx)	E223792
认证号 (CCOE)	P461058_1	端子盒认证编号 (ATEX)	IBExU14ATEX1050
空接线盒认证编号 (ATEX)	IBExU14ATEX1028 U	端子盒认证编号 (INMETRO)	LMP 21.0017
证书编号 (INMETRO)	IEX13.0009	端子盒认证编号 (IECEX)	IECEXIBE14.0013
空接线盒认证编号 (IECEX)	IECEX IBE 14.0004U	IECEX 证书号	IECEXKEM10.0015U
ATEX 证书号	KEMA10ATEX0047U	DEF 验收条件	ATEX, CCoE, DNV, IECEX, INMETRO, KC, NEPSI, CCC, UL AEx Class Div., UL AEx Class Zone, cULus
证书号 (cULus)	E243298		

水平装配

WDU 10 / ZDU 10	1x7	WDU 16 / ZDU 16	1x6
WDU 2,5 / ZDU 2,5 / IDU 2,5	1x15	WDU 4 / ZDU 4	1x13
WDU 6 / ZDU 6	1x9		

通用参数

盒盖材料厚度	1.5 mm	格兰板材料强度	3 mm
接线盒材料强度	1.5 mm	最高操作温度	135 °C
最低操作温度	-60 °C	顶盖附件	带槽的四分之一旋紧固件
标准	DIN EN 62208 - 空接线箱 标准, DIN EN 61373 Class 1B**, DIN EN 15085-2, EN 60079-0, EN 60079-7, EN 60079-31, IEC 60079-0, IEC 60079-7, IEC 60079-31	表面处理	电解抛光
抗冲击力	7 J ATEX 版本, 10 J 标准版 本	AF 尺寸	10 mm
防护等级	IP66	基础材料	不锈钢 1.4404 (316 L)
密封圈材料	硅胶	固定	4.6 和 9 直立螺栓 M6 内螺 纹
接线盒固定	4 个焊接安装脚, 带 11 mm 孔 (2 个“一”字开槽 脚, 2 个“十”字脚)	提示: 保护类型	如果用于超过 105 °C 的温 度范围, 则 IP 防护等级限 制为 IP 66。

KTB QL 221513 S4E1

Weidmüller Interface GmbH & Co. KG
 Klingenbergstraße 26
 D-32758 Detmold
 Germany

www.weidmueller.com

技术数据

法兰板安装	M6 外六角槽头螺钉 SW10	防护等级 (UL)	Type 3, Type 4X, Type 12
格兰板	底部	箱尺寸	350x390x220
开口宽度	93 mm	盖的开口角度	130.00 °
所有东西的尺寸	240 x 203 x 143	法兰板	是
最大负荷	14 kg	开口高度	176 mm
接地螺栓	接线盒 C 侧	应用领域	防爆区域, 过程行业, 石油和天然气工业, 化工, 海上, 陆上

分类

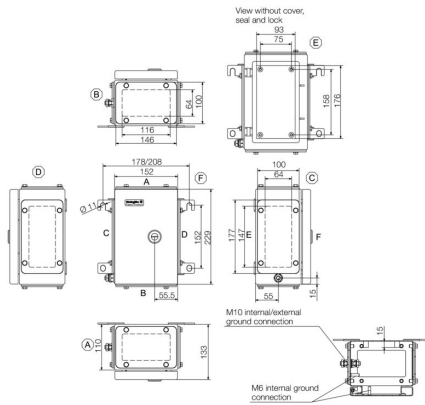
ETIM 8.0	EC002503	ETIM 9.0	EC002503
ETIM 10.0	EC002503	ECLASS 14.0	27-18-05-02
ECLASS 15.0	27-18-05-02		

KTB QL 221513 S4E1

Weidmüller Interface GmbH & Co. KG
Klingenbergstraße 26
D-32758 Detmold
Germany

图纸

www.weidmueller.com



KTB QL 221513 S4E1

Weidmüller Interface GmbH & Co. KG
 Klingenbergstraße 26
 D-32758 Detmold
 Germany

www.weidmueller.com

附件

229 x 152mm



采用集成、可扩展和个性化设计：
 是各种应用领域的最佳补充。
 为 Klippon® TB 外壳系列提供结构一致的附件，可以轻松调整外壳，以满足各项应用的特殊要求。
安装板
 带和不带孔的安装板，用于纵向和横向安装 DIN 安装导轨，或将组件直接安装在安装板上。

通用订货数据

类型	KTB MOPL 2215 MSZN	版本
订货号	1193930000	Klippon TB (Terminal Box), 安装板, 高度: 174 mm, 宽度: 91 mm, 深: 1.5 mm, 基础材料: 不锈钢板, 经镀锌处理的, 银色
GTIN (EAN)	4050118028546	
数量	1 ST	
类型	KTB MOPL 2215 S2N	版本
订货号	1193810000	Klippon TB (Terminal Box), 安装板, 高度: 174 mm, 宽度: 91 mm, 深: 1.5 mm, 基础材料: 不锈钢 1.4301 (304), 未处理的, 银色
GTIN (EAN)	4050118028409	
数量	1 ST	
类型	KTB MOPL 2215 MSZN H	版本
订货号	2022050000	Klippon TB (Terminal Box), 安装板, 预先打通, 高度: 174 mm, 宽度: 91 mm, 深: 1.5 mm, 基础材料: 不锈钢板, 经镀锌处理的, 银色
GTIN (EAN)	4050118403442	
数量	1 ST	
类型	KTB MOPL 2215 S2N H	版本
订货号	1257650000	Klippon TB (Terminal Box), 安装板, 预先打通, 高度: 174 mm, 宽度: 91 mm, 深: 1.5 mm, 基础材料: 不锈钢 1.4301 (304), 未处理的, 银色
GTIN (EAN)	4050118049305	
数量	1 ST	

Gland plates without earthing studs



采用集成、可扩展和个性化设计：
 是各种应用领域的最佳补充。
 为 Klippon® TB 外壳系列提供结构一致的附件，可以轻松调整外壳，以满足各项应用的特殊要求。
法兰板
 提供两种厚度的法兰板，便于在现场更换预装法兰板。

通用订货数据

类型	KTB GP XX1513V AB S4 3MM	版本
订货号	1280890000	Klippon TB (Terminal Box), 法兰盘, 直, 高度: 146 mm, 宽度: 100 mm, 深: 3 mm, 法兰板: 顶部, 底部, 基础材料: 不锈钢 1.4404, 不锈钢 1.4404 (316 L), 电解抛光, 银色
GTIN (EAN)	4050118071627	
数量	1 ST	

KTB QL 221513 S4E1

Weidmüller Interface GmbH & Co. KG
 Klingenbergstraße 26
 D-32758 Detmold
 Germany

www.weidmueller.com

附件

钢板制格兰板 - 6mm



采用集成、可扩展和个性化设计：
 是各种应用领域的最佳补充。
 为 Klippon® TB 外壳系列提供结构一致的附件，可以轻松调整外壳，以满足各项应用的特殊要求。
法兰板
 提供两种厚度的法兰板，便于在现场更换预装法兰板。

通用订货数据

类型	KTB GP XX1513V AB S4 6MM	版本
订货号	1256270000	Klippon TB (Terminal Box), 法兰盘, 直, 高度: 146 mm, 宽度: 100 mm,
GTIN (EAN)	4050118092592	深: 6 mm, 格兰板: 顶部, 底部, 基础材料: 不锈钢 1.4404, 电解抛光, 银色
数量	1 ST	

Gland plates with earthing studs



采用集成、可扩展和个性化设计：
 是各种应用领域的最佳补充。
 为 Klippon® TB 外壳系列提供结构一致的附件，可以轻松调整外壳，以满足各项应用的特殊要求。
法兰板
 提供两种厚度的法兰板，便于在现场更换预装法兰板。

通用订货数据

类型	KTB GP XX1513V AB S4 PE	版本
订货号	2022770000	Klippon TB (Terminal Box), 法兰盘, 直, 高度: 146 mm, 宽度: 100 mm,
GTIN (EAN)	4050118403916	深: 3 mm, 格兰板: 顶部, 底部, 基础材料: 不锈钢 1.4404, 电解抛光, 银色
数量	1 ST	

不锈钢 1.4301



采用集成、可扩展和个性化设计：
 是各种应用领域的最佳补充。
 为 Klippon® TB 外壳系列提供结构一致的附件，可以轻松调整外壳，以满足各项应用的特殊要求。
遮雨盖
 如果外壳安装在气候异常的区域，例如暴雨或阳光直接暴晒，遮雨盖可以提供理想的保护。

通用订货数据

类型	KTB RNHD 221513 R	版本
订货号	1281360000	Klippon TB (Terminal Box), 遮雨棚, 高度: 50.9 mm, 宽度: 157 mm, 深:
GTIN (EAN)	4050118072075	142.8 mm, 基础材料: 不锈钢 1.4301, 经镜面抛光处理的, 银色
数量	1 ST	

KTB QL 221513 S4E1

Weidmüller Interface GmbH & Co. KG
 Klingenbergstraße 26
 D-32758 Detmold
 Germany

www.weidmueller.com

附件

类型标记支架



采用集成、可扩展和个性化设计：
 是各种应用领域的最佳补充。
 为 Klippon® TB 外壳系列提供结构一致的附件，可以轻松调整外壳，以满足各项应用的特殊要求。
铭牌架
 根据需要，可以为清晰显示和其他铭牌提供一系列经过设计的铭牌架。

通用订货数据

类型	TPSDHA KTB 70X70M3 S2 R	版本
订货号	1279320000	Klippon TB (Terminal Box), 铭牌架, 铆钉固定, 高度: 70 mm, 宽度: 70
GTIN (EAN)	4050118070101	mm, 深: 20 mm, 基础材料: 不锈钢 1.4301, 不锈钢 1.4301 (304), 经镜
数量	1 ST	面抛光处理的, 银色

锁定部件



采用集成、可扩展和个性化设计：
 是各种应用领域的最佳补充。
 为 Klippon® TB 外壳系列提供结构一致的附件，可以轻松调整外壳，以满足各项应用的特殊要求。密封系统提供不同密封系统，可安全有序地密封外壳。为 Klippon® TB MH 外壳提供挂锁，并且为 Klippon® TB QL 外壳提供一系列锁芯。

通用订货数据

类型	KTB QLH S4 SLS	版本
订货号	1191610000	Klippon TB (Terminal Box), 锁定部件, 基础材料: 不锈钢 1.4404, 未处理的, 银色
GTIN (EAN)	4050118137965	
数量	50 ST	
类型	KTB QLL S2 DB3	版本
订货号	1191590000	Klippon TB (Terminal Box), 锁定部件, 基础材料: 不锈钢 1.4301, 未处理的, 银色
GTIN (EAN)	4050118134285	
数量	50 ST	
类型	KTB QLL S2 SLS	版本
订货号	1191600000	Klippon TB (Terminal Box), 锁定部件, 基础材料: 不锈钢 1.4301, 未处理的, 银色
GTIN (EAN)	4050118137989	
数量	10 ST	

KTB QL 221513 S4E1

Weidmüller Interface GmbH & Co. KG
Klingenbergstraße 26
D-32758 Detmold
Germany

www.weidmueller.com

附件

导轨材料



采用集成、可扩展和个性化设计：
是各种应用领域的最佳补充。

为 Klippon® TB 外壳系列提供结构一致的附件，可以轻松调整外壳，以满足各项应用的特殊要求。

安装硬件

对于铭牌架、文件夹和遮雨盖 - 可使用客户定制的安装硬件实现轻松快速安装。

标签安装套件 - 需要 SD 安装一块塑料 (Trafolyte) ID 或铭牌。使用该套件，您可以将 ID 或铭牌直接安装在外壳盖上。已经为此专门开发了标签安装套件。只有使用该安装套件，才能确保外壳不漏电，或标签不损坏。

例如，已经开发了通用安装套件 - TPSD，您可以快速安全地安装铭牌架、遮雨盖或文件夹。使用该安装套件，可以降低或完全消除漏电危险。

通用订货数据

类型	SD FIXING SET	版本
订货号	1285200000	Klippon TB (Terminal Box), 标识牌固定套件, 高度: 12 mm, 宽度: 12 mm, 深: 16.4 mm, 基础材料: 不锈钢, 未处理的, 银色
GTIN (EAN)	4050118075472	
数量	1 ST	
类型	TPSD FIXING SET KTB	版本
订货号	1252190000	Klippon TB (Terminal Box), 铭牌固定套件, 基础材料: 不锈钢, 未处理的, 银色
GTIN (EAN)	4050118043969	
数量	20 ST	

接地螺栓



采用集成、可扩展和个性化设计：
是各种应用领域的最佳补充。

为 Klippon® TB 外壳系列提供结构一致的附件，可以轻松调整外壳，以满足各项应用的特殊要求。

接地螺栓

接地螺栓作为一个完整组件进行更换，两种规格 - 黄铜和不锈钢。

通用订货数据

类型	PEBZ M10 KTB BR SET	版本
订货号	1192680000	Klippon TB (Terminal Box), 接地螺栓, 其他, 高度: 21 mm, 宽度: 21 mm, 深: 48.7 mm, 基础材料: 黄铜材质, 未处理的, 银色
GTIN (EAN)	4032248974641	
数量	1 ST	
类型	PEBZ M10 KTB S4 SET	版本
订货号	1192690000	Klippon TB (Terminal Box), 接地螺栓, 其他, 高度: 21 mm, 宽度: 21 mm, 深: 48.7 mm, 基础材料: 不锈钢 1.4404 (316 L), 未处理的, 银色
GTIN (EAN)	4032248974658	
数量	1 ST	

KTB QL 221513 S4E1

Weidmüller Interface GmbH & Co. KG
 Klingenbergstraße 26
 D-32758 Detmold
 Germany

www.weidmueller.com

附件

接地带

采用集成、可扩展和个性化设计：
 是各种应用领域的最佳补充。为 Klippon® TB 外壳系列提供结构一致的附件，可以轻松调整外壳，以满足各项应用的特殊要求。

提供下述选项：

- 文件夹
- 格兰板
- 安装板
- 密封系统
- 铭牌架
- 遮雨盖
- 接地螺栓

通用订货数据

类型	PECD WIRE 6/200/D6 SET	版本	
订货号	2475490000	Klippon TB (Terminal Box), 接地带, 螺钉固定, 基础材料: 钢, 绿/黄	
GTIN (EAN)	4050118487206		
数量	1 ST		

不锈钢1.4404 (316L)



采用集成、可扩展和个性化设计：
 是各种应用领域的最佳补充。
 为 Klippon® TB 外壳系列提供结构一致的附件，可以轻松调整外壳，以满足各项应用的特殊要求。

遮雨盖

如果外壳安装在气候异常的区域，例如暴雨或阳光直接暴晒，遮雨盖可以提供理想的保护。

通用订货数据

类型	KTB RNHD XX1513V S4E R	版本	
订货号	1314090000	Klippon TB (Terminal Box), 遮雨棚, 高度: 50.9 mm, 宽度: 157 mm, 深: 142.8 mm, 基础材料: 不锈钢 1.4404 (316 L), 电解抛光, 银色	
GTIN (EAN)	4050118117332		
数量	1 ST		

深度 7.5 mm



集成、扩展和定制：为每个应用程序实现理想的扩展
 新 Klippon® 的附件结构一致 TB 接线盒系列可以轻松满足每个应用程序的特定要求。

端子导轨

安装导轨有两种尺寸，用于在机柜中安装端子导轨（如电子设备、端子）组件。

KTB QL 221513 S4E1

Weidmüller Interface GmbH & Co. KG
 Klingenbergstraße 26
 D-32758 Detmold
 Germany

www.weidmueller.com

附件

通用订货数据

类型	TS35X7.5 ST KTB2215 VER	版本
订货号	8000006708	安装导轨, TS 35, TS 35 x 7.5, 宽度: 174 mm, 无开孔, 钢, 经镀锌处理的, 经镀铬处理的
GTIN (EAN)	4050118652819	
数量	20 ST	
类型	TS35X7.5 ST KTB2215 HOR	版本
订货号	8000006720	安装导轨, TS 35, TS 35 x 7.5, 宽度: 91 mm, 无开孔, 钢, 经镀锌处理的, 经镀铬处理的
GTIN (EAN)	4050118652888	
数量	20 ST	

安装板

安装板, 带及不带穿孔图案, 适合纵向和横向装配 DIN 安装导轨, 或直接将组件安装到安装板上。



通用订货数据

类型	GFSC M5X10 TX20 SET	版本
订货号	1274150000	Klippon EB (Essential Box), 安装螺丝, 高度: 13.3 mm, 宽度: 8.5 mm, 深: 8.5 mm, 基础材料: 镀锌不锈钢, 电镀锌和钝化, 银色
GTIN (EAN)	4050118063820	
数量	1 ST	

深度 15 mm

集成、扩展和定制：为每个应用程序实现理想的扩展
 新 Klippon® 的附件结构一致 TB 接线盒系列可以轻松满足每个应用程序的特定要求。

端子导轨

安装导轨有两种尺寸, 用于在机柜中安装端子导轨 (如电子设备、端子) 组件。



通用订货数据

类型	TS35X15 ST KTB2215 HOR	版本
订货号	8000073108	安装导轨, TS 35, TS 35 x 15, 宽度: 91 mm, 无开孔, 钢, 电镀锌和钝化
GTIN (EAN)	4064675340584	
数量	20 ST	
类型	TS35X15 ST KTB2215 VER	版本
订货号	8000073109	安装导轨, TS 35, TS 35 x 15, 宽度: 174 mm, 无开孔, 钢, 电镀锌和钝化
GTIN (EAN)	4064675340591	
数量	20 ST	

附件

导轨材料



采用集成、可扩展和个性化设计：
是各种应用领域的最佳补充。

为 Klippon® TB 外壳系列提供结构一致的附件，可以轻松调整外壳，以满足各项应用的特殊要求。

安装硬件

对于铭牌架、文件夹和遮雨盖 - 可使用客户定制的安装硬件实现轻松快速安装。

标签安装套件 - 需要 SD 安装一块塑料 (Trafolyte) ID 或铭牌。使用该套件，您可以将 ID 或铭牌直接安装在外壳盖上。已经为此专门开发了标签安装套件。只有使用该安装套件，才能确保外壳不漏电，或标签不损坏。

例如，已经开发了通用安装套件 - TPSD，您可以快速安全地安装铭牌架、遮雨盖或文件夹。使用该安装套件，可以降低或完全消除漏电危险。

通用订货数据

类型	FKSC M6X8 D9/SW3	版本
订货号	0642600000	Klippon TB (Terminal Box), 安装螺丝, 基础材料: 钢
GTIN (EAN)	4008190058258	
数量	50 ST	