

与插图相似



Abbildung ähnlich

Klippon® TB接线盒系列提供优良的性能特点，即便在最恶劣的环境条件下也一样。此外，符合加工行业或发电行业中潜在爆炸性气体环境特有的更严格的要求。Klippon® TB MH接线盒系列对市场广为认可的产品线实现了进一步提升。

Klippon® TB MH 接线盒系列有如下优点：

- 有 15 种尺寸大小、3 种标准深度可供选择
- 配备有多达 4 个密封板
- 垫片密封抗压
- 彻底移除了挂锁标签
- 盖板锁位于密封区之外
- 改进的温度性能
- IP66/IP67 防护等级
- 完全可拆卸的盖罩 - 无需工具
- 接地螺栓焊接在接线盒的顶盖和底座中
- 焊接的安装脚
- 国际认证

通用订货数据

版本	Klippon TB MH (Terminal Box - Multi Hinge), 空接线箱, 不锈钢接线箱, 高度: 229 mm, 宽度: 152 mm, 深: 133 mm, 格兰板: 底部, 顶部, 左侧, 右侧, 基础材料: 不锈钢 1.4301 (304), 未处理的, 银色
订货号	1194590003
类型	KTB MH 221513 S2N4
GTIN (EAN)	4050118108064
数量	1 items

KTB MH 221513 S2N4

Weidmüller Interface GmbH & Co. KG
 Klingenbergstraße 26
 D-32758 Detmold
 Germany

www.weidmueller.com

技术数据

审批

MAMID 认证



ROHS	一致
UL File Number Search	UL 网站
证书号 (cULus)	E243298

尺寸和重量

深	133 mm	深度 (英寸)	5.2362 inch
高度	229 mm	高度 (英寸)	9.0157 inch
宽度	152 mm	宽度 (英寸)	5.9842 inch
安装尺寸 - 高度	152 mm	安装宽度	208 mm
净重	8535.79 g		

温度

工作温度	-60 °C...135 °C	提示：环境温度（操作）	105°C 以上的温度中使用， 则 IP 防护限于 IP66。
------	-----------------	-------------	------------------------------------

环保产品合规

RoHS 合规状态	合规，有例外
RoHS 豁免（如适用/已知）	6c
REACH SVHC	Lead 7439-92-1
SCIP	8d5fcdfe-c58e-44e1-a6b4-74d2bbccc9dd

上方 / 下方可联接电缆接头数量

M20	2	M12	6
M63	0	M40	1
M32	1	M25	2
M50	0	M75	0
M16	5		

右侧可联接电缆接头数量

M25	2	M63	0
M75	0	M16	6
M40	2	M50	0
M32	2	M20	3
M12	8		

KTB MH 221513 S2N4

Weidmüller Interface GmbH & Co. KG
Klingenbergstraße 26
D-32758 Detmold
Germany

技术数据

www.weidmueller.com

垂直装配

WDU 10 / ZDU 10	1x13	WDU 16 / ZDU 16	1x10
WDU 2,5 / ZDU 2,5 / IDU 2,5	1x26	WDU 35 / ZDU 35	1x7
WDU 4 / ZDU 4	1x21	WDU 6 / ZDU 6	1x16

外壳接地

接地, 接线盒, 内部	在盒体和盒盖上焊有 M6 不锈钢接地螺栓
-------------	----------------------

左侧可联接电缆接头数量

M63	0	M75	0
M12	8	M50	0
M16	6	M32	2
M25	2	M20	3
M40	2		

接线盒认证号

UL Haz.Loc. 认证编号	E223792	符合性声明编号 (DoC LVD)	DE PS261X 160412 001ISS03
UL Ord.Loc. 认证编号	E243298	UL 508A 认证编号	E223801
符合性证明编号 (AoC)	DE PS261X 160309 001ISS06	UL 端子盒认证编号	E223792
电子盒认证编号 (NEPSI)	2020322303003289	空接线盒 (ECAS) 认证号	21-09-25241/ E21-09-053807
空接线盒认证编号(INMETRO)	LMP 21.0016U	证书号 (DNV)	TAE000013S
认证号 (CCOE)	P461058_1	端子盒认证编号 (INMETRO)	LMP 21.0017
证书编号 (INMETRO)	IEX17.0021	IECEX 证书号	IECEXPTB11.0071
ATEX 证书号	PTB11ATEX2019	DEF 验收条件	ATEX, CCoE, DNV, IECEX, INMETRO, KC, NEPSI, CCC, UL AEx Class Div., UL AEx Class Zone, cULus
证书号 (cULus)	E243298		

水平装配

WDU 10 / ZDU 10	1x4	WDU 16 / ZDU 16	1x3
WDU 2,5 / ZDU 2,5 / IDU 2,5	1x10	WDU 35 / ZDU 35	1x2
WDU 4 / ZDU 4	1x8	WDU 6 / ZDU 6	1x6

通用参数

盒盖材料厚度	1.5 mm	格兰板材料强度	3 mm
接线盒材料强度	1.5 mm	最高操作温度	135 °C
最低操作温度	-60 °C	顶盖附件	4 铰链和 M6 六角螺丝 SW10
标准	DIN EN 62208 - 空接线箱标准, DIN EN 61373 Class 1B**, DIN EN 15085-2, EN 60079-0, EN 60079-7, EN 60079-31, IEC 60079-0, IEC 60079-7, IEC 60079-31	表面处理	未处理的
抗冲击力	7 J ATEX 版本, 10 J 标准版本	AF 尺寸	10 mm
防护等级	IP66, IP67	基础材料	不锈钢 1.4301 (304)

KTB MH 221513 S2N4

Weidmüller Interface GmbH & Co. KG
 Klingenbergstraße 26
 D-32758 Detmold
 Germany

www.weidmueller.com

技术数据

密封圈材料	硅胶	螺钉扭矩	2.5 Nm
固定	4.6 和 9 直立螺栓 M6 内螺纹	接线盒固定	4 个焊接安装脚, 带 11 mm 孔 (2 个“一”字开槽脚, 2 个“十”字脚)
提示: 保护类型	如果应用的温度范围超过 105 °C, 则 IP 防护等级限制为 IP 66。	法兰板安装	M6 外六角槽头螺钉 SW10
防护等级 (UL)	Type 3, Type 4X, Type 12	盖板螺丝数量	4
格兰板	底部, 顶部, 左侧, 右侧	箱尺寸	350x390x220
开口宽度	93 mm	盖的开口角度	130.00 °
所有东西的尺寸	251 x 233 x 148	法兰板	是
最大负荷	14 kg	盖板	是
开口高度	176 mm	接地螺栓	接线盒 C 侧
应用领域	防爆区域, 过程行业, 石油和天然气工业, 化工, 海上, 陆上		

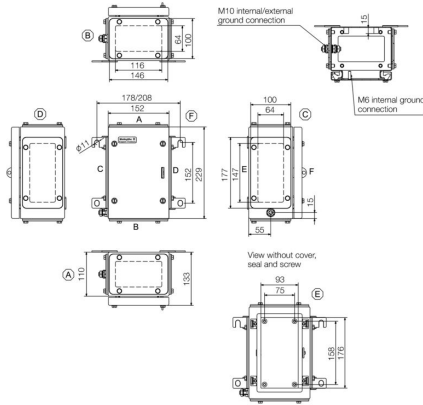
重要注意事项

产品信息 最低订单数量 (5 件)

分类

ETIM 8.0	EC002503	ETIM 9.0	EC002503
ETIM 10.0	EC002503	ECLASS 14.0	27-18-05-02
ECLASS 15.0	27-18-05-02		

尺寸图



KTB MH 221513 S2N4

Weidmüller Interface GmbH & Co. KG
Klingenbergstraße 26
D-32758 Detmold
Germany

附件

www.weidmueller.com

229 x 152mm



采用集成、可扩展和个性化设计：
是各种应用领域的最佳补充。
为 Klippon® TB 外壳系列提供结构一致的附件，可以轻松调整外壳，以满足各项应用的特殊要求。
安装板
带和不带孔的安装板，用于纵向和横向安装 DIN 安装导轨，或将组件直接安装在安装板上。

通用订货数据

类型	KTB MOPL 2215 MSZN	版本
订货号	1193930000	Klippon TB (Terminal Box), 安装板, 高度: 174 mm, 宽度: 91 mm, 深: 1.5 mm, 基础材料: 不锈钢板, 经镀锌处理的, 银色
GTIN (EAN)	4050118028546	
数量	1 ST	
类型	KTB MOPL 2215 S2N	版本
订货号	1193810000	Klippon TB (Terminal Box), 安装板, 高度: 174 mm, 宽度: 91 mm, 深: 1.5 mm, 基础材料: 不锈钢 1.4301 (304), 未处理的, 银色
GTIN (EAN)	4050118028409	
数量	1 ST	
类型	KTB MOPL 2215 MSZN H	版本
订货号	2022050000	Klippon TB (Terminal Box), 安装板, 预先打通, 高度: 174 mm, 宽度: 91 mm, 深: 1.5 mm, 基础材料: 不锈钢板, 经镀锌处理的, 银色
GTIN (EAN)	4050118403442	
数量	1 ST	
类型	KTB MOPL 2215 S2N H	版本
订货号	1257650000	Klippon TB (Terminal Box), 安装板, 预先打通, 高度: 174 mm, 宽度: 91 mm, 深: 1.5 mm, 基础材料: 不锈钢 1.4301 (304), 未处理的, 银色
GTIN (EAN)	4050118049305	
数量	1 ST	

Gland plates without earthing studs



采用集成、可扩展和个性化设计：
是各种应用领域的最佳补充。
为 Klippon® TB 外壳系列提供结构一致的附件，可以轻松调整外壳，以满足各项应用的特殊要求。
法兰板
提供两种厚度的法兰板，便于在现场更换预装法兰板。

通用订货数据

类型	KTB GP XX1513V AB S4 3MM	版本
订货号	1280890000	Klippon TB (Terminal Box), 法兰盘, 直, 高度: 146 mm, 宽度: 100 mm, 深: 3 mm, 格兰板: 顶部, 底部, 基础材料: 不锈钢 1.4404, 不锈钢 1.4404 (316 L), 电解抛光, 银色
GTIN (EAN)	4050118071627	
数量	1 ST	
类型	KTB GP 22XX13V CD S4 3MM	版本
订货号	1280900000	Klippon TB (Terminal Box), 法兰盘, 直, 高度: 177 mm, 宽度: 100 mm, 深: 3 mm, 格兰板: 左侧, 右侧, 基础材料: 不锈钢 1.4404, 不锈钢 1.4404 (316 L), 电解抛光, 银色
GTIN (EAN)	4050118071757	
数量	1 ST	

KTB MH 221513 S2N4

Weidmüller Interface GmbH & Co. KG
Klingenbergstraße 26
D-32758 Detmold
Germany

www.weidmueller.com

附件

钢板制格兰板 - 6mm



采用集成、可扩展和个性化设计：
是各种应用领域的最佳补充。
为 Klippon® TB 外壳系列提供结构一致的附件，可以轻松调整外壳，以满足各项应用的特殊要求。
法兰板
提供两种厚度的法兰板，便于在现场更换预装法兰板。

通用订货数据

类型	KTB GP XX1513V AB S4 6MM	版本
订货号	1256270000	Klippon TB (Terminal Box), 法兰盘, 直, 高度: 146 mm, 宽度: 100 mm,
GTIN (EAN)	4050118092592	深: 6 mm, 格兰板: 顶部, 底部, 基础材料: 不锈钢 1.4404, 电解抛光, 银色
数量	1 ST	
类型	KTB GP 22XX13V CD S4 6MM	版本
订货号	1256280000	Klippon TB (Terminal Box), 法兰盘, 直, 高度: 177 mm, 宽度: 100
GTIN (EAN)	4050118093704	mm, 深: 6 mm, 格兰板: 左侧, 右侧, 基础材料: 不锈钢 1.4404, 不锈钢
数量	1 ST	1.4404 (316 L), 电解抛光, 银色

Gland plates with earthing studs



采用集成、可扩展和个性化设计：
是各种应用领域的最佳补充。
为 Klippon® TB 外壳系列提供结构一致的附件，可以轻松调整外壳，以满足各项应用的特殊要求。
法兰板
提供两种厚度的法兰板，便于在现场更换预装法兰板。

通用订货数据

类型	KTB GP XX1513V AB S4 PE	版本
订货号	2022770000	Klippon TB (Terminal Box), 法兰盘, 直, 高度: 146 mm, 宽度: 100 mm,
GTIN (EAN)	4050118403916	深: 3 mm, 格兰板: 顶部, 底部, 基础材料: 不锈钢 1.4404, 电解抛光, 银色
数量	1 ST	
类型	KTB GP 22XX13V CD S4 PE	版本
订货号	2022900000	Klippon TB (Terminal Box), 法兰盘, 直, 高度: 177 mm, 宽度: 100 mm,
GTIN (EAN)	4050118403510	深: 3 mm, 格兰板: 左侧, 右侧, 基础材料: 不锈钢 1.4404, 电解抛光, 银色
数量	1 ST	

KTB MH 221513 S2N4

Weidmüller Interface GmbH & Co. KG
 Klingenbergstraße 26
 D-32758 Detmold
 Germany

www.weidmueller.com

附件

不锈钢 1.4301



采用集成、可扩展和个性化设计：
 是各种应用领域的最佳补充。
 为 Klippon® TB 外壳系列提供结构一致的附件，可以轻松调整外壳，以满足各项应用的特殊要求。
遮雨盖
 如果外壳安装在气候异常的区域，例如下暴雨或阳光直接暴晒，遮雨盖可以提供理想的保护。

通用订货数据

类型	KTB RNHD 221513 R	版本	
订货号	1281360000		Klippon TB (Terminal Box), 遮雨棚, 高度: 50.9 mm, 宽度: 157 mm, 深:
GTIN (EAN)	4050118072075		142.8 mm, 基础材料: 不锈钢 1.4301, 经镜面抛光处理的, 银色
数量	1 ST		

类型标记支架



采用集成、可扩展和个性化设计：
 是各种应用领域的最佳补充。
 为 Klippon® TB 外壳系列提供结构一致的附件，可以轻松调整外壳，以满足各项应用的特殊要求。
铭牌架
 根据需要，可以为清晰显示和其他铭牌提供一系列经过设计的铭牌架。

通用订货数据

类型	TPSDHA KTB 70X70M3 S2 R	版本	
订货号	1279320000		Klippon TB (Terminal Box), 铭牌架, 铆钉固定, 高度: 70 mm, 宽度: 70
GTIN (EAN)	4050118070101		mm, 深: 20 mm, 基础材料: 不锈钢 1.4301, 不锈钢 1.4301 (304), 经镜
数量	1 ST		面抛光处理的, 银色

导轨材料



采用集成、可扩展和个性化设计：
 是各种应用领域的最佳补充。
 为 Klippon® TB 外壳系列提供结构一致的附件，可以轻松调整外壳，以满足各项应用的特殊要求。
安装硬件
 对于铭牌架、文件夹和遮雨盖 - 可使用客户定制的安装硬件实现轻松快速安装。
标签安装套件 - 需要 SD 安装一块塑料 (Trafolyte) ID 或铭牌。使用该套件，您可以将 ID 或铭牌直接安装在外壳盖上。已经为此专门开发了标签安装套件。只有使用该安装套件，才能确保外壳不漏电，或标签不损坏。
 例如，已经开发了通用安装套件 - TPSD，您可以快速安全地安装铭牌架、遮雨盖或文件夹。使用该安装套件，可以降低或完全消除漏电危险。

KTB MH 221513 S2N4

Weidmüller Interface GmbH & Co. KG
 Klingenbergstraße 26
 D-32758 Detmold
 Germany

www.weidmueller.com

附件

通用订货数据

类型	SD FIXING SET	版本
订货号	1285200000	Klippon TB (Terminal Box), 标识牌固定套件, 高度: 12 mm, 宽度: 12 mm, 深: 16.4 mm, 基础材料: 不锈钢, 未处理的, 银色
GTIN (EAN)	4050118075472	
数量	1 ST	
类型	TPSD FIXING SET KTB	版本
订货号	1252190000	Klippon TB (Terminal Box), 铭牌固定套件, 基础材料: 不锈钢, 未处理的, 银色
GTIN (EAN)	4050118043969	
数量	20 ST	

接地螺栓



采用集成、可扩展和个性化设计：
 是各种应用领域的最佳补充。
 为 Klippon® TB 外壳系列提供结构一致的附件，可以轻松调整外壳，以满足各项应用的特殊要求。
 接地螺栓
 接地螺栓作为一个完整组件进行更换，两种规格 - 黄铜和不锈钢。

通用订货数据

类型	PEBZ M10 KTB BR SET	版本
订货号	1192680000	Klippon TB (Terminal Box), 接地螺栓, 其他, 高度: 21 mm, 宽度: 21 mm, 深: 48.7 mm, 基础材料: 黄铜材质, 未处理的, 银色
GTIN (EAN)	4032248974641	
数量	1 ST	
类型	PEBZ M10 KTB S4 SET	版本
订货号	1192690000	Klippon TB (Terminal Box), 接地螺栓, 其他, 高度: 21 mm, 宽度: 21 mm, 深: 48.7 mm, 基础材料: 不锈钢 1.4404 (316 L), 未处理的, 银色
GTIN (EAN)	4032248974658	
数量	1 ST	

接地带

采用集成、可扩展和个性化设计：
 是各种应用领域的最佳补充。为 Klippon® TB 外壳系列提供结构一致的附件，可以轻松调整外壳，以满足各项应用的特殊要求。
 提供下述选项：
 • 文件夹
 • 格兰板
 • 安装板
 • 密封系统
 • 铭牌架
 • 遮雨盖
 • 接地螺栓

通用订货数据

类型	PECD WIRE 6/200/D6 SET	版本
订货号	2475490000	Klippon TB (Terminal Box), 接地带, 螺钉固定, 基础材料: 钢, 绿/黄
GTIN (EAN)	4050118487206	
数量	1 ST	

KTB MH 221513 S2N4

Weidmüller Interface GmbH & Co. KG
 Klingenbergstraße 26
 D-32758 Detmold
 Germany

www.weidmueller.com

附件

不锈钢1.4404 (316L)



采用集成、可扩展和个性化设计：
 是各种应用领域的最佳补充。
 为 Klippon® TB 外壳系列提供结构一致的附件，可以轻松调整外壳，以满足各项应用的特殊要求。
遮雨盖
 如果外壳安装在气候异常的区域，例如下暴雨或阳光直接暴晒，遮雨盖可以提供理想的保护。

通用订货数据

类型	KTB RNHD XX1513V S4E R	版本	
订货号	1314090000		Klippon TB (Terminal Box), 遮雨棚, 高度: 50.9 mm, 宽度: 157 mm, 深:
GTIN (EAN)	4050118117332		142.8 mm, 基础材料: 不锈钢 1.4404 (316 L), 电解抛光, 银色
数量	1 ST		

深度 7.5 mm



集成、扩展和定制：为每个应用程序实现理想的扩展
 新 Klippon® 的附件结构一致 TB 接线盒系列可以轻松满足每个应用程序的特定要求。
端子导轨
 安装导轨有两种尺寸，用于在机柜中安装端子导轨（如电子设备、端子）组件。

通用订货数据

类型	TS35X7.5 ST KTB2215 HOR	版本	
订货号	800006720		安装导轨, TS 35, TS 35 x 7.5, 宽度: 91 mm, 无开孔, 钢, 经镀锌处理的,
GTIN (EAN)	4050118652888		经镀铬处理的
数量	20 ST		
类型	TS35X7.5 ST KTB2215 VER	版本	
订货号	800006708		安装导轨, TS 35, TS 35 x 7.5, 宽度: 174 mm, 无开孔, 钢, 经镀锌处理
GTIN (EAN)	4050118652819		的, 经镀铬处理的
数量	20 ST		

安装板



安装板，带及不带穿孔图案，适合纵向和横向装配 DIN 安装导轨，或直接将组件安装到安装板上。

KTB MH 221513 S2N4

Weidmüller Interface GmbH & Co. KG
Klingenbergstraße 26
D-32758 Detmold
Germany

www.weidmueller.com

附件

通用订货数据

类型	GFSC M5X10 TX20 SET	版本
订货号	1274150000	Klippon EB (Essential Box), 安装螺丝, 高度: 13.3 mm, 宽度: 8.5 mm,
GTIN (EAN)	4050118063820	深: 8.5 mm, 基础材料: 镀锌不锈钢, 电镀锌和钝化, 银色
数量	1 ST	

深度 15 mm



集成、扩展和定制：为每个应用程序实现理想的扩展
新 Klippon® 的附件结构一致 TB 接线盒系列可以轻松满足
每个应用程序的特定要求。

端子导轨

安装导轨有两种尺寸，用于在机柜中安装端子导轨（如电子设备、端子）组件。

通用订货数据

类型	TS35X15 ST KTB2215 HOR	版本
订货号	8000073108	安装导轨, TS 35, TS 35 x 15, 宽度: 91 mm, 无开孔, 钢, 电镀锌和钝化
GTIN (EAN)	4064675340584	
数量	20 ST	
类型	TS35X15 ST KTB2215 VER	版本
订货号	8000073109	安装导轨, TS 35, TS 35 x 15, 宽度: 174 mm, 无开孔, 钢, 电镀锌和钝化
GTIN (EAN)	4064675340591	
数量	20 ST	

导轨材料



采用集成、可扩展和个性化设计：

是各种应用领域的最佳补充。

为 Klippon® TB 外壳系列提供结构一致的附件，可以轻松调整外壳，以满足各项应用的特殊要求。

安装硬件

对于铭牌架、文件夹和遮雨盖 - 可使用客户定制的安装硬件实现轻松快速安装。

标签安装套件 - 需要 SD 安装一块塑料 (Trafolyte) ID 或铭牌。使用该套件，您可以将 ID 或铭牌直接安装在外壳盖上。已经为此专门开发了标签安装套件。只有使用该安装套件，才能确保外壳不漏电，或标签不损坏。

例如，已经开发了通用安装套件 - TPSD，您可以快速安全地安装铭牌架、遮雨盖或文件夹。使用该安装套件，可以降低或完全消除漏电危险。

通用订货数据

类型	FKSC M6X8 D9/SW3	版本
订货号	0642600000	Klippon TB (Terminal Box), 安装螺丝, 基础材料: 钢
GTIN (EAN)	4008190058258	
数量	50 ST	