

KTB MH 221513 S4E4

Weidmüller Interface GmbH & Co. KG
Klingenbergstraße 26
D-32758 Detmold
Germany

www.weidmueller.com

产品图片



Klippon® TB接线盒系列提供优良的性能特点，即便在最恶劣的环境条件下也一样。此外，符合加工行业或发电行业中潜在爆炸性气体环境特有的更严格的要求。Klippon® TB MH接线盒系列对市场广为认可的产品线实现了进一步提升。

Klippon® TB MH 接线盒系列有如下优点：

- 有 15 种尺寸大小、3 种标准深度可供选择
- 配备有多达 4 个密封板
- 垫片密封抗压
- 彻底移除了挂锁标签
- 盖板锁位于密封区之外
- 改进的温度性能
- IP66/IP67 防护等级
- 完全可拆卸的盖罩 - 无需工具
- 接地螺栓焊接在接线盒的顶盖和底座中
- 焊接的安装脚
- 国际认证

通用订货数据

| | |
|------------|--|
| 版本 | Klippon TB MH (Terminal Box - Multi Hinge), 空接线箱, 不锈钢接线箱, 高度: 229 mm, 宽度: 152 mm, 深: 133 mm, 格兰板: 底部, 顶部, 左侧, 右侧, 基础材料: 不锈钢 1.4404 (316 L), 电解抛光, 银色 |
| 订货号 | 1194590000 |
| 类型 | KTB MH 221513 S4E4 |
| GTIN (EAN) | 4032248977192 |
| 数量 | 1 items |

KTB MH 221513 S4E4

Weidmüller Interface GmbH & Co. KG
 Klingenbergstraße 26
 D-32758 Detmold
 Germany

www.weidmueller.com

技术数据

审批

MAMID 认证



| | |
|-----------------------|-----------------------|
| ROHS | 一致 |
| UL File Number Search | UL 网站 |
| 证书号 (cULus) | E243298 |

尺寸和重量

| | | | |
|-----------|--------|---------|-------------|
| 深 | 133 mm | 深度 (英寸) | 5.2362 inch |
| 高度 | 229 mm | 高度 (英寸) | 9.0157 inch |
| 宽度 | 152 mm | 宽度 (英寸) | 5.9842 inch |
| 安装尺寸 - 高度 | 152 mm | 安装宽度 | 208 mm |
| 净重 | 4060 g | | |

温度

| | | | |
|------|-----------------|-------------|------------------------------------|
| 工作温度 | -60 °C...135 °C | 提示：环境温度（操作） | 105°C 以上的温度中使用， 则 IP 防护限于 IP66。 |
|------|-----------------|-------------|------------------------------------|

环保产品合规

| | |
|-----------------|--------------------------------------|
| RoHS 合规状态 | 合规，有例外 |
| RoHS 豁免（如适用/已知） | 6c |
| REACH SVHC | Lead 7439-92-1 |
| SCIP | 8d5fcdfe-c58e-44e1-a6b4-74d2bbccc9dd |

上方 / 下方可联接电缆接头数量

| | | | |
|-----|---|-----|---|
| M20 | 2 | M12 | 6 |
| M63 | 0 | M40 | 1 |
| M32 | 1 | M25 | 2 |
| M50 | 0 | M75 | 0 |
| M16 | 5 | | |

右侧可联接电缆接头数量

| | | | |
|-----|---|-----|---|
| M25 | 2 | M63 | 0 |
| M75 | 0 | M16 | 6 |
| M40 | 2 | M50 | 0 |
| M32 | 2 | M20 | 3 |
| M12 | 8 | | |

KTB MH 221513 S4E4

Weidmüller Interface GmbH & Co. KG
 Klingenbergstraße 26
 D-32758 Detmold
 Germany

www.weidmueller.com

技术数据

垂直装配

| | | | |
|-----------------------------|------|-----------------|------|
| WDU 10 / ZDU 10 | 1x13 | WDU 16 / ZDU 16 | 1x10 |
| WDU 2,5 / ZDU 2,5 / IDU 2,5 | 1x26 | WDU 35 / ZDU 35 | 1x7 |
| WDU 4 / ZDU 4 | 1x21 | WDU 6 / ZDU 6 | 1x16 |

外壳接地

| | | | |
|-------------|----------------------|-------------|---------------|
| 接地, 接线盒, 盖板 | 在盒体和盒盖上焊有 M6 不锈钢接地螺栓 | 接地, 接线盒, 外部 | 盒体上带 M10 接地螺栓 |
| 接地, 接线盒, 内部 | 在盒体和盒盖上焊有 M6 不锈钢接地螺栓 | | |

左侧可联接电缆接头数量

| | | | |
|-----|---|-----|---|
| M63 | 0 | M75 | 0 |
| M12 | 8 | M50 | 0 |
| M16 | 6 | M32 | 2 |
| M25 | 2 | M20 | 3 |
| M40 | 2 | | |

接线盒认证号

| | | | |
|------------------|---------------------------|-------------------|--|
| UL Haz.Loc. 认证编号 | E223792 | 符合性声明编号 (DoC LVD) | DE PS261X 160412 001ISS03 |
| UL Ord.Loc. 认证编号 | E243298 | UL 508A 认证编号 | E223801 |
| 符合性证明编号 (AoC) | DE PS261X 160309 001ISS06 | UL 端子盒认证编号 | E223792 |
| 电子盒认证编号 (NEPSI) | 2020322303003289 | 空接线盒 (ECAS) 认证号 | 21-09-25241/ E21-09-053807 |
| 端子盒认证编号 (KOSHA) | 16-AV4BO-0245X | 空接线盒认证编号(INMETRO) | LMP 21.0016U |
| 证书号 (DNV) | TAE000013S | 端子盒认证编号 (AEx) | E223792 |
| 认证号 (CCOE) | P461058_1 | 端子盒认证编号 (ATEX) | IBExU14ATEX1050 |
| 空接线盒认证编号 (ATEX) | IBExU14ATEX1028 U | 端子盒认证编号 (INMETRO) | LMP 21.0017 |
| 证书编号 (INMETRO) | IEX13.0006U | 端子盒认证编号 (IECEX) | IECEXIBE14.0013 |
| 空接线盒认证编号 (IECEX) | IECEX IBE 14.0004U | IECEX 证书号 | IECEXPTB11.0071 |
| ATEX 证书号 | PTB11ATEX2019 | DEF 验收条件 | ATEX, CCoE, DNV, IECEX, INMETRO, KC, NEPSI, CCC, UL AEx Class Div., UL AEx Class Zone, cULus |
| 证书号 (cULus) | E243298 | | |

水平装配

| | | | |
|-----------------------------|------|-----------------|-----|
| WDU 10 / ZDU 10 | 1x4 | WDU 16 / ZDU 16 | 1x3 |
| WDU 2,5 / ZDU 2,5 / IDU 2,5 | 1x10 | WDU 35 / ZDU 35 | 1x2 |
| WDU 4 / ZDU 4 | 1x8 | WDU 6 / ZDU 6 | 1x6 |

通用参数

| | | | |
|---------|--|---------|--------------------|
| 盒盖材料厚度 | 1.5 mm | 格兰板材料强度 | 3 mm |
| 接线盒材料强度 | 1.5 mm | 最高操作温度 | 135 °C |
| 最低操作温度 | -60 °C | 顶盖附件 | 4 铰链和 M6 六角螺丝 SW10 |
| 标准 | DIN EN 62208 - 空接线箱标准, DIN EN 61373 Class 1B**, DIN EN 15085-2, EN 60079-0, EN 60079-7, EN 60079-31, IEC | 表面处理 | 电解抛光 |

KTB MH 221513 S4E4

Weidmüller Interface GmbH & Co. KG
 Klingenbergstraße 26
 D-32758 Detmold
 Germany

www.weidmueller.com

技术数据

| | | | |
|-----------|--|--------|--|
| | 60079-0, IEC 60079-7, IEC 60079-31 | | |
| 抗冲击力 | 7 J ATEX 版本, 10 J 标准版本 | AF 尺寸 | 10 mm |
| 防护等级 | IP66, IP67 | 基础材料 | 不锈钢 1.4404 (316 L) |
| 密封圈材料 | 硅胶 | 螺钉扭矩 | 2.5 Nm |
| 固定 | 4.6 和 9 直立螺栓 M6 内螺纹 | 接线盒固定 | 4 个焊接安装脚, 带 11 mm 孔 (2 个“一”字开槽脚, 2 个“十”字脚) |
| 提示: 保护类型 | 如果用于超过 105 °C 的温度范围, 则 IP 防护等级限制为 IP 66。 | 法兰板安装 | M6 外六角槽头螺钉 SW10 |
| 防护等级 (UL) | Type 3, Type 4X, Type 12 | 盖板螺丝数量 | 4 |
| 格兰板 | 底部, 顶部, 左侧, 右侧 | 箱尺寸 | 350x390x220 |
| 开口宽度 | 93 mm | 盖的开口角度 | 130.00 ° |
| 所有东西的尺寸 | 251 x 233 x 148 | 法兰板 | 是 |
| 最大负荷 | 14 kg | 盖板 | 是 |
| 开口高度 | 176 mm | 接地螺栓 | 接线盒 C 侧 |
| 应用领域 | 防爆区域, 过程行业, 石油和天然气工业, 化工, 海上, 陆上 | | |

分类

| | | | |
|-------------|-------------|-------------|-------------|
| ETIM 8.0 | EC002503 | ETIM 9.0 | EC002503 |
| ETIM 10.0 | EC002503 | ECLASS 14.0 | 27-18-05-02 |
| ECLASS 15.0 | 27-18-05-02 | | |

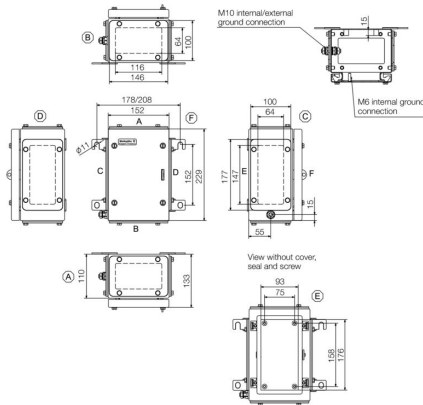
KTB MH 221513 S4E4

Weidmüller Interface GmbH & Co. KG
Klingenbergstraße 26
D-32758 Detmold
Germany

图纸

www.weidmueller.com

尺寸图



KTB MH 221513 S4E4

Weidmüller Interface GmbH & Co. KG
 Klingenbergstraße 26
 D-32758 Detmold
 Germany

附件

www.weidmueller.com

229 x 152mm



采用集成、可扩展和个性化设计：
 是各种应用领域的最佳补充。
 为 Klippon® TB 外壳系列提供结构一致的附件，可以轻松调整外壳，以满足各项应用的特殊要求。
安装板
 带和不带孔的安装板，用于纵向和横向安装 DIN 安装导轨，或将组件直接安装在安装板上。

通用订货数据

| | | |
|------------|----------------------------|--|
| 类型 | KTB MOPL 2215 MSZN | 版本 |
| 订货号 | 1193930000 | Klippon TB (Terminal Box), 安装板, 高度: 174 mm, 宽度: 91 mm, 深: 1.5 mm, 基础材料: 不锈钢板, 经镀锌处理的, 银色 |
| GTIN (EAN) | 4050118028546 | |
| 数量 | 1 ST | |
| 类型 | KTB MOPL 2215 S2N | 版本 |
| 订货号 | 1193810000 | Klippon TB (Terminal Box), 安装板, 高度: 174 mm, 宽度: 91 mm, 深: 1.5 mm, 基础材料: 不锈钢 1.4301 (304), 未处理的, 银色 |
| GTIN (EAN) | 4050118028409 | |
| 数量 | 1 ST | |
| 类型 | KTB MOPL 2215 MSZN H | 版本 |
| 订货号 | 2022050000 | Klippon TB (Terminal Box), 安装板, 预先打通, 高度: 174 mm, 宽度: 91 mm, 深: 1.5 mm, 基础材料: 不锈钢板, 经镀锌处理的, 银色 |
| GTIN (EAN) | 4050118403442 | |
| 数量 | 1 ST | |
| 类型 | KTB MOPL 2215 S2N H | 版本 |
| 订货号 | 1257650000 | Klippon TB (Terminal Box), 安装板, 预先打通, 高度: 174 mm, 宽度: 91 mm, 深: 1.5 mm, 基础材料: 不锈钢 1.4301 (304), 未处理的, 银色 |
| GTIN (EAN) | 4050118049305 | |
| 数量 | 1 ST | |

Gland plates without earthing studs



采用集成、可扩展和个性化设计：
 是各种应用领域的最佳补充。
 为 Klippon® TB 外壳系列提供结构一致的附件，可以轻松调整外壳，以满足各项应用的特殊要求。
法兰板
 提供两种厚度的法兰板，便于在现场更换预装法兰板。

通用订货数据

| | | |
|------------|----------------------------|---|
| 类型 | KTB GP XX1513V AB S4 3MM | 版本 |
| 订货号 | 1280890000 | Klippon TB (Terminal Box), 法兰盘, 直, 高度: 146 mm, 宽度: 100 mm, 深: 3 mm, 格兰板: 顶部, 底部, 基础材料: 不锈钢 1.4404, 不锈钢 1.4404 (316 L), 电解抛光, 银色 |
| GTIN (EAN) | 4050118071627 | |
| 数量 | 1 ST | |
| 类型 | KTB GP 22XX13V CD S4 3MM | 版本 |
| 订货号 | 1280900000 | Klippon TB (Terminal Box), 法兰盘, 直, 高度: 177 mm, 宽度: 100 mm, 深: 3 mm, 格兰板: 左侧, 右侧, 基础材料: 不锈钢 1.4404, 不锈钢 1.4404 (316 L), 电解抛光, 银色 |
| GTIN (EAN) | 4050118071757 | |
| 数量 | 1 ST | |

KTB MH 221513 S4E4

Weidmüller Interface GmbH & Co. KG
Klingenbergstraße 26
D-32758 Detmold
Germany

www.weidmueller.com

附件

钢板制格兰板 - 6mm



采用集成、可扩展和个性化设计：
是各种应用领域的最佳补充。
为 Klippon® TB 外壳系列提供结构一致的附件，可以轻松调整外壳，以满足各项应用的特殊要求。
法兰板
提供两种厚度的法兰板，便于在现场更换预装法兰板。

通用订货数据

| | | |
|------------|----------------------------|--|
| 类型 | KTB GP XX1513V AB S4 6MM | 版本 |
| 订货号 | 1256270000 | Klippon TB (Terminal Box), 法兰盘, 直, 高度: 146 mm, 宽度: 100 mm, |
| GTIN (EAN) | 4050118092592 | 深: 6 mm, 格兰板: 顶部, 底部, 基础材料: 不锈钢 1.4404, 电解抛光, 银色 |
| 数量 | 1 ST | |
| 类型 | KTB GP 22XX13V CD S4 6MM | 版本 |
| 订货号 | 1256280000 | Klippon TB (Terminal Box), 法兰盘, 直, 高度: 177 mm, 宽度: 100 |
| GTIN (EAN) | 4050118093704 | mm, 深: 6 mm, 格兰板: 左侧, 右侧, 基础材料: 不锈钢 1.4404, 不锈钢 |
| 数量 | 1 ST | 1.4404 (316 L), 电解抛光, 银色 |

Gland plates with earthing studs



采用集成、可扩展和个性化设计：
是各种应用领域的最佳补充。
为 Klippon® TB 外壳系列提供结构一致的附件，可以轻松调整外壳，以满足各项应用的特殊要求。
法兰板
提供两种厚度的法兰板，便于在现场更换预装法兰板。

通用订货数据

| | | |
|------------|----------------------------|--|
| 类型 | KTB GP XX1513V AB S4 PE | 版本 |
| 订货号 | 2022770000 | Klippon TB (Terminal Box), 法兰盘, 直, 高度: 146 mm, 宽度: 100 mm, |
| GTIN (EAN) | 4050118403916 | 深: 3 mm, 格兰板: 顶部, 底部, 基础材料: 不锈钢 1.4404, 电解抛光, 银色 |
| 数量 | 1 ST | |
| 类型 | KTB GP 22XX13V CD S4 PE | 版本 |
| 订货号 | 2022900000 | Klippon TB (Terminal Box), 法兰盘, 直, 高度: 177 mm, 宽度: 100 mm, |
| GTIN (EAN) | 4050118403510 | 深: 3 mm, 格兰板: 左侧, 右侧, 基础材料: 不锈钢 1.4404, 电解抛光, 银色 |
| 数量 | 1 ST | |

KTB MH 221513 S4E4

Weidmüller Interface GmbH & Co. KG
 Klingenbergstraße 26
 D-32758 Detmold
 Germany

www.weidmueller.com

附件

不锈钢 1.4301



采用集成、可扩展和个性化设计：
 是各种应用领域的最佳补充。
 为 Klippon® TB 外壳系列提供结构一致的附件，可以轻松调整外壳，以满足各项应用的特殊要求。
遮雨盖
 如果外壳安装在气候异常的区域，例如下暴雨或阳光直接暴晒，遮雨盖可以提供理想的保护。

通用订货数据

| | | | |
|------------|----------------------------|----|---|
| 类型 | KTB RNHD 221513 R | 版本 | |
| 订货号 | 1281360000 | | Klippon TB (Terminal Box), 遮雨棚, 高度: 50.9 mm, 宽度: 157 mm, 深: |
| GTIN (EAN) | 4050118072075 | | 142.8 mm, 基础材料: 不锈钢 1.4301, 经镜面抛光处理的, 银色 |
| 数量 | 1 ST | | |

类型标记支架



采用集成、可扩展和个性化设计：
 是各种应用领域的最佳补充。
 为 Klippon® TB 外壳系列提供结构一致的附件，可以轻松调整外壳，以满足各项应用的特殊要求。
铭牌架
 根据需要，可以为清晰显示和其他铭牌提供一系列经过设计的铭牌架。

通用订货数据

| | | | |
|------------|----------------------------|----|---|
| 类型 | TPSDHA KTB 70X70M3 S2 R | 版本 | |
| 订货号 | 1279320000 | | Klippon TB (Terminal Box), 铭牌架, 铆钉固定, 高度: 70 mm, 宽度: 70 |
| GTIN (EAN) | 4050118070101 | | mm, 深: 20 mm, 基础材料: 不锈钢 1.4301, 不锈钢 1.4301 (304), 经镜 |
| 数量 | 1 ST | | 面抛光处理的, 银色 |

导轨材料



采用集成、可扩展和个性化设计：
 是各种应用领域的最佳补充。
 为 Klippon® TB 外壳系列提供结构一致的附件，可以轻松调整外壳，以满足各项应用的特殊要求。
安装硬件
 对于铭牌架、文件夹和遮雨盖 - 可使用客户定制的安装硬件实现轻松快速安装。
标签安装套件 - 需要 SD 安装一块塑料 (Trafolyte) ID 或铭牌。 使用该套件，您可以将 ID 或铭牌直接安装在外壳盖上。已经为此专门开发了标签安装套件。只有使用该安装套件，才能确保外壳不漏电，或标签不损坏。
 例如，已经开发了通用安装套件 - TPSD，您可以快速安全地安装铭牌架、遮雨盖或文件夹。使用该安装套件，可以降低或完全消除漏电危险。

KTB MH 221513 S4E4

Weidmüller Interface GmbH & Co. KG
Klingenbergstraße 26
D-32758 Detmold
Germany

www.weidmueller.com

附件

通用订货数据

| | | |
|------------|----------------------------|---|
| 类型 | SD FIXING SET | 版本 |
| 订货号 | 1285200000 | Klippon TB (Terminal Box), 标识牌固定套件, 高度: 12 mm, 宽度: 12 mm, 深: 16.4 mm, 基础材料: 不锈钢, 未处理的, 银色 |
| GTIN (EAN) | 4050118075472 | |
| 数量 | 1 ST | |
| 类型 | TPSD FIXING SET KTB | 版本 |
| 订货号 | 1252190000 | Klippon TB (Terminal Box), 铭牌固定套件, 基础材料: 不锈钢, 未处理的, 银色 |
| GTIN (EAN) | 4050118043969 | |
| 数量 | 20 ST | |

接地螺栓



采用集成、可扩展和个性化设计：
是各种应用领域的最佳补充。
为 Klippon® TB 外壳系列提供结构一致的附件，可以轻松调整外壳，以满足各项应用的特殊要求。
接地螺栓
接地螺栓作为一个完整组件进行更换，两种规格 - 黄铜和不锈钢。

通用订货数据

| | | |
|------------|----------------------------|---|
| 类型 | PEBZ M10 KTB BR SET | 版本 |
| 订货号 | 1192680000 | Klippon TB (Terminal Box), 接地螺栓, 其他, 高度: 21 mm, 宽度: 21 mm, 深: 48.7 mm, 基础材料: 黄铜材质, 未处理的, 银色 |
| GTIN (EAN) | 4032248974641 | |
| 数量 | 1 ST | |
| 类型 | PEBZ M10 KTB S4 SET | 版本 |
| 订货号 | 1192690000 | Klippon TB (Terminal Box), 接地螺栓, 其他, 高度: 21 mm, 宽度: 21 mm, 深: 48.7 mm, 基础材料: 不锈钢 1.4404 (316 L), 未处理的, 银色 |
| GTIN (EAN) | 4032248974658 | |
| 数量 | 1 ST | |

接地带

采用集成、可扩展和个性化设计：
是各种应用领域的最佳补充。为 Klippon® TB 外壳系列提供结构一致的附件，可以轻松调整外壳，以满足各项应用的特殊要求。
提供下述选项：

- 文件夹
- 格兰板
- 安装板
- 密封系统
- 铭牌架
- 遮雨盖
- 接地螺栓

通用订货数据

| | | |
|------------|----------------------------|--|
| 类型 | PECD WIRE 6/200/D6 SET | 版本 |
| 订货号 | 2475490000 | Klippon TB (Terminal Box), 接地带, 螺钉固定, 基础材料: 钢, 绿/黄 |
| GTIN (EAN) | 4050118487206 | |
| 数量 | 1 ST | |

KTB MH 221513 S4E4

Weidmüller Interface GmbH & Co. KG
 Klingenbergstraße 26
 D-32758 Detmold
 Germany

www.weidmueller.com

附件

不锈钢1.4404 (316L)



采用集成、可扩展和个性化设计：
 是各种应用领域的最佳补充。
 为 Klippon® TB 外壳系列提供结构一致的附件，可以轻松调整外壳，以满足各项应用的特殊要求。
遮雨盖
 如果外壳安装在气候异常的区域，例如下暴雨或阳光直接暴晒，遮雨盖可以提供理想的保护。

通用订货数据

| | | | |
|------------|----------------------------|----|---|
| 类型 | KTB RNHD XX1513V S4E R | 版本 | |
| 订货号 | 1314090000 | | Klippon TB (Terminal Box), 遮雨棚, 高度: 50.9 mm, 宽度: 157 mm, 深: |
| GTIN (EAN) | 4050118117332 | | 142.8 mm, 基础材料: 不锈钢 1.4404 (316 L), 电解抛光, 银色 |
| 数量 | 1 ST | | |

深度 7.5 mm



集成、扩展和定制：为每个应用程序实现理想的扩展
 新 Klippon® 的附件结构一致 TB 接线盒系列可以轻松满足每个应用程序的特定要求。
端子导轨
 安装导轨有两种尺寸，用于在机柜中安装端子导轨（如电子设备、端子）组件。

通用订货数据

| | | | |
|------------|---------------------------|----|--|
| 类型 | TS35X7.5 ST KTB2215 HOR | 版本 | |
| 订货号 | 800006720 | | 安装导轨, TS 35, TS 35 x 7.5, 宽度: 91 mm, 无开孔, 钢, 经镀锌处理的, |
| GTIN (EAN) | 4050118652888 | | 经镀铬处理的 |
| 数量 | 20 ST | | |
| 类型 | TS35X7.5 ST KTB2215 VER | 版本 | |
| 订货号 | 800006708 | | 安装导轨, TS 35, TS 35 x 7.5, 宽度: 174 mm, 无开孔, 钢, 经镀锌处理 |
| GTIN (EAN) | 4050118652819 | | 的, 经镀铬处理的 |
| 数量 | 20 ST | | |

安装板



安装板，带及不带穿孔图案，适合纵向和横向装配 DIN 安装导轨，或直接将组件安装到安装板上。

KTB MH 221513 S4E4

Weidmüller Interface GmbH & Co. KG
Klingenbergstraße 26
D-32758 Detmold
Germany

www.weidmueller.com

附件

通用订货数据

| | | |
|------------|----------------------------|--|
| 类型 | GFSC M5X10 TX20 SET | 版本 |
| 订货号 | 1274150000 | Klippon EB (Essential Box), 安装螺丝, 高度: 13.3 mm, 宽度: 8.5 mm, |
| GTIN (EAN) | 4050118063820 | 深: 8.5 mm, 基础材料: 镀锌不锈钢, 电镀锌和钝化, 银色 |
| 数量 | 1 ST | |

深度 15 mm



集成、扩展和定制：为每个应用程序实现理想的扩展
新 Klippon® 的附件结构一致 TB 接线盒系列可以轻松满足
每个应用程序的特定要求。

端子导轨

安装导轨有两种尺寸，用于在机柜中安装端子导轨（如电子设备、端子）组件。

通用订货数据

| | | |
|------------|----------------------------|---|
| 类型 | TS35X15 ST KTB2215 HOR | 版本 |
| 订货号 | 8000073108 | 安装导轨, TS 35, TS 35 x 15, 宽度: 91 mm, 无开孔, 钢, 电镀锌和钝化 |
| GTIN (EAN) | 4064675340584 | |
| 数量 | 20 ST | |
| 类型 | TS35X15 ST KTB2215 VER | 版本 |
| 订货号 | 8000073109 | 安装导轨, TS 35, TS 35 x 15, 宽度: 174 mm, 无开孔, 钢, 电镀锌和钝化 |
| GTIN (EAN) | 4064675340591 | |
| 数量 | 20 ST | |

导轨材料



采用集成、可扩展和个性化设计：

是各种应用领域的最佳补充。

为 Klippon® TB 外壳系列提供结构一致的附件，可以轻松调整外壳，以满足各项应用的特殊要求。

安装硬件

对于铭牌架、文件夹和遮雨盖 - 可使用客户定制的安装硬件实现轻松快速安装。

标签安装套件 - 需要 SD 安装一块塑料 (Trafolyte) ID 或铭牌。使用该套件，您可以将 ID 或铭牌直接安装在外壳盖上。已经为此专门开发了标签安装套件。只有使用该安装套件，才能确保外壳不漏电，或标签不损坏。

例如，已经开发了通用安装套件 - TPSD，您可以快速安全地安装铭牌架、遮雨盖或文件夹。使用该安装套件，可以降低或完全消除漏电危险。

通用订货数据

| | | |
|------------|----------------------------|--|
| 类型 | FKSC M6X8 D9/SW3 | 版本 |
| 订货号 | 0642600000 | Klippon TB (Terminal Box), 安装螺丝, 基础材料: 钢 |
| GTIN (EAN) | 4008190058258 | |
| 数量 | 50 ST | |