

AP 111 OR

Weidmüller Interface GmbH & Co. KG

Klingenbergstraße 26

D-32758 Detmold

Germany

www.weidmueller.com



RS 100 型材既支持 DIN 导轨安装，也支持墙壁安装，可根据您的安装需求提供灵活的解决方案。这种多功能性使其便于集成到不同的环境和应用中。外壳适用于欧卡 (Eurocard) 印刷电路板标准。

型材可按尺寸进行切割，因此可以精确地满足您的特定要求。对于特别重的组件，可以使用额外的锁脚来提升稳定性，从而提升安装的安全性。

另一个实用特性是可以使用盖板型材来保护大型组件。

通用订货数据

版本	端板, RS 100 橙色, 两侧端板, 宽度: 27.2 mm
订货号	1185460000
类型	AP 111 OR
GTIN (EAN)	4008190132064
数量	10 items

审批

ROHS	一致
------	----

尺寸和重量

深	103.6 mm	深度 (英寸)	4.0787 inch
高度	108.6 mm	高度 (英寸)	4.2756 inch
宽度	27.2 mm	宽度 (英寸)	1.0709 inch
净重	19.1 g		

环保产品合规

RoHS 合规状态	合规, 无例外
REACH SVHC	不超过 0.1 wt% 的高度关注物质 (SVHC)

材料数据

阻燃等级符合 UL 94	V-2	绝缘材料	PA 66
绝缘材料组	I	表面处理	未处理的
基础材料	PA 66	相比漏电起痕指数 (CTI)	600 ≤ CTI

常规数据

颜色编码	橙色	防护等级	IP20 (安装后)
比色表 (相似)	RAL 2000	密封选项	无

分类

ETIM 8.0	EC001031	ETIM 9.0	EC002779
ETIM 10.0	EC002779	ECLASS 14.0	27-19-06-02
ECLASS 15.0	27-19-06-02		

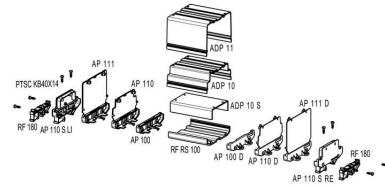
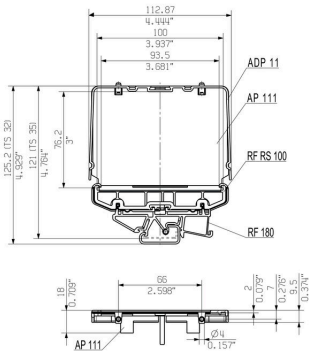
AP 111 OR

Weidmüller Interface GmbH & Co. KG
 Klingenbergstraße 26
 D-32758 Detmold
 Germany

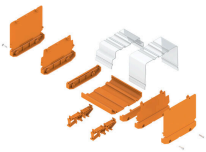
图纸

www.weidmueller.com

RAIL MOUNTING
 FOR BOTH SIDES (RIGHT AND LEFT)



RS 100 - 外壳型材



RS 100 型材既支持 DIN 导轨安装，也支持墙壁安装，可根据您的安装需求提供灵活的解决方案。这种多功能性使其便于集成到不同的环境和应用中。外壳适用于欧卡 (Eurocard) 印刷电路板标准。

型材可按尺寸进行切割，因此可以精确地满足您的特定要求。对于特别重的组件，可以使用额外的锁脚来提升稳定性，从而提升安装的安全性。

另一个实用特性是可以使用盖板型材来保护大型组件。

通用订货数据

类型	PTSC KB40X14	版本
订货号	4019420000	安装螺钉（端子），0.00 mm, 钢, 深: 7 mm, 宽度: 16.9 mm, 高度: 7 mm
GTIN (EAN)	4008190243029	
数量	100 ST	