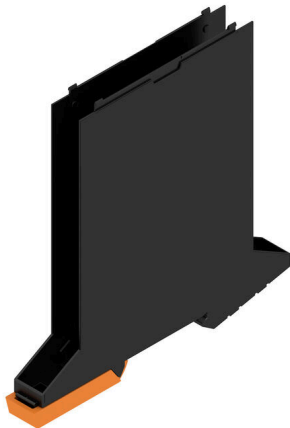


## CH20M12 B BUS BK/OR 2010

Weidmüller Interface GmbH & Co. KG  
 Klingenbergstraße 26  
 D-32758 Detmold  
 Germany

www.weidmuller.com

## 产品图片



CH20M 外壳的基本元件具有许多优点，是您的项目的绝佳选择。它具有用于总线 and FE 触点的特殊切口，灵活性和适应性都非常强。

另一个优点是可在外壳上进行激光打印，为您提供高精度和个性化的设计选择。此外，还有多种颜色可供选择，让您能够完全根据自己的意愿设计外壳。

CH20M 外壳还适用于标准安装导轨，从而使安装和集成到现有系统变得更加容易。

## 通用订货数据

版本	模块化外壳, OMNIMATE 外壳 - CH20M 系列 黑色, 基本元件, 用于总线触点的制动脚区域凹槽, 宽度: 12.5 mm
订货号	<a href="#">1176980000</a>
类型	CH20M12 B BUS BK/OR 2010
GTIN (EAN)	4032248970469
数量	14 items

CH20M12 B BUS BK/OR 2010

Weidmüller Interface GmbH & Co. KG  
Klingenbergstraße 26  
D-32758 Detmold  
Germany

技术数据

www.weidmueller.com

审批

ROHS 一致

尺寸和重量

深	108 mm	深度 (英寸)	4.252 inch
高度	109.3 mm	高度 (英寸)	4.3031 inch
宽度	12.5 mm	宽度 (英寸)	0.4921 inch
净重	34.57 g		

温度

环境温度	-25 °C...85 °C	工作温度范围	-40...120 °C
湿度	5 - 93% 相对湿度, Tu = 40°C, 无凝结		

环保产品合规

RoHS 合规状态	合规, 无例外		
REACH SVHC	不超过 0.1 wt% 的高度关注物质 (SVHC)		

材料数据

阻燃等级符合 UL 94	V-0	绝缘材料	PA 66 GF 30
绝缘材料组	I	表面处理	未处理的
基础材料	塑料材质	相比漏电起痕指数 (CTI)	600 ≤ CTI

常规数据

颜色编码	黑色	防护等级	IP20 (安装后)
安装导轨已装备	TS 35	比色表 (相似)	RAL 9011
密封选项	无		

组件属性

安装组件的插座接插件的插槽最大数量。	6	PCB 电路板数, 最大值	1
连接层数, 最大值	3	回路数, 最大	12
PCB 上组件的最大高度	6.1 mm	PCB 组件类型	双面

机械测试

符合标准	符合 DIN EN 61373:1999 标准 (耐冲击和振动)		
测试条件	一排安装五个外壳, PCB 上的 100g 额外重量		
已验证的轴	X, Y, Z		
冲击测试	一般测试建议	所有机械测试均按示范性设置进行, 或者考虑相关法规。具体结果不能代替批准相关测试。它们只是定位值。	
	测试类别	1	
	每个轴的冲击数量	3 个位于正极和负极方向	
	冲击持续时间	30 ms	
	水平加速度	30.00 m/s <sup>2</sup>	
	垂直加速度	30.00 m/s <sup>2</sup>	
振动测试	纵向加速度	50.00 m/s <sup>2</sup>	
	测试类别	1B	
	测试持续时间	每个轴 5 小时	
	有效加速	7.9 m/s <sup>2</sup>	

技术数据

热力测试

热力测试	一般测试建议	所有热力测试均按示范性设置进行，或者考虑相关法规。具体结果不能代替批准相关测试。它们只是定位值。
	测试条件	一排安装七个外壳 - 无间隔
	测试轴	水平
	环境温度	80 °C
	功耗, 最大	0.8 W
	环境温度	60 °C
	功耗, 最大	1.35 W
	环境温度	40 °C
	功耗, 最大	1.9 W
	环境温度	20 °C
	功耗, 最大	2.65 W

组件特性

卡装脚颜色	橙色	卡装脚区域切口, 作为准备用于	总线触点, 触点未包含!
连接层数, 最大值	3		

设计 - IN 要求

PCB外形误差	±0.1 mm	PCB厚度	1.6 mm
印刷线路板厚度公差	±0.15 mm		

个性化设置选项

可能的客户特定标记	是	客户特定订单流程	参见下载区域的指导准则
替代颜色	更多按需提供	加工可能性	激光加工

重要注意事项

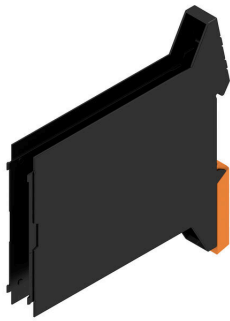
产品信息	有关电路板设计的电路板轮廓、限制区域和其他信息，可以在下载中对应的插座标题下的类别连接技术中找到。
------	---

分类

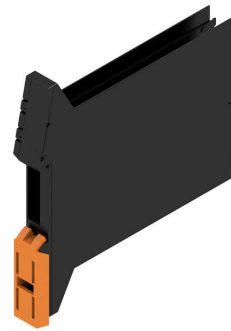
ETIM 8.0	EC001031	ETIM 9.0	EC001031
ETIM 10.0	EC001031	ECLASS 14.0	27-19-06-01
ECLASS 15.0	27-19-06-01		

图纸

产品图片

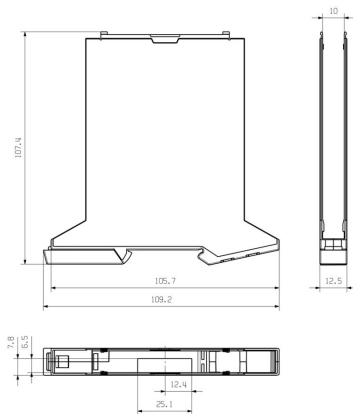


产品优势



底座元件，有BUS切口

尺寸图



CH20M12 B BUS BK/OR 2010

Weidmüller Interface GmbH & Co. KG  
Klingenbergstraße 26  
D-32758 Detmold  
Germany

www.weidmueller.com

附件

总线触点块 - 焊接法兰



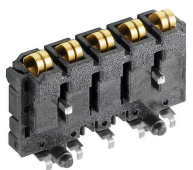
模块化电子外壳系统的集成式导轨总线在模块应用的供电、连接和分配中，导轨总线用无中断的灵活的系统解决方案取代了成本过高的单线束。系统总线牢固地集成在 35 mm 标准安装轨内。SMD 总线接触块可进行回流焊，因此可以在组件装配期间完全自动处理。耐用的镀金接触表面确保在所有外壳宽度下都能实现永久可靠接触。

- 无限可扩展性。集成式连接解决方案涵盖所有系统宽度：从 6mm 切片到 67mm 大空间外壳。
- 安装期间易于维护。即使在现有模块组中，也很容易更换模块 - 不影响相邻模块。
- 通用集成。不间断的系统总线牢固地集成在 35 mm 标准安装轨内。
- 最佳可用性。使用五个完全镀锌和部分镀金的双拱形触点与导轨总线建立永久接触。THR 焊接法兰确保与电路板的连接稳定。

通用订货数据

类型	SR-SMD 4.50/05/90LF 1.5...	版本
订货号	<a href="#">1155900000</a>	PCB 接插件, 总线连接模块, 焊接法兰, THT/THR 焊接联接, 回路数: 5,
GTIN (EAN)	4032248942381	180°, 焊脚长度 (l): 1.5 mm, 镀金的, 黑色
数量	300 ST	
类型	SR-SMD 4.50/05/90LF 1.5...	版本
订货号	<a href="#">1155890000</a>	PCB 接插件, 总线连接模块, 焊接法兰, THT/THR 焊接联接, 回路数: 5,
GTIN (EAN)	4032248942527	180°, 焊脚长度 (l): 1.5 mm, 镀金的, 黑色
数量	78 ST	

总线触点块 - 中间焊接法兰



模块化电子外壳系统的集成式导轨总线在模块应用的供电、连接和分配中，导轨总线用无中断的灵活的系统解决方案取代了成本过高的单线束。系统总线牢固地集成在 35 mm 标准安装轨内。SMD 总线接触块可进行回流焊，因此可以在组件装配期间完全自动处理。耐用的镀金接触表面确保在所有外壳宽度下都能实现永久可靠接触。

- 无限可扩展性。集成式连接解决方案涵盖所有系统宽度：从 6mm 切片到 67mm 大空间外壳。
- 安装期间易于维护。即使在现有模块组中，也很容易更换模块 - 不影响相邻模块。
- 通用集成。不间断的系统总线牢固地集成在 35 mm 标准安装轨内。
- 最佳可用性。使用五个完全镀锌和部分镀金的双拱形触点与导轨总线建立永久接触。THR 焊接法兰确保与电路板的连接稳定。

通用订货数据

类型	SR-SMD 4.50/05/90LFM 3...	版本
订货号	<a href="#">1155880000</a>	PCB 接插件, 总线连接模块, 中央焊接法兰, THT/THR 焊接联接, 回路数:
GTIN (EAN)	4032248942305	5, 180°, 焊脚长度 (l): 3.2 mm, 镀金的, 黑色
数量	300 ST	

## CH20M12 B BUS BK/OR 2010

**Weidmüller Interface GmbH & Co. KG**  
Klingenbergstraße 26  
D-32758 Detmold  
Germany

[www.weidmueller.com](http://www.weidmueller.com)

## 附件

类型	SR-SMD 4.50/05/90LFM 3...	版本
订货号	<a href="#">1155870000</a>	PCB 接插件, 总线连接模块, 中央焊接法兰, THT/THR 焊接联接, 回路数:
GTIN (EAN)	4032248942510	5, 180°, 焊脚长度 (l): 3.2 mm, 镀金的, 黑色
数量	78 ST	