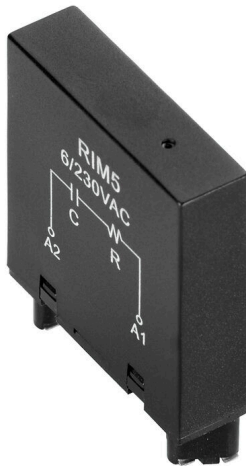


RIM 5 6/230VAC

Weidmüller Interface GmbH & Co. KG
Klingenbergstraße 26
D-32758 Detmold
Germany

www.weidmueller.com

产品图片



用于D-SERIES继电器底座的可插拔保护模块，具有可选的保护功能。

- 带续流二极管或RC滤波器

通用订货数据

版本	D-SERIES, RC滤波器, 额定控制电压: 6...230 V AC, 插拔联接
订货号	1174670000
类型	RIM 5 6/230VAC
GTIN (EAN)	4032248971312
数量	10 items

技术数据

审批

MAMID 认证

ROHS 一致
UL File Number Search [UL 网站](#)
cURus 证书号 E312083

尺寸和重量

深	44 mm	深度 (英寸)	1.7323 inch
高度	10 mm	高度 (英寸)	0.3937 inch
宽度	35 mm	宽度 (英寸)	1.378 inch
净重	5.7 g		

温度

存储温度	工作温度
------	------

环保产品合规

RoHS 合规状态	合规, 无例外
REACH SVHC	不超过 0.1 wt% 的高度关注物质 (SVHC)

额定数据UL

cURus 证书号	E312083
-----------	---------

控制侧

额定控制电压	6...230 V AC	状态显示	不
保护电路	RC 元件	RC滤波器	4.7 kΩ / 10 nF

基本信息

颜色编码	黑色				
UL94阻燃等级组件	<table border="1"> <tr> <td>组件</td> <td>外壳</td> </tr> <tr> <td>UL94阻燃等级</td> <td>V-2</td> </tr> </table>	组件	外壳	UL94阻燃等级	V-2
组件	外壳				
UL94阻燃等级	V-2				

详细标准及认证情况

CSA 认证号	80107692	cURus 证书号	E312083
---------	----------	-----------	---------

联接参数

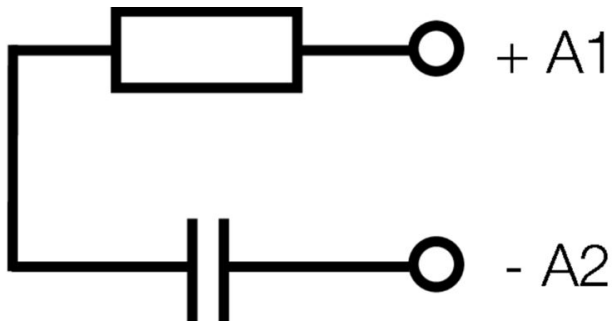
导线连接方式	插拔联接
--------	------

分类

ETIM 8.0	EC002586	ETIM 9.0	EC002586
ETIM 10.0	EC002586	ECLASS 14.0	27-37-16-92
ECLASS 15.0	27-37-16-92		

图纸

接线图



Dimensional drawing

