

与插图相似



The M23圆形接插件具有可插拔次数多、电流运载能力强、接触密度高而尺寸小的特点。
接线盒、插芯和压接触点需要单独订购。

通用订货数据

版本	Sensor/Actuator plug-in connector, Insert
订货号	1170020000
类型	SAI-M23-BE-6
GTIN (EAN)	4032248962020
数量	1 items

技术数据

审批

MAMID 认证



ROHS	一致
UL File Number Search	UL 网站
UR 证书号	E344862

尺寸和重量

净重	5 g
----	-----

环保产品合规

RoHS 合规状态	合规, 无例外
REACH SVHC	不超过 0.1 wt% 的高度关注物质 (SVHC)

技术资料 可定制接插件

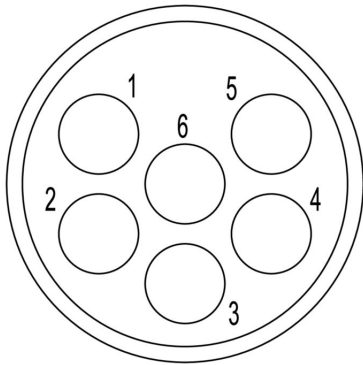
回路数	6	编码	无
联接类型	冷压联接	外壳基本材料	热塑聚酰胺 PA 6, PBT
额定电压	300 V	额定电流	20 A
插拔次数	> 1000	污染等级	3
额定电流	2 mm 触点= 20 A	端头类型	插座
M23 信号插芯防错插销可能性	H-编码, N-编码, S-编码, X-编码, Y-编码, Z-编码		

分类

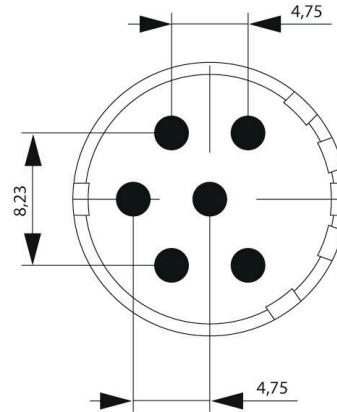
ETIM 8.0	EC003557	ETIM 9.0	EC003557
ETIM 10.0	EC003557	ECLASS 14.0	27-44-02-23
ECLASS 15.0	27-44-02-23		

图纸

插针配置



尺寸图



Technical data

Number of positions	6	7	9		12	16	17	19	
Number of contacts	6	7	8	1	12	16	17	16	3
Contact-ø	mm	2	2	1	2	1	1	1	1,5



SAI-M23-BE-6

Weidmüller Interface GmbH & Co. KG
Klingenbergstraße 26
D-32758 Detmold
Germany

www.weidmueller.com

附件

2 mm

The M23圆形接插件具有可插拔次数多、电流运载能力强、接触密度高而尺寸小的特点。
接线盒、插芯和压接触点需要单独订购。



通用订货数据

类型	SAI-M23-KBC-2-0.75-2.5	版本	
订货号	1170260000	Sensor/Actuator plug-in connector, Crimp contact	
GTIN (EAN)	4032248962099		
数量	50 ST		

..., 适用于 M23



魏德米勒提供一系列用于传感器-执行器电缆接线的工具及附件。

通用订货数据

类型	SAI M23 CRIMPING TOOL 2	版本	
订货号	1203960000	信号触点压线钳, 4锯齿夹	
GTIN (EAN)	4050118000764		
数量	1 ST		

标准接线盒



The M23圆形接插件具有可插拔次数多、电流运载能力强、接触密度高而尺寸小的特点。
接线盒、插芯和压接触点需要单独订购。

通用订货数据

类型	SAI-M23-GS-11/17	版本	
订货号	1299390000	Sensor/Actuator plug-in connector, Empty enclosure	
GTIN (EAN)	4050118097191		
数量	1 ST		

SAI-M23-BE-6

Weidmüller Interface GmbH & Co. KG
 Klingenbergstraße 26
 D-32758 Detmold
 Germany

www.weidmueller.com

附件

类型	SAI-M23-GS-7/12	版本
订货号	1995840000	Sensor/Actuator plug-in connector, Empty enclosure
GTIN (EAN)	4032248926121	
数量	1 ST	
类型	SAI-M23-GSW-S-7/12	版本
订货号	1169920000	Sensor/Actuator plug-in connector, Empty enclosure
GTIN (EAN)	4032248961986	
数量	1 ST	
类型	SAI-M23-KS-7/12	版本
订货号	1169900000	Sensor/Actuator plug-in connector, Empty enclosure
GTIN (EAN)	4032248961948	
数量	1 ST	
类型	SAIL-M23-KSW-7/12	版本
订货号	1169930000	Sensor/Actuator plug-in connector, Empty enclosure
GTIN (EAN)	4032248961993	
数量	1 ST	
类型	SAIE-M23-S-EM	版本
订货号	1169970000	Sensor/Actuator plug-in connector, Built-in plugs, Empty enclosure
GTIN (EAN)	4032248961979	
数量	1 ST	
类型	SAIE-M23-S-HW	版本
订货号	1169990000	Sensor/Actuator plug-in connector, Built-in plugs, Empty enclosure
GTIN (EAN)	4032248962051	
数量	1 ST	
类型	SAIE-M23-S-RM	版本
订货号	1169950000	Sensor/Actuator plug-in connector, Built-in plugs, Empty enclosure
GTIN (EAN)	4032248961092	
数量	1 ST	
类型	SAIE-M23-S-VW	版本
订货号	1169940000	Sensor/Actuator plug-in connector, Built-in plugs, Empty enclosure
GTIN (EAN)	4032248962013	
数量	1 ST	