

## WMF 2.5 FU SW

Weidmüller Interface GmbH &amp; Co. KG

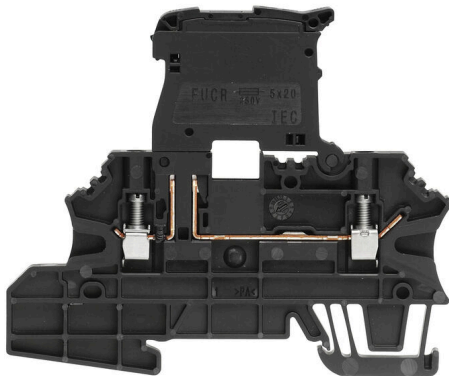
Klingenbergstraße 26

D-32758 Detmold

Germany

www.weidmueller.com

## 产品图片



在过程和发电行业设备的过程控制系统中，来自现场设备的输入信号通常与信号集结控制柜中的接线端子相联。尽管存在远程I/O和现场总线等替代技术，但客户最终还是采用了接线端子。这主要是因为接线端子的联接简单、牢固，而且布局清晰。魏德米勒的 WMF（魏德米勒多功能）系列接线端子为信号集结提供多功能的解决方案。

## 通用订货数据

版本	熔丝保险端子, 螺钉联接, 黑色, 2.5 mm <sup>2</sup> , 6.3 A, 500 V, 联接点数量: 2, 层数: 1, TS 35
订货号	<a href="#">1162920000</a>
类型	WMF 2.5 FU SW
GTIN (EAN)	4032248992126
数量	50 items

## WMF 2.5 FU SW

Weidmüller Interface GmbH &amp; Co. KG

Klingenbergstraße 26

D-32758 Detmold

Germany

www.weidmueller.com

## 技术数据

## 审批

MAMID 认证



ROHS	一致
UL File Number Search	<a href="#">UL 网站</a>
cURus 证书号	E60693
cURusEX 证书号	E184763

## 尺寸和重量

深	74 mm	深度 (英寸)	2.9134 inch
深度 (含 DIN 导轨)	74.5 mm	高度	88 mm
高度 (英寸)	3.4646 inch	宽度	5.08 mm
宽度 (英寸)	0.2 inch	净重	16.8 g

## 温度

存储温度	-25 °C...55 °C	环境温度	-50 °C...75 °C
最小持续工作温度	-50 °C	最大持续工作温度	120 °C

## 环保产品合规

RoHS 合规状态	合规, 无例外
REACH SVHC	不超过 0.1 wt% 的高度关注物质 (SVHC)

## 额定数据IECEX/ATEX

ATEX 证书号	DEMKO14ATEX1389U	IECEX 证书号	IECEXUL14.0097U
最大电压 (欧洲防爆标准ATEX)	500 V	电流 (ATEX)	6.3 A
导线最大压接面积(ATEX)	2.5 mm <sup>2</sup>	最大电压 (国际电工委员会IECEX)	500 V
电流 (IECEX)	6.3 A	EN 60079-7 标识	Ex ec II C Gc
Ex 2014/34/EU 标签	II 3 G		

## 其它技术参数

开放端	右方	安装方式	直接卡在导轨上
-----	----	------	---------

## 可压接导线 (其它联接)

其他联接方式的接口类型	螺钉联接
-------------	------

## 可压接导线 (额定联接)

测量规 按照 60 947-1 标准	A3	导线最大压接面积 AWG	AWG 12
连接方向	水平进线	最大拧紧力矩	0.6 Nm
最小拧紧力矩	0.5 Nm	剥线长度	10 mm
联接类型 2	螺钉联接	联接类型	螺钉联接
联接点数量	2	压接范围, 最大	4 mm <sup>2</sup>
压接范围, 最小	0.5 mm <sup>2</sup>	压接螺钉	M 3

WMF 2.5 FU SW

**Weidmüller Interface GmbH & Co. KG**  
 Klingenbergstraße 26  
 D-32758 Detmold  
 Germany

www.weidmueller.com

技术数据

螺丝刀口尺寸	0.6 x 3.5 mm	导线最小压接面积 AWG	AWG 26
导线连接截面积, 多股细导线, 带管状端头 DIN 46228/4, 最大	2.5 mm <sup>2</sup>	导线连接截面积, 多股细导线, 带管状端头 DIN 46228/4, 最小	0.5 mm <sup>2</sup>
导线连接截面积, 多股细导线, 带管状端头 DIN 46228/1, 最大	2.5 mm <sup>2</sup>	导线连接截面积, 多股细导线, 带管状端头 DIN 46228/1, 最小	0.5 mm <sup>2</sup>
最大压接面积 软导线	4 mm <sup>2</sup>	最小多股导线接线截面积	0.5 mm <sup>2</sup>
接线截面积, 多股线, 最大	4 mm <sup>2</sup>	接线截面积, 多股线, 最小	0.5 mm <sup>2</sup>
导线连接截面积, 单股硬导线, 最大	4 mm <sup>2</sup>	导线连接截面积, 单股硬导线, 最小	0.5 mm <sup>2</sup>
接线截面积, 多股细导线, 最小	0.5 mm <sup>2</sup>		

材料参数

基础材料	Wemid	颜色编码	黑色
阻燃等级符合 UL 94	V-0		

系统特征值

类型	螺钉连接, 熔芯分离器, 用于插入式横联件, 单侧开放	必须的端板	是
电位数量	1	层数	1
每层压接点数量	2	每层电位点数量	1
层, 内部桥接	无	PE连接	无
安装导轨已装备	TS 35	N功能	无
PE 功能	无	PEN功能	无

通用的

导线最大压接面积 AWG	AWG 12	导线最小压接面积 AWG	AWG 26
标准	IEC 60947-7-3, IEC 61984	安装导轨已装备	TS 35

额定数据

额定横截面	2.5 mm <sup>2</sup>	额定电压	500 V
额定直流电压	500 V	额定电流	6.3 A
最大电流	6.3 A	标准	IEC 60947-7-3, IEC 61984
体积电阻率符合 IEC 60947-7-x 标准	1.33 mΩ	额定浪涌电压	8 kV
功率损耗符合 IEC 60947-7-x	0.77 W	过压等级	III
污染等级	3		

额定数据 (CSA)

导线最大压接面积(CSA)	12 AWG	电压大小 C (CSA)	600 V
电流大小 C (CSA)	17 A	CSA 认证号	200039-1057876
电压大小 B (CSA)	600 V	电流大小 B (CSA)	17 A
电压大小 D (CSA)	600 V	电流大小 D (CSA)	5 A
最小导线横截面积 (CSA)	26 AWG		

额定数据 (UL)

最大导线尺寸 工厂接线 (cURus)	12 AWG	电压大小 B (cURus)	600 V
电压大小 D (cURus)	600 V	导线最大压接面积(cURus)	12 AWG
cURus 证书号	E60693	最小压接面积 (cURus)	26 AWG
最小导线尺寸 现场接线 (cURus)	26 AWG	最小导线尺寸 工厂接线 (cURus)	26 AWG
电流大小 B (cURus)	17 A	电压大小 C (cURus)	600 V
电流大小 C (cURus)	17 A	电流大小 D (cURus)	5 A
最大导线尺寸 现场接线 (cURus)	12 AWG		

## WMF 2.5 FU SW

**Weidmüller Interface GmbH & Co. KG**  
Klingenbergstraße 26  
D-32758 Detmold  
Germany

[www.weidmueller.com](http://www.weidmueller.com)

## 技术数据

### 重要注意事项

产品信息 电压取决于所选保险丝组件或指示灯

### 分类

ETIM 8.0	EC000899	ETIM 9.0	EC000899
ETIM 10.0	EC000899	ECLASS 14.0	27-25-01-13
ECLASS 15.0	27-25-01-13		

**WMF 2.5 FU SW**

**Weidmüller Interface GmbH & Co. KG**  
Klingenbergstraße 26  
D-32758 Detmold  
Germany

[www.weidmueller.com](http://www.weidmueller.com)

图纸

