

SAISWS-M-4D-6/8-M12

Weidmüller Interface GmbH & Co. KG
Klingenbergstraße 26
D-32758 Detmold
Germany

www.weidmueller.com



IP 67 M12 接插件，带有螺钉或弹片压接联接。

通用订货数据

版本	可现场安装的接插件, M12
订货号	1160550000
类型	SAISWS-M-4D-6/8-M12
GTIN (EAN)	4032248948444
数量	1 items

SAISWS-M-4D-6/8-M12

Weidmüller Interface GmbH & Co. KG
Klingenbergstraße 26
D-32758 Detmold
Germany

www.weidmueller.com

技术数据

审批

MAMID 认证



ROHS 一致
UL File Number Search [UL 网站](#)
cURus 证书号 E307231

尺寸和重量

净重 63.96 g

环保产品合规

RoHS 合规状态 合规, 有例外
RoHS 豁免 (如适用/已知) 6c
REACH SVHC Lead 7439-92-1, Imidazolidine-2-thione 96-45-7
SCIP bcee35cf-c0f5-43d2-8daf-65ab0d08641a

技术资料 可定制接插件

回路数	4	编码	D-编码
插针镀层	镀金的	联接类型	螺钉联接
外壳基本材料	CuZn	绝缘电阻	108 Ω
最大电缆直径	8 mm	最小电缆直径	6 mm
最大压接面积	0.75 mm ²	最小压接面积	0.14 mm ²
额定电压	250 V	额定电流	4 A
防护等级	IP67	插拔次数	≥ 100
污染等级	3	端头类型	公头
屏蔽连接	是	螺纹环材料	锌压铸
外壳温度范围	-40 ... +85 °C	连接点截面积, 最大值	0.75 mm ²
连接点截面积, 最小值	0.14 mm ²		

PB47 USB /M12 I通用参数

回路数	4	端口 1	M12
端口 2	螺钉	外壳基本材料	CuZn
联接螺纹	M12	插针镀层	镀金的
防护等级	IP67	插拔次数	≥ 100

通用标准

cURus 证书号 E307231 连接器标准 IEC 61076-2-101

标准

连接器标准 IEC 61076-2-101

电气特性

绝缘电阻 108 Ω 额定电压 250 V

SAISWS-M-4D-6/8-M12

Weidmüller Interface GmbH & Co. KG
Klingenbergstraße 26
D-32758 Detmold
Germany

www.weidmueller.com

技术数据

分类

ETIM 8.0	EC002635	ETIM 9.0	EC002635
ETIM 10.0	EC002635	ECLASS 14.0	27-44-01-16
ECLASS 15.0	27-44-01-16		

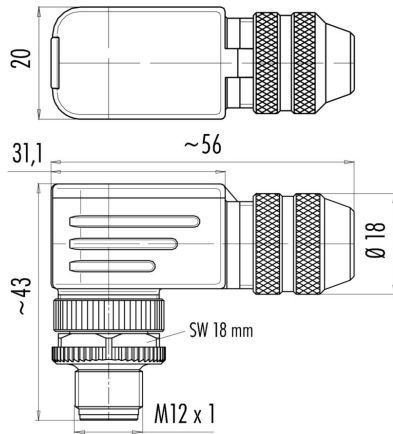
SAISWS-M-4D-6/8-M12

Weidmüller Interface GmbH & Co. KG
Klingenbergstraße 26
D-32758 Detmold
Germany

www.weidmueller.com

图纸

尺寸图



插针分配方案

