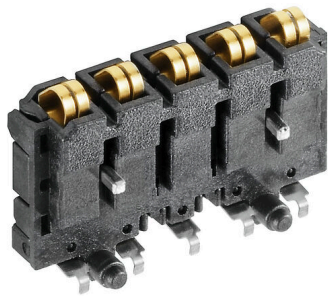


## SR-SMD 4.50/05/90LFM 3.2AU BK BX

Weidmüller Interface GmbH & Co. KG  
Klingenbergstraße 26  
D-32758 Detmold  
Germany

www.weidmueller.com



### 模块化电子外壳系统的集成式导轨总线

在模块应用的供电、连接和分配中，导轨总线用无中断的灵活的系统解决方案取代了成本过高的单线束。

系统总线牢固地集成在 35 mm 标准安装轨内。SMD 总线接触块可进行回流焊，因此可以在组件装配期间完全自动处理。耐用的镀金接触表面确保在所有外壳宽度下都能实现永久可靠接触。

- 无限可扩展性。集成式连接解决方案涵盖所有系统宽度：从 6mm 切片到 67mm 大空间外壳。
- 安装期间易于维护。即使在现有模块组中，也很容易更换模块 - 不影响相邻模块。
- 通用集成。不间断的系统总线牢固地集成在 35 mm 标准安装轨内。
- 最佳可用性。使用五个完全镀锌和部分镀金的双拱形触点与导轨总线建立永久接触。THR 焊接法兰确保与电路板的连接稳定。

### 通用订货数据

版本	PCB 接插件, 总线连接模块, 中央焊接法兰, THT/THR 焊接联接, 回路数: 5, 180°, 焊脚长度 (l): 3.2 mm, 镀金的, 黑色
订货号	<a href="#">1155870000</a>
类型	SR-SMD 4.50/05/90LFM 3.2AU BK BX
GTIN (EAN)	4032248942510
数量	78 items
产品数据	UL: 300 V / 5 A
包装	盒装

## SR-SMD 4.50/05/90LFM 3.2AU BK BX

Weidmüller Interface GmbH & Co. KG  
Klingenbergstraße 26  
D-32758 Detmold  
Germany

www.weidmueller.com

## 技术数据

## 审批

MAMID 认证



ROHS

一致

UL File Number Search

[UL 网站](#)

cURus 证书号

E60693

## 尺寸和重量

深	16.3 mm	深度 (英寸)	0.6417 inch
高度	24 mm	高度 (英寸)	0.9449 inch
宽度	9.1 mm	宽度 (英寸)	0.3583 inch
长度	0 mm	净重	1.5 g

## 环保产品合规

RoHS 合规状态

合规, 无例外

REACH SVHC

不超过 0.1 wt% 的高度关注物质 (SVHC)

## 材料数据

绝缘材料	LCP	颜色编码	黑色
比色表 (相似)	RAL 9011	绝缘材料组	IIIa
相比漏电起痕指数 (CTI)	175 ≤ CTI <400	绝缘电阻	≥ 108 Ω
Moisture Level (MSL)	1	插针镀层	镀金的
最低存放温度	-40 °C	最高存放温度	70 °C
最低操作温度	-50 °C	最高操作温度	100 °C
最小安装温度	-30 °C	最大安装温度范围	100 °C

## 额定数据符合 UL 1059 标准

机构	CURUS	cURus 证书号	E60693
额定电压 (使用组 B / UL 1059)	300 V	额定电压 (使用组 C / UL 1059)	50 V
额定电压 (使用组 D / UL 1059)	50 V	额定电流 (使用组 B / UL 1059)	5 A
额定电流 (使用组 C / UL 1059)	5 A	额定电流 (使用组 D / UL 1059)	5 A
参见认证参数	规格为最大值, 详情参见认证证书。		

## 额定数据符合 IEC 标准

依据标准进行测试	IEC 60664-1, IEC 61984	额定电压值 (过电压等级III/污染等级3)	63 V
额定冲击电压 (过压等级 II/污染等级3)	1.5 kV	最小爬电距离	3.2 mm
最小电气间隙	2.3 mm		

## 材料数据

绝缘材料	LCP	绝缘材料组	IIIa
表面处理	金的	基础材料	塑料材质
相比漏电起痕指数 (CTI)	175 ≤ CTI <400		

## 常规数据

颜色编码	黑色	防护等级	IP20 (安装后)
比色表 (相似)	RAL 9011		

**SR-SMD 4.50/05/90LFM 3.2AU BK BX**

**Weidmüller Interface GmbH & Co. KG**  
Klingenbergstraße 26  
D-32758 Detmold  
Germany

[www.weidmueller.com](http://www.weidmueller.com)

技术数据

重要注意事项

IPC 标准的符合性 符合性：该产品根据国际认可的标准进行开发、生产和交付，符合数据页中确保的特性，装饰性特性满足 IPC-A-610 “等级 2”。其他针对产品的权利主张可以应要求进行评估。

分类

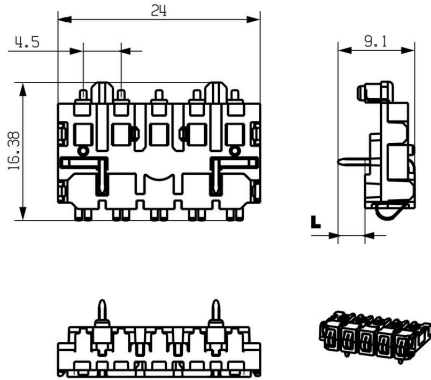
ETIM 8.0	EC001031	ETIM 9.0	EC001031
ETIM 10.0	EC001031	ECLASS 14.0	27-18-27-92
ECLASS 15.0	27-18-27-92		

**SR-SMD 4.50/05/90LFM 3.2AU BK BX**

**Weidmüller Interface GmbH & Co. KG**  
 Klingenbergstraße 26  
 D-32758 Detmold  
 Germany

图纸

www.weidmueller.com



CH20M22-Bus



## SR-SMD 4.50/05/90LFM 3.2AU BK BX

Weidmüller Interface GmbH & Co. KG  
Klingenbergstraße 26  
D-32758 Detmold  
Germany

www.weidmueller.com

## 附件

## CH20M BUS - 总线印刷电路板



模块化电子外壳系统的集成式导轨总线  
在模块应用的供电、连接和分配中，导轨总线用无中断的灵活的系统解决方案取代了成本过高的单线束。系统总线牢固地集成在 35 mm 标准安装轨内。SMD 总线接触块可进行回流焊，因此可以在组件装配期间完全自动处理。耐用的镀金接触表面确保在所有外壳宽度下都能实现永久可靠接触。

- 无限可扩展性。集成式连接解决方案涵盖所有系统宽度：从 6mm 切片到 67mm 大空间外壳。
- 安装期间易于维护。即使在现有模块组中，也很容易更换模块 - 不影响相邻模块。
- 通用集成。不间断的系统总线牢固地集成在 35 mm 标准安装轨内。
- 最佳可用性。使用五个完全镀锌和部分镀金的双拱形触点与导轨总线建立永久接触。THR 焊接法兰确保与电路板的连接稳定。

## 通用订货数据

类型	CH20M BUS 4.50/05 AU/250	版本
订货号	<a href="#">1248220000</a>	导轨安装总线技术, 总线线路板, OMNIMATE 外壳 - CH20M 系列, 宽度:
GTIN (EAN)	4050118053234	250 mm
数量	10 ST	
类型	CH20M BUS 4.50/05 AU/500	版本
订货号	<a href="#">1248230000</a>	导轨安装总线技术, 总线线路板, OMNIMATE 外壳 - CH20M 系列, 宽度:
GTIN (EAN)	4050118053227	500 mm
数量	10 ST	
类型	CH20M BUS 4.50/05 AU/750	版本
订货号	<a href="#">1248240000</a>	导轨安装总线技术, 总线线路板, OMNIMATE 外壳 - CH20M 系列, 宽度:
GTIN (EAN)	4050118053210	750 mm
数量	5 ST	

## 总线插芯板 - TS35x15



模块化电子外壳系统的集成式导轨总线  
在模块应用的供电、连接和分配中，导轨总线用无中断的灵活的系统解决方案取代了成本过高的单线束。系统总线牢固地集成在 35 mm 标准安装轨内。SMD 总线接触块可进行回流焊，因此可以在组件装配期间完全自动处理。耐用的镀金接触表面确保在所有外壳宽度下都能实现永久可靠接触。

- 无限可扩展性。集成式连接解决方案涵盖所有系统宽度：从 6mm 切片到 67mm 大空间外壳。
- 安装期间易于维护。即使在现有模块组中，也很容易更换模块 - 不影响相邻模块。
- 通用集成。不间断的系统总线牢固地集成在 35 mm 标准安装轨内。
- 最佳可用性。使用五个完全镀锌和部分镀金的双拱形触点与导轨总线建立永久接触。THR 焊接法兰确保与电路板的连接稳定。

SR-SMD 4.50/05/90LFM 3.2AU BK BX

Weidmüller Interface GmbH & Co. KG  
Klingenbergstraße 26  
D-32758 Detmold  
Germany

www.weidmueller.com

附件

通用订货数据

类型	CH20M BUS-PROFIL TS 35X...	版本
订货号	<a href="#">1248180000</a>	导轨安装总线技术, 镶嵌件断面, OMNIMATE 外壳 - CH20M 系列, 宽度:
GTIN (EAN)	4050118053265	25.3 mm
数量	5 ST	
类型	CH20M BUS-PROFIL TS 35X...	版本
订货号	<a href="#">1248190000</a>	导轨安装总线技术, 镶嵌件断面, OMNIMATE 外壳 - CH20M 系列, 宽度:
GTIN (EAN)	4050118053258	500 mm
数量	5 ST	
类型	CH20M BUS-PROFIL TS 35X...	版本
订货号	<a href="#">1248210000</a>	导轨安装总线技术, 镶嵌件断面, OMNIMATE 外壳 - CH20M 系列, 宽度:
GTIN (EAN)	4050118053241	25.3 mm
数量	5 ST	

总线插芯板 - TS35x7.5



模块化电子外壳系统的集成式导轨总线  
在模块应用的供电、连接和分配中, 导轨总线用无中断的灵活的系统解决方案取代了成本过高的单线束。系统总线牢固地集成在 35 mm 标准安装轨内。SMD 总线接触块可进行回流焊, 因此可以在组件装配期间完全自动处理。耐用的镀金接触表面确保在所有外壳宽度下都能实现永久可靠接触。

- 无限可扩展性。集成式连接解决方案涵盖所有系统宽度: 从 6mm 切片到 67mm 大空间外壳。
- 安装期间易于维护。即使在现有模块组中, 也很容易更换模块 - 不影响相邻模块。
- 通用集成。不间断的系统总线牢固地集成在 35 mm 标准安装轨内。
- 最佳可用性。使用五个完全镀锌和部分镀金的双拱形触点与导轨总线建立永久接触。THR 焊接法兰确保与电路板的连接稳定。

通用订货数据

类型	CH20M BUS-PROFIL TS 35X...	版本
订货号	<a href="#">1248150000</a>	导轨安装总线技术, 镶嵌件断面, OMNIMATE 外壳 - CH20M 系列, 宽度:
GTIN (EAN)	4050118053296	250 mm
数量	10 ST	
类型	CH20M BUS-PROFIL TS 35X...	版本
订货号	<a href="#">1248160000</a>	导轨安装总线技术, 镶嵌件断面, OMNIMATE 外壳 - CH20M 系列, 宽度:
GTIN (EAN)	4050118053289	25.3 mm
数量	10 ST	
类型	CH20M BUS-PROFIL TS 35X...	版本
订货号	<a href="#">1248170000</a>	导轨安装总线技术, 镶嵌件断面, OMNIMATE 外壳 - CH20M 系列, 宽度:
GTIN (EAN)	4050118053272	750 mm
数量	5 ST	

## SR-SMD 4.50/05/90LFM 3.2AU BK BX

Weidmüller Interface GmbH & Co. KG  
Klingenbergstraße 26  
D-32758 Detmold  
Germany

www.weidmueller.com

## 附件

## CH20M BUS-ADP - 总线插芯板盖板



模块化电子外壳系统的集成式导轨总线  
在模块应用的供电、连接和分配中，导轨总线用无中断的灵活的系统解决方案取代了成本过高的单线束。系统总线牢固地集成在 35 mm 标准安装轨内。SMD 总线接触块可进行回流焊，因此可以在组件装配期间完全自动处理。耐用的镀金接触表面确保在所有外壳宽度下都能实现永久可靠接触。

- 无限可扩展性。集成式连接解决方案涵盖所有系统宽度：从 6mm 切片到 67mm 大空间外壳。
- 安装期间易于维护。即使在现有模块组中，也很容易更换模块 - 不影响相邻模块。
- 通用集成。不间断的系统总线牢固地集成在 35 mm 标准安装轨内。
- 最佳可用性。使用五个完全镀锌和部分镀金的双拱形触点与导轨总线建立永久接触。THR 焊接法兰确保与电路板的连接稳定。

## 通用订货数据

类型	CH20M BUS-ADP TS 35/250	版本
订货号	<a href="#">1248250000</a>	导轨安装总线技术, 盖板剖面, OMNIMATE 外壳 - CH20M 系列, 宽度:
GTIN (EAN)	4050118053203	250 mm
数量	10 ST	
类型	CH20M BUS-ADP TS 35/500	版本
订货号	<a href="#">1248260000</a>	导轨安装总线技术, 盖板剖面, OMNIMATE 外壳 - CH20M 系列, 宽度:
GTIN (EAN)	4050118052992	500 mm
数量	10 ST	
类型	CH20M BUS-ADP TS 35/750	版本
订货号	<a href="#">1248270000</a>	导轨安装总线技术, 盖板剖面, OMNIMATE 外壳 - CH20M 系列, 宽度:
GTIN (EAN)	4050118052985	750 mm
数量	5 ST	

## CH20M BUS-AP - 总线插芯板端板



模块化电子外壳系统的集成式导轨总线  
在模块应用的供电、连接和分配中，导轨总线用无中断的灵活的系统解决方案取代了成本过高的单线束。系统总线牢固地集成在 35 mm 标准安装轨内。SMD 总线接触块可进行回流焊，因此可以在组件装配期间完全自动处理。耐用的镀金接触表面确保在所有外壳宽度下都能实现永久可靠接触。

- 无限可扩展性。集成式连接解决方案涵盖所有系统宽度：从 6mm 切片到 67mm 大空间外壳。
- 安装期间易于维护。即使在现有模块组中，也很容易更换模块 - 不影响相邻模块。
- 通用集成。不间断的系统总线牢固地集成在 35 mm 标准安装轨内。
- 最佳可用性。使用五个完全镀锌和部分镀金的双拱形触点与导轨总线建立永久接触。THR 焊接法兰确保与电路板的连接稳定。

SR-SMD 4.50/05/90LFM 3.2AU BK BX

Weidmüller Interface GmbH & Co. KG  
Klingenbergstraße 26  
D-32758 Detmold  
Germany

附件

www.weidmueller.com

通用订货数据

类型	CH20M BUS-AP LI TS 35X7...	版本
订货号	<a href="#">1193160000</a>	导轨安装总线技术, 端板, OMNIMATE 外壳 - CH20M 系列, 宽度: 5.1
GTIN (EAN)	4032248987771	mm
数量	50 ST	
类型	CH20M BUS-AP RE TS 35X7...	版本
订货号	<a href="#">1193170000</a>	导轨安装总线技术, 端板, OMNIMATE 外壳 - CH20M 系列, 宽度: 5.1
GTIN (EAN)	4032248987924	mm
数量	50 ST	