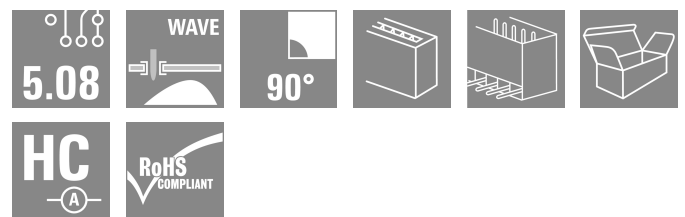
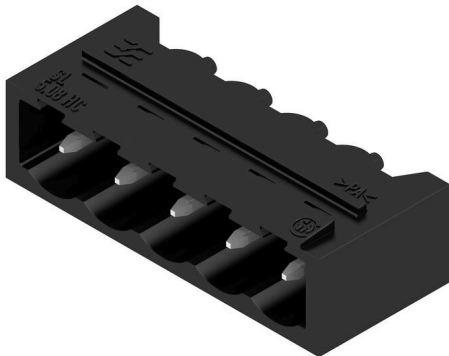


SL 5.08HC/05/90G 3.2SN BK BX

Weidmüller Interface GmbH & Co. KG  
Klingenbergstraße 26  
D-32758 Detmold  
Germany

www.weidmueller.com

产品图片



插座由玻璃纤维-增强型聚酯制成，带90°电缆输出；适合波峰焊。法兰版本 (F) 的产品可用螺钉安装到相应的背板或电路板上。使用焊接法兰 (LF) 时，无需在电路板上外加螺钉联接。同时保护焊接点不受机械应力的影响。可以对所有插座进行人工编码或选择订购预编码的插座。HC = 大电流

通用订货数据

版本	PCB 接插件, 插座, 侧面封闭, THT 焊接联接, 5.08 mm, 回路数: 5, 90°, 焊脚长度 (l): 3.2 mm, 镀锡, 黑色, 盒装
订货号	<a href="#">1155350000</a>
类型	SL 5.08HC/05/90G 3.2SN BK BX
GTIN (EAN)	4050118050554
数量	50 items
产品数据	IEC: 400 V / 24 A UL: 300 V / 18.5 A
包装	盒装

## SL 5.08HC/05/90G 3.2SN BK BX

Weidmüller Interface GmbH & Co. KG  
Klingenbergstraße 26  
D-32758 Detmold  
Germany

www.weidmueller.com

## 技术数据

## 审批

MAMID 认证



ROHS 一致  
UL File Number Search [UL 网站](#)  
cURus 证书号 E60693

## 尺寸和重量

深	12 mm	深度 (英寸)	0.4724 inch
高度	11.63 mm	高度 (英寸)	0.4579 inch
最低安装高度	8.43 mm	宽度	28.6 mm
宽度 (英寸)	1.126 inch	净重	2.44 g

## 环保产品合规

RoHS 合规状态 合规, 无例外  
REACH SVHC 不超过 0.1 wt% 的高度关注物质 (SVHC)  
产品碳足迹 从摇篮到大门 0,023 kg CO2 eq.

## 系统规格

产品系列	OMNIMATE 信号 - BL/SL 5.08 系列	联接类型	板联接
安装在印刷线路板上	THT 焊接联接	间距 P (单位: mm)	5.08 mm
间距 P (单位: inch)	0.200 "	出线方向	90°
回路数	5	每回路的焊脚数目	1
焊脚长度 (l)	3.2 mm	焊针长度公差	+0.1 / -0.3 mm
焊针规格	d = 1.2 mm, 八角形	焊针规格 = d tolerance	0 / -0,03 mm
焊接孔直径 (D)	1.4 mm	焊接孔直径公差 (D)	+ 0.1 mm
L1 (mm)	20.32 mm	L1 (inch)	0.800 "
层数	1	插针排数	1
防触电保护 (按照 DIN VDE 57106)	未连接插头的手指安全保护 / 连接插头的手背安全保护	防触电保护 (按照 DIN VDE 0470)	IP 20 已插入 / IP 10 未插入
防护等级	IP20	通道电阻	≤5 mΩ
可编码	是	插拔次数	25
插拔力 / 回路, 最大	10 N	拉力 / 回路, 最大	7.5 N

## 材料数据

绝缘材料	PA GF	颜色编码	黑色
比色表 (相似)	RAL 9011	绝缘材料组	II
相比漏电起痕指数 (CTI)	≤ 600	Moisture Level (MSL)	
阻燃等级符合 UL 94	V-0	触点材料	铜合金
插针镀层	镀锡	焊接连接的焊层结构	1...3 μm Ni / 2...4 μm Sn matt
插头触点叠层结构	1...3 μm Ni / 2...4 μm Sn matt	最低存放温度	-40 °C
最高存放温度	70 °C	最低操作温度	-50 °C
最高操作温度	100 °C	最小安装温度	-25 °C
最大安装温度范围	100 °C		

**SL 5.08HC/05/90G 3.2SN BK BX**

**Weidmüller Interface GmbH & Co. KG**  
 Klingenbergstraße 26  
 D-32758 Detmold  
 Germany

www.weidmueller.com

技术数据

额定数据符合 **CSA** 标准

机构	CSA	CSA 认证号	200039-1121690
额定电压 (使用组 B / CSA)	300 V	额定电压 (使用组 D / CSA)	300 V
额定电流 (使用组 B / CSA)	18.5 A	额定电流 (使用组 D / CSA)	10 A
参见认证参数	规格为最大值, 详情参见认证证书。		

额定数据符合 **UL 1059** 标准

机构	CURUS	cURus 证书号	E60693
额定电压 (使用组 B / UL 1059)	300 V	额定电压 (使用组 D / UL 1059)	300 V
额定电流 (使用组 B / UL 1059)	18.5 A	额定电流 (使用组 D / UL 1059)	10 A
参见认证参数	规格为最大值, 详情参见认证证书。		

包装

包装	盒装	VPE 长度	167.00 mm
VPE 宽度	69.00 mm	VPE 高度	43.00 mm

额定数据符合 **IEC** 标准

依据标准进行测试	IEC 60664-1, IEC 61984	额定电流, 最小回路数 (Tu = 20°C)	24 A
额定电流, 最大回路数 (Tu = 20°C)	19 A	额定电流, 最小回路数 (Tu = 40°C)	21 A
额定电流, 最大回路数 (Tu = 40°C)	16.5 A	额定电压值 (过电压等级II/污染等级2)	400 V
额定电压值 (过电压等级III/污染等级2)	320 V	额定电压值 (过电压等级III/污染等级3)	250 V
额定冲击电压 (过压等级 II/污染等级2)	4 kV	额定冲击电压 (过压等级III/污染等级2)	4 kV
额定冲击电压 (过压等级III/污染等级3)	4 kV		

重要注意事项

IPC 标准的符合性	符合性: 该产品根据国际认可的标准进行开发、生产和交付, 符合数据页中确保的特性, 装饰性特性满足 IPC-A-610 “等级 2”。其他针对产品的权利主张可以应要求进行评估。		
备注	<ul style="list-style-type: none"> <li>• Additional variants on request</li> <li>• Gold-plated contact surfaces on request</li> <li>• Rated current related to rated cross-section &amp; min. No. of poles.</li> <li>• Diameter of solder eyelet D = 1.4+0.1mm</li> <li>• Solder eyelet diameter D = 1.5 + 0.1 mm, from 9 poles</li> <li>• P on drawing = pitch</li> <li>• Rated data refer only to the component itself. Clearance and creepage distances to other components are to be designed in accordance with the relevant application standards.</li> <li>• In accordance with IEC 61984, OMNIMATE-connectors are connectors without breaking capacity (COC). During designated use, connectors are not allowed to be engaged or disengaged when live or under load</li> <li>• Long term storage of the product with average temperature of 50 °C and maximum humidity 70%, 36 months</li> </ul>		

分类

ETIM 8.0	EC002637	ETIM 9.0	EC002637
ETIM 10.0	EC002637	ECLASS 14.0	27-46-02-01
ECLASS 15.0	27-46-02-01		

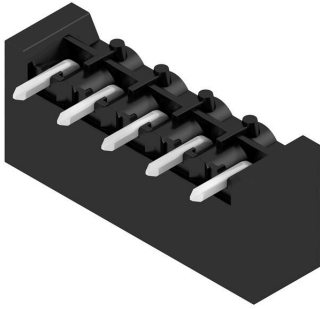
SL 5.08HC/05/90G 3.2SN BK BX

Weidmüller Interface GmbH & Co. KG  
 Klingenbergstraße 26  
 D-32758 Detmold  
 Germany

www.weidmueller.com

图纸

产品图片



Dimensional drawing



Graph



Graph



Graph



Graph



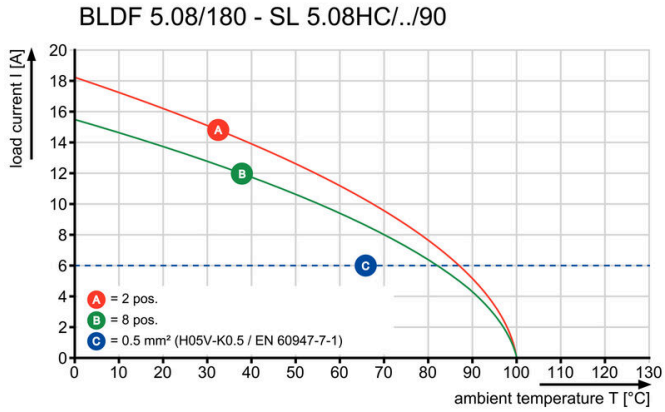
SL 5.08HC/05/90G 3.2SN BK BX

Weidmüller Interface GmbH & Co. KG  
Klingenbergstraße 26  
D-32758 Detmold  
Germany

图纸

www.weidmueller.com

Graph



SL 5.08HC/05/90G 3.2SN BK BX

Weidmüller Interface GmbH & Co. KG  
Klingenbergstraße 26  
D-32758 Detmold  
Germany

www.weidmueller.com

附件

防错插销



只连接该连接的部分：正确连接，精准定位。  
编码元件和锁定装置在制造过程和操作中明确分配连接元件  
编码元件和锁定装置在装配前或电缆装配阶段插入。魏德米<sup>ü</sup>勒解决方案：使用变体配置器在线配置，交付前预编码。  
在电路板上错误装配或错误插接连接元件的情况不会再次发生。  
优点：制造过程中无需故障排除，可确保用户操作无误。

通用订货数据

类型	BLZ/SL KO OR BX	版本
订货号	<a href="#">1573010000</a>	PCB 接插件, 附件, 防错插销, 橙色, 回路数: 1
GTIN (EAN)	4008190048396	
数量	100 ST	
类型	BLZ/SL KO BK BX	版本
订货号	<a href="#">1545710000</a>	PCB 接插件, 附件, 防错插销, 黑色, 回路数: 1
GTIN (EAN)	4008190087142	
数量	50 ST	

其它附件



创建完善解决方案时，不会有任务过小。  
连接只是整体过程的一部分。在测试、分组甚至隔离电位的应用中，小细节通常是完善解决方案的关键。  
没有小而有用的细节，系统就无法成为真正的系统：  

- 测试插头 - 确保能从诊断插座可靠拾取
- 交叉连接器 - 确保直接在连接处实现稳定的电位分配触点
- 隔断元件 - 将大量公头连接器分成几个独立的插座连接器通道
- 锁和夹 - 可选的抗振夹扣式连接或公头/母头连接器安装与制造过程和应用相配合 - 更多附件 = 更少工作量

通用订货数据

类型	SL AT OR	版本
订货号	<a href="#">1598300000</a>	PCB 接插件, 附件, 垫圈, 橙色, 回路数: 1
GTIN (EAN)	4008190189266	
数量	100 ST	
类型	SL AT SW	版本
订货号	<a href="#">1770240000</a>	PCB 接插件, 附件, 垫圈, 黑色, 回路数: 1
GTIN (EAN)	4032248117710	
数量	100 ST	

SL 5.08HC/05/90G 3.2SN BK BX

Weidmüller Interface GmbH & Co. KG  
Klingenbergstraße 26  
D-32758 Detmold  
Germany

www.weidmueller.com

附件

泛光灯显示



高效：LED 与前面板之间的连接。  
导光指示器使用户无需特殊设计即可监控开关状态：光学塑料将标准 LED 的光线引导转弯后传入连接器或穿透前面板。

光纤元件只需夹在相关的 90° 弯曲公头连接器（90° 出线方向）后面。具有不同入射光束高度的版本为不同结构或高度的 LED 实现最大光效。

相较于传统解决方案的优点：

- 前面板后侧无需额外的 LED 电路板
- 无需要单独安装的“长脚”LED
- 弯曲光纤电缆线路实现最大光效
- 由于出射光束的圆形形状，前面板钻孔较为简洁
- 易于保持正确的空气间隙和爬电距离
- 可分隔为较少极数

结果：简化制造流程、降低成本和简化设计

通用订货数据

类型	SL FLA 1.5/1	版本
订货号	<a href="#">1580100000</a>	PCB 接插件, 附件, 聚光照明显示, 透明, 回路数: 1
GTIN (EAN)	4008190152475	
数量	100 ST	
类型	SL FLA 2.3/1	版本
订货号	<a href="#">1636670000</a>	PCB 接插件, 附件, 聚光照明显示, 透明, 回路数: 1
GTIN (EAN)	4008190409975	
数量	100 ST	
类型	SL FLA 2.3/24	版本
订货号	<a href="#">1636680000</a>	PCB 接插件, 附件, 聚光照明显示, 透明, 回路数: 1
GTIN (EAN)	4008190409968	
数量	10 ST	
类型	SL FLA 3.8/1	版本
订货号	<a href="#">1580110000</a>	PCB 接插件, 附件, 聚光照明显示, 透明, 回路数: 1
GTIN (EAN)	4008190050740	
数量	100 ST	
类型	SL FLA 9.0/1	版本
订货号	<a href="#">1580120000</a>	PCB 接插件, 附件, 聚光照明显示, 透明, 回路数: 1
GTIN (EAN)	4008190031909	
数量	100 ST	

SL 5.08HC/05/90G 3.2SN BK BX

Weidmüller Interface GmbH & Co. KG  
 Klingenbergstraße 26  
 D-32758 Detmold  
 Germany

www.weidmueller.com

附件

固定块



小组件，大效果：

夹扣式附件元件通过以下方式提高整个插头连接的机械弹性：

- 将公头连接器固定到电路板上
- 在插座和公头连接器之间提供抗振连接

夹扣式或预组装 - 始终是正确的解决方案：

- 耐用、精确配合的燕尾榫
- 耐用的金属螺纹嵌件
- 适用于所有排出口方位

最大稳定性，最小工作量：

- 极高耐用性，适应频繁紧固需求
- 完整套装，便于选择

结果：焊点、触点和整体模块对振动和拉伸载荷等机械应力更具弹性。

通用订货数据

类型	SLA BB11R OR	版本
订货号	<a href="#">1604120000</a>	PCB 接插件, 附件, 固定块, 橙色, 回路数: 0
GTIN (EAN)	4008190182977	
数量	20 ST	
类型	SLA BB11R SW	版本
订货号	<a href="#">1692340000</a>	PCB 接插件, 附件, 固定块, 黑色, 回路数: 0
GTIN (EAN)	4008190864965	
数量	20 ST	