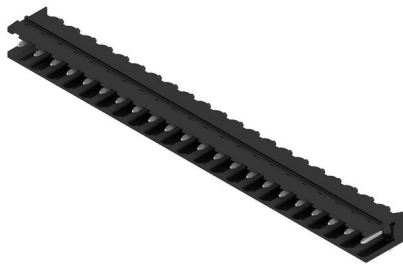


**SL 5.08HC/22/90 3.2SN BK BX**

**Weidmüller Interface GmbH & Co. KG**  
 Klingenbergstraße 26  
 D-32758 Detmold  
 Germany

www.weidmueller.com

产品图片



插座由玻璃纤维-增强型聚酯制成，带90°电缆输出；适合波峰焊。法兰版本 (F) 的产品可用螺钉安装到相应的背板或电路板上。使用焊接法兰 (LF) 时，无需在电路板上外加螺钉联接。同时保护焊接点不受机械应力的影响。可以对所有插座进行人工编码或选择订购预编码的插座。HC = 大电流

通用订货数据

|            |   |
|------------|---|
| 版本         | PCB 接插件, 插座, 开口型, THT 焊接联接, 5.08 mm, 回路数: 22, 90°, 焊脚长度 (l): 3.2 mm, 镀锡, 黑色, 盒装 |
| 订货号        | <a href="#">1155290000</a>  |
| 类型         | SL 5.08HC/22/90 3.2SN BK BX   |
| GTIN (EAN) | 4050118050615   |
| 数量         | 20 items  |
| 产品数据       | IEC: 400 V / 24 A<br>UL: 300 V / 18.5 A   |
| 包装         | 盒装  |

## SL 5.08HC/22/90 3.2SN BK BX

Weidmüller Interface GmbH & Co. KG  
Klingenbergstraße 26  
D-32758 Detmold  
Germany

www.weidmueller.com

## 技术数据

## 审批

MAMID 认证



ROHS 一致  
UL File Number Search [UL 网站](#)  
cURus 证书号 E60693

## 尺寸和重量

|         |             |         |             |
|---------|-------------|---------|-------------|
| 深       | 12 mm       | 深度 (英寸) | 0.4724 inch |
| 高度      | 11.63 mm    | 高度 (英寸) | 0.4579 inch |
| 最低安装高度  | 8.43 mm     | 宽度      | 111.56 mm   |
| 宽度 (英寸) | 4.3921 inch | 净重      | 8.64 g      |

## 环保产品合规

RoHS 合规状态 合规, 无例外  
REACH SVHC 不超过 0.1 wt% 的高度关注物质 (SVHC)  
产品碳足迹 从摇篮到大门 0,094 kg CO2 eq.

## 系统规格

| 产品系列                     | OMNIMATE 信号 - BL/SL<br>5.08 系列 | 联接类型                    | 板联接                   |
|--------------------------|--------------------------------|-------------------------|-----------------------|
| 安装在印刷线路板上                | THT 焊接联接                       | 间距 P (单位: mm)           | 5.08 mm               |
| 间距 P (单位: inch)          | 0.200 "                        | 出线方向                    | 90°                   |
| 回路数                      | 22                             | 每回路的焊脚数目                | 1                     |
| 焊脚长度 (l)                 | 3.2 mm                         | 焊针长度公差                  | +0.1 / -0.3 mm        |
| 焊针规格                     | d = 1.2 mm, 八角形                | 焊针规格 = d tolerance      | 0 / -0.03 mm          |
| 焊接孔直径 (D)                | 1.5 mm                         | 焊接孔直径公差 (D)             | + 0.1 mm              |
| L1 (mm)                  | 106.68 mm                      | L1 (inch)               | 4.200 "               |
| 层数                       | 1                              | 插针排数                    | 1                     |
| 防触电保护 (按照 DIN VDE 57106) | 未连接插头的手指安全保护 / 连接插头的手背安全保护     | 防触电保护 (按照 DIN VDE 0470) | IP 20 已插入 / IP 10 未插入 |
| 防护等级                     | IP20                           | 通道电阻                    | ≤5 mΩ                 |
| 可编码                      | 是                              | 插拔次数                    | 25                    |
| 插拔力 / 回路, 最大             | 10 N                           | 拉力 / 回路, 最大             | 7.5 N                 |

## 材料数据

| 绝缘材料           | PA GF                          | 颜色编码                 | 黑色                             |
|----------------|--------------------------------|----------------------|--------------------------------|
| 比色表 (相似)       | RAL 9011                       | 绝缘材料组                | II                             |
| 相比漏电起痕指数 (CTI) | ≤ 600                          | Moisture Level (MSL) |                                |
| 阻燃等级符合 UL 94   | V-0                            | 触点材料                 | 铜合金                            |
| 插针镀层           | 镀锡                             | 焊接连接的焊层结构            | 1...3 μm Ni / 2...4 μm Sn matt |
| 插头触点叠层结构       | 1...3 μm Ni / 2...4 μm Sn matt | 最低存放温度               | -40 °C                         |
| 最高存放温度         | 70 °C                          | 最低操作温度               | -50 °C                         |
| 最高操作温度         | 100 °C                         | 最小安装温度               | -25 °C                         |
| 最大安装温度范围       | 100 °C                         |                      |                                |

**SL 5.08HC/22/90 3.2SN BK BX**

**Weidmüller Interface GmbH & Co. KG**  
 Klingenbergstraße 26  
 D-32758 Detmold  
 Germany

www.weidmueller.com

**技术数据**

**额定数据符合 CSA 标准**

|                    |                   |                    |                |
|--------------------|-------------------|--------------------|----------------|
| 机构                 | CSA               | CSA 认证号            | 200039-1121690 |
| 额定电压 (使用组 B / CSA) | 300 V             | 额定电压 (使用组 D / CSA) | 300 V          |
| 额定电流 (使用组 B / CSA) | 18.5 A            | 额定电流 (使用组 D / CSA) | 10 A           |
| 参见认证参数             | 规格为最大值, 详情参见认证证书。 |                    |                |

**额定数据符合 UL 1059 标准**

|                        |                   |                        |        |
|------------------------|-------------------|------------------------|--------|
| 机构                     | CURUS             | cURus 证书号              | E60693 |
| 额定电压 (使用组 B / UL 1059) | 300 V             | 额定电压 (使用组 D / UL 1059) | 300 V  |
| 额定电流 (使用组 B / UL 1059) | 18.5 A            | 额定电流 (使用组 D / UL 1059) | 10 A   |
| 参见认证参数                 | 规格为最大值, 详情参见认证证书。 |                        |        |

**包装**

|        |           |        |           |
|--------|-----------|--------|-----------|
| 包装     | 盒装        | VPE 长度 | 141.00 mm |
| VPE 宽度 | 127.00 mm | VPE 高度 | 30.00 mm  |

**额定数据符合 IEC 标准**

|                         |                        |                         |       |
|-------------------------|------------------------|-------------------------|-------|
| 依据标准进行测试                | IEC 60664-1, IEC 61984 | 额定电流, 最小回路数 (Tu = 20°C) | 24 A  |
| 额定电流, 最大回路数 (Tu = 20°C) | 19 A                   | 额定电流, 最小回路数 (Tu = 40°C) | 21 A  |
| 额定电流, 最大回路数 (Tu = 40°C) | 16.5 A                 | 额定电压值 (过电压等级II/污染等级2)   | 400 V |
| 额定电压值 (过电压等级III/污染等级2)  | 320 V                  | 额定电压值 (过电压等级III/污染等级3)  | 250 V |
| 额定冲击电压 (过压等级 II/污染等级2)  | 4 kV                   | 额定冲击电压 (过压等级III/污染等级2)  | 4 kV  |
| 额定冲击电压 (过压等级III/污染等级3)  | 4 kV                   |                         |       |

**重要注意事项**

|            |  |  |  |
|------------|--|--|--|
| IPC 标准的符合性 | 符合性: 该产品根据国际认可的标准进行开发、生产和交付, 符合数据页中确保的特性, 装饰性特性满足 IPC-A-610 “等级 2”。其他针对产品的权利主张可以应要求进行评估。   |  |  |
| 备注         | <ul style="list-style-type: none"> <li>• Additional variants on request</li> <li>• Gold-plated contact surfaces on request</li> <li>• Rated current related to rated cross-section &amp; min. No. of poles.</li> <li>• Diameter of solder eyelet D = 1.4+0.1mm</li> <li>• Solder eyelet diameter D = 1.5 + 0.1 mm, from 9 poles</li> <li>• P on drawing = pitch</li> <li>• Rated data refer only to the component itself. Clearance and creepage distances to other components are to be designed in accordance with the relevant application standards.</li> <li>• In accordance with IEC 61984, OMNIMATE-connectors are connectors without breaking capacity (COC). During designated use, connectors are not allowed to be engaged or disengaged when live or under load</li> <li>• Long term storage of the product with average temperature of 50 °C and maximum humidity 70%, 36 months</li> </ul> |  |  |

**分类**

|             |             |             |             |
|-------------|-------------|-------------|-------------|
| ETIM 8.0    | EC002637    | ETIM 9.0    | EC002637    |
| ETIM 10.0   | EC002637    | ECLASS 14.0 | 27-46-02-01 |
| ECLASS 15.0 | 27-46-02-01 |             |             |

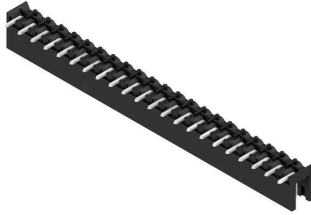
SL 5.08HC/22/90 3.2SN BK BX

Weidmüller Interface GmbH & Co. KG  
 Klingenbergstraße 26  
 D-32758 Detmold  
 Germany

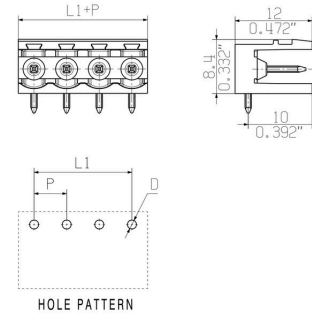
www.weidmueller.com

图纸

产品图片



Dimensional drawing



Graph



Graph



Graph



Graph



SL 5.08HC/22/90 3.2SN BK BX

Weidmüller Interface GmbH & Co. KG  
Klingenbergstraße 26  
D-32758 Detmold  
Germany

图纸

www.weidmueller.com

Graph



Safe power transmission Proven properties

SL 5.08HC/22/90 3.2SN BK BX

Weidmüller Interface GmbH & Co. KG  
Klingenbergstraße 26  
D-32758 Detmold  
Germany

www.weidmueller.com

附件

防错插销



只连接该连接的部分：正确连接，精准定位。  
编码元件和锁定装置在制造过程和操作中明确分配连接元件  
编码元件和锁定装置在装配前或电缆装配阶段插入。魏德米<sup>ü</sup>勒解决方案：使用变体配置器在线配置，交付前预编码。  
在电路板上错误装配或错误插接连接元件的情况不会再次发生。  
优点：制造过程中无需故障排除，可确保用户操作无误。

通用订货数据

|            |                            |                               |
|------------|----------------------------|-------------------------------|
| 类型         | BLZ/SL KO OR BX            | 版本                            |
| 订货号        | <a href="#">1573010000</a> | PCB 接插件, 附件, 防错插销, 橙色, 回路数: 1 |
| GTIN (EAN) | 4008190048396              |                               |
| 数量         | 100 ST                     |                               |
| 类型         | BLZ/SL KO BK BX            | 版本                            |
| 订货号        | <a href="#">1545710000</a> | PCB 接插件, 附件, 防错插销, 黑色, 回路数: 1 |
| GTIN (EAN) | 4008190087142              |                               |
| 数量         | 50 ST                      |                               |

其它附件



创建完善解决方案时，不会有任务过小。  
连接只是整体过程的一部分。在测试、分组甚至隔离电位的应用中，小细节通常是完善解决方案的关键。  
没有小而有用的细节，系统就无法成为真正的系统：  

- 测试插头 - 确保能从诊断插座可靠拾取
- 交叉连接器 - 确保直接在连接处实现稳定的电位分配触点
- 隔断元件 - 将大量公头连接器分成几个独立的插座连接器通道
- 锁和夹 - 可选的抗振夹扣式连接或公头/母头连接器安装与制造过程和应用相配合 - 更多附件 = 更少工作量

通用订货数据

|            |                            |                             |
|------------|----------------------------|-----------------------------|
| 类型         | SL AT OR                   | 版本                          |
| 订货号        | <a href="#">1598300000</a> | PCB 接插件, 附件, 垫圈, 橙色, 回路数: 1 |
| GTIN (EAN) | 4008190189266              |                             |
| 数量         | 100 ST                     |                             |
| 类型         | SL AT SW                   | 版本                          |
| 订货号        | <a href="#">1770240000</a> | PCB 接插件, 附件, 垫圈, 黑色, 回路数: 1 |
| GTIN (EAN) | 4032248117710              |                             |
| 数量         | 100 ST                     |                             |

SL 5.08HC/22/90 3.2SN BK BX

Weidmüller Interface GmbH & Co. KG  
Klingenbergstraße 26  
D-32758 Detmold  
Germany

www.weidmueller.com

附件

泛光灯显示



高效：LED 与前面板之间的连接。  
导光指示器使用户无需特殊设计即可监控开关状态：光学塑料将标准 LED 的光线引导转弯后传入连接器或穿透前面板。

光纤元件只需夹在相关的 90° 弯曲公头连接器（90° 出线方向）后面。具有不同入射光束高度的版本为不同结构或高度的 LED 实现最大光效。

相较于传统解决方案的优点：

- 前面板后侧无需额外的 LED 电路板
- 无需要单独安装的“长脚”LED
- 弯曲光纤电缆线路实现最大光效
- 由于出射光束的圆形形状，前面板钻孔较为简洁
- 易于保持正确的空气间隙和爬电距离
- 可分隔为较少极数

结果：简化制造流程、降低成本和简化设计

通用订货数据

|            |                            |                                 |
|------------|----------------------------|---------------------------------|
| 类型         | SL FLA 1.5/1               | 版本                              |
| 订货号        | <a href="#">1580100000</a> | PCB 接插件, 附件, 聚光照明显示, 透明, 回路数: 1 |
| GTIN (EAN) | 4008190152475              |                                 |
| 数量         | 100 ST                     |                                 |
| 类型         | SL FLA 2.3/1               | 版本                              |
| 订货号        | <a href="#">1636670000</a> | PCB 接插件, 附件, 聚光照明显示, 透明, 回路数: 1 |
| GTIN (EAN) | 4008190409975              |                                 |
| 数量         | 100 ST                     |                                 |
| 类型         | SL FLA 2.3/24              | 版本                              |
| 订货号        | <a href="#">1636680000</a> | PCB 接插件, 附件, 聚光照明显示, 透明, 回路数: 1 |
| GTIN (EAN) | 4008190409968              |                                 |
| 数量         | 10 ST                      |                                 |
| 类型         | SL FLA 3.8/1               | 版本                              |
| 订货号        | <a href="#">1580110000</a> | PCB 接插件, 附件, 聚光照明显示, 透明, 回路数: 1 |
| GTIN (EAN) | 4008190050740              |                                 |
| 数量         | 100 ST                     |                                 |
| 类型         | SL FLA 9.0/1               | 版本                              |
| 订货号        | <a href="#">1580120000</a> | PCB 接插件, 附件, 聚光照明显示, 透明, 回路数: 1 |
| GTIN (EAN) | 4008190031909              |                                 |
| 数量         | 100 ST                     |                                 |

SL 5.08HC/22/90 3.2SN BK BX

Weidmüller Interface GmbH & Co. KG  
 Klingenbergstraße 26  
 D-32758 Detmold  
 Germany

附件

www.weidmueller.com

固定块



小组件，大效果：

夹扣式附件元件通过以下方式提高整个插头连接的机械弹性：

- 将公头连接器固定到电路板上
- 在插座和公头连接器之间提供抗振连接

夹扣式或预组装 - 始终是正确的解决方案：

- 耐用、精确配合的燕尾榫
- 耐用的金属螺纹嵌件
- 适用于所有排出口方位

最大稳定性，最小工作量：

- 极高耐用性，适应频繁紧固需求
- 完整套装，便于选择

结果：焊点、触点和整体模块对振动和拉伸载荷等机械应力更具弹性。

通用订货数据

|            |                            |                              |
|------------|----------------------------|------------------------------|
| 类型         | SLA BB11R OR               | 版本                           |
| 订货号        | <a href="#">1604120000</a> | PCB 接插件, 附件, 固定块, 橙色, 回路数: 0 |
| GTIN (EAN) | 4008190182977              |                              |
| 数量         | 20 ST                      |                              |
| 类型         | SLA BB11R SW               | 版本                           |
| 订货号        | <a href="#">1692340000</a> | PCB 接插件, 附件, 固定块, 黑色, 回路数: 0 |
| GTIN (EAN) | 4008190864965              |                              |
| 数量         | 20 ST                      |                              |