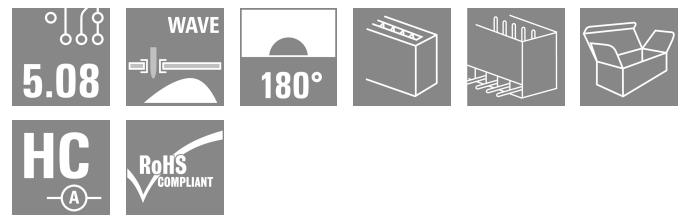
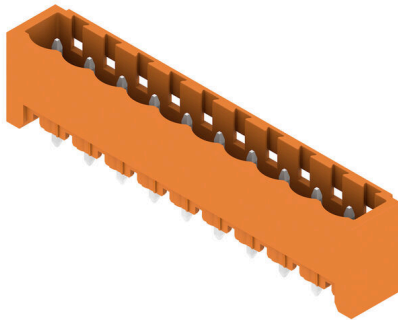


SL 5.08HC/10/180G 3.2SN OR BX

Weidmüller Interface GmbH & Co. KG
Klingenbergstraße 26
D-32758 Detmold
Germany

www.weidmueller.com

产品图片



插座由玻璃纤维-增强型聚酯制成，180度出线；适合波峰焊。法兰版本 (F) 的产品可用螺钉安装到相应的背板或电路板上。使用焊接法兰 (LF) 时，无需在电路板上外加螺钉联接。同时保护焊接点不受机械应力的影响。可以对所有插座进行人工编码或选择订购预编码的插座。HC = 大电流

通用订货数据

版本	PCB 接插件, 插座, 侧面封闭, THT 焊接联接, 5.08 mm, 回路数: 10, 180°, 焊脚长度 (l): 3.2 mm, 镀锡, 橙色, 盒装
订货号	1146910000
类型	SL 5.08HC/10/180G 3.2SN OR BX
GTIN (EAN)	4032248108602
数量	50 items
产品数据	IEC: 400 V / 24 A UL: 300 V / 18.5 A
包装	盒装

SL 5.08HC/10/180G 3.2SN OR BX

Weidmüller Interface GmbH & Co. KG
Klingenbergstraße 26
D-32758 Detmold
Germany

www.weidmueller.com

技术数据

审批

MAMID 认证



ROHS 一致
UL File Number Search [UL 网站](#)
cURus 证书号 E60693

尺寸和重量

深	8.43 mm	深度 (英寸)	0.3319 inch
高度	15.2 mm	高度 (英寸)	0.5984 inch
最低安装高度	12 mm	宽度	54 mm
宽度 (英寸)	2.126 inch	净重	4.18 g

环保产品合规

RoHS 合规状态 合规, 无例外
REACH SVHC 不超过 0.1 wt% 的高度关注物质 (SVHC)
产品碳足迹 从摇篮到大门 0,044 kg CO2 eq.

系统规格

产品系列	OMNIMATE 信号 - BL/SL 5.08 系列	联接类型	板联接
安装在印刷线路板上	THT 焊接联接	间距 P (单位: mm)	5.08 mm
间距 P (单位: inch)	0.200 "	出线方向	180°
回路数	10	每回路的焊脚数目	1
焊脚长度 (l)	3.2 mm	焊针长度公差	+0.1 / -0.3 mm
焊针规格	d = 1.2 mm, 八角形	焊针规格 = d tolerance	0 / -0,03 mm
焊接孔直径 (D)	1.5 mm	焊接孔直径公差 (D)	+ 0.1 mm
L1 (mm)	45.72 mm	L1 (inch)	1.800 "
层数	1	插针排数	1
防触电保护 (按照 DIN VDE 57106)	未连接插头的手指安全保护 / 连接插头的手背安全保护	防触电保护 (按照 DIN VDE 0470)	IP 20 已插入 / IP 10 未插入
防护等级	IP20	通道电阻	≤5 mΩ
可编码	是	插拔次数	25
插拔力 / 回路, 最大	10 N	拉力 / 回路, 最大	7.5 N

材料数据

绝缘材料	PA GF	颜色编码	橙色
比色表 (相似)	RAL 2000	绝缘材料组	II
相比漏电起痕指数 (CTI)	≤ 600	Moisture Level (MSL)	
阻燃等级符合 UL 94	V-0	触点材料	铜合金
插针镀层	镀锡	焊接连接的焊层结构	1...3 μm Ni / 2...4 μm Sn matt
插头触点叠层结构	1...3 μm Ni / 2...4 μm Sn matt	最低存放温度	-40 °C
最高存放温度	70 °C	最低操作温度	-50 °C
最高操作温度	100 °C	最小安装温度	-25 °C
最大安装温度范围	100 °C		

SL 5.08HC/10/180G 3.2SN OR BX

Weidmüller Interface GmbH & Co. KG
 Klingenbergstraße 26
 D-32758 Detmold
 Germany

www.weidmueller.com

技术数据

额定数据符合 CSA 标准

机构	CSA	CSA 认证号	200039-1121690
额定电压 (使用组 B / CSA)	300 V	额定电压 (使用组 D / CSA)	300 V
额定电流 (使用组 B / CSA)	18.5 A	额定电流 (使用组 D / CSA)	18.5 A
参见认证参数	规格为最大值, 详情参见认证证书。		

额定数据符合 UL 1059 标准

机构	CURUS	cURus 证书号	E60693
额定电压 (使用组 B / UL 1059)	300 V	额定电压 (使用组 D / UL 1059)	300 V
额定电流 (使用组 B / UL 1059)	18.5 A	额定电流 (使用组 D / UL 1059)	10 A
参见认证参数	规格为最大值, 详情参见认证证书。		

包装

包装	盒装	VPE 长度	168.00 mm
VPE 宽度	118.00 mm	VPE 高度	38.00 mm

额定数据符合 IEC 标准

依据标准进行测试	IEC 60664-1, IEC 61984	额定电流, 最小回路数 (Tu = 20°C)	24 A
额定电流, 最大回路数 (Tu = 20°C)	19 A	额定电流, 最小回路数 (Tu = 40°C)	21 A
额定电流, 最大回路数 (Tu = 40°C)	16.5 A	额定电压值 (过电压等级II/污染等级2)	400 V
额定电压值 (过电压等级III/污染等级2)	320 V	额定电压值 (过电压等级III/污染等级3)	250 V
额定冲击电压 (过压等级 II/污染等级2)	4 kV	额定冲击电压 (过压等级III/污染等级2)	4 kV
额定冲击电压 (过压等级III/污染等级3)	4 kV		

重要注意事项

IPC 标准的符合性	符合性: 该产品根据国际认可的标准进行开发、生产和交付, 符合数据页中确保的特性, 装饰性特性满足 IPC-A-610 “等级 2”。其他针对产品的权利主张可以应要求进行评估。		
备注	<ul style="list-style-type: none"> • Additional variants on request • Gold-plated contact surfaces on request • Rated current related to rated cross-section & min. No. of poles. • Diameter of solder eyelet D = 1.4+0.1mm • Solder eyelet diameter D = 1.5 + 0.1 mm, from 9 poles • P on drawing = pitch • Rated data refer only to the component itself. Clearance and creepage distances to other components are to be designed in accordance with the relevant application standards. • In accordance with IEC 61984, OMNIMATE-connectors are connectors without breaking capacity (COC). During designated use, connectors are not allowed to be engaged or disengaged when live or under load • Long term storage of the product with average temperature of 50 °C and maximum humidity 70%, 36 months 		

分类

ETIM 8.0	EC002637	ETIM 9.0	EC002637
ETIM 10.0	EC002637	ECLASS 14.0	27-46-02-01
ECLASS 15.0	27-46-02-01		

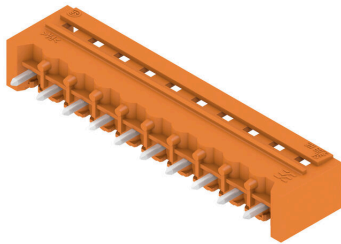
SL 5.08HC/10/180G 3.2SN OR BX

Weidmüller Interface GmbH & Co. KG
Klingenbergstraße 26
D-32758 Detmold
Germany

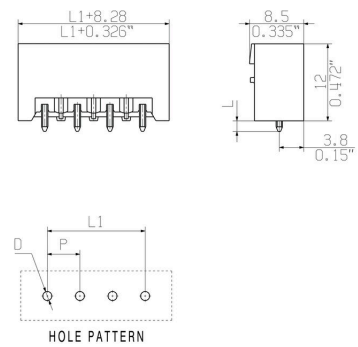
www.weidmueller.com

图纸

产品图片



Dimensional drawing



产品优势

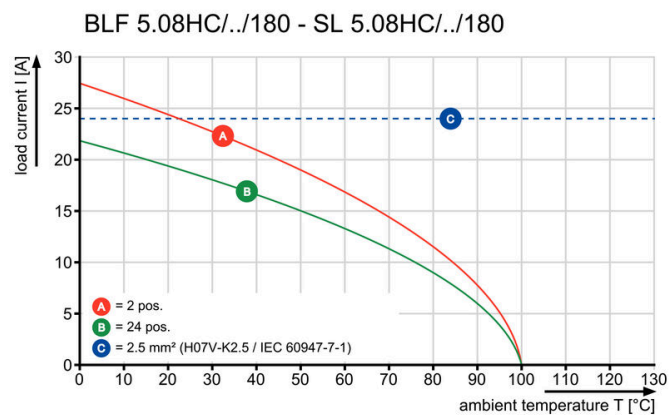


Safe power transmission Proven properties

Graph



Graph



Graph

