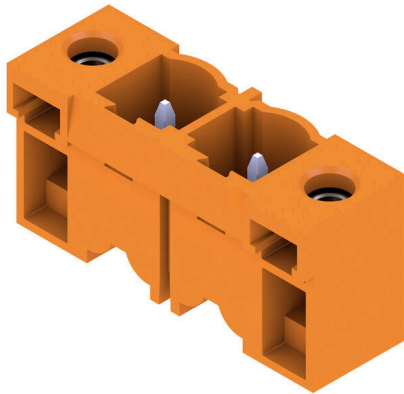


**SL 7.62HP/02/180F 3.2 SN OR BX**

**Weidmüller Interface GmbH & Co. KG**  
 Klingenbergstraße 26  
 D-32758 Detmold  
 Germany

www.weidmueller.com

产品图片



强大的线路板解决方案 - 100% 安全, 100% 协调, 100% 实惠:

产品为低功率 UL-600V 应用提供紧凑高效的解决方案。  
 不超过 12 kVA 应用的高性能焊接插座:

- 29 A @ 400 V (IEC)
- 20 A @ 600 V (UL)
- 插座针与针之间带隔断

支持设备认证:

- 满足 UL 508 / UL840 标准对 600 V 产品的要求。
- 与 BLZ 7.62 HP 反向插头插接后, 满足 IEC68100-5-1 防触电保护标准的进一步要求。

多级设备系列的瘦身计划: 在体积大、效率低的范围内降低尺寸和成本 - 不影响认证!

插座, 进线方向为 180°, 带螺钉法兰

通用订货数据

版本	PCB 接插件, 插座, 法兰, THT 焊接联接, 7.62 mm, 回路数: 2, 180°, 焊脚长度 (l): 3.2 mm, 镀锡, 橙色, 盒装
订货号	<a href="#">1140980000</a>
类型	SL 7.62HP/02/180F 3.2 SN OR BX
GTIN (EAN)	4032248923557
数量	72 items
产品数据	IEC: 630 V / 29 A UL: 300 V / 20 A
包装	盒装

## SL 7.62HP/02/180F 3.2 SN OR BX

Weidmüller Interface GmbH & Co. KG  
Klingenbergstraße 26  
D-32758 Detmold  
Germany

www.weidmueller.com

## 技术数据

## 审批

MAMID 认证



ROHS

一致

UL File Number Search

[UL 网站](#)

cURus 证书号

E60693

## 尺寸和重量

深	8.4 mm	深度 (英寸)	0.3307 inch
高度	15 mm	高度 (英寸)	0.5906 inch
最低安装高度	11.8 mm	宽度	24.1 mm
宽度 (英寸)	0.9488 inch	净重	2.14 g

## 温度

最小持续工作温度	-25 °C	最大持续工作温度	100 °C
----------	--------	----------	--------

## 环保产品合规

RoHS 合规状态	合规, 无例外		
REACH SVHC	不超过 0.1 wt% 的高度关注物质 (SVHC)		
产品碳足迹	从摇篮到大门	0,105 kg CO2 eq.	

## 系统规格

产品系列	OMNIMATE 电源 - BL/SL 7.62HP 系列	联接类型	板联接
安装在印刷线路板上	THT 焊接联接	间距 P (单位: mm)	7.62 mm
间距 P (单位: inch)	0.300 "	出线方向	180°
回路数	2	每回路的焊脚数目	1
焊脚长度 (l)	3.2 mm	焊针规格	1.0 x 1.0 mm
焊针规格 = d tolerance	+0,01 / -0,03 mm	焊接孔直径 (D)	1.4 mm
焊接孔直径公差 (D)	+ 0.1 mm	L1 (mm)	7.62 mm
L1 (inch)	0.300 "	层数	1
插针排数	1	防触电保护 (按照 DIN VDE 57106)	插入时的手指安全保护
防触电保护 (按照 DIN VDE 0470)	IP 20 已插入	防护等级	IP10
可编码	是	螺钉法兰的最小扭矩	0.15 Nm
螺钉法兰的最大扭矩	0.25 Nm	插拔次数	25

## 材料数据

绝缘材料	PBT	颜色编码	橙色
比色表 (相似)	RAL 2000	绝缘材料组	IIIa
相比漏电起痕指数 (CTI)	≥ 200	Moisture Level (MSL)	
阻燃等级符合 UL 94	V-0	触点材料	铜合金
插针镀层	镀锡	焊接连接的焊层结构	1...3 µm Ni / 2...4 µm Sn matt
插头触点叠层结构	1...3 µm Ni / 2...4 µm Sn matt	最低存放温度	-40 °C
最高存放温度	70 °C	最低操作温度	-50 °C
最高操作温度	100 °C	最小安装温度	-25 °C
最大安装温度范围	100 °C		

**SL 7.62HP/02/180F 3.2 SN OR BX**

**Weidmüller Interface GmbH & Co. KG**  
 Klingenbergstraße 26  
 D-32758 Detmold  
 Germany

www.weidmueller.com

技术数据

额定数据符合 **CSA** 标准

额定电压 (使用组 B / CSA)	300 V	额定电压 (使用组 C / CSA)	300 V
额定电压 (使用组 D / CSA)	600 V	额定电流 (使用组 B / CSA)	20 A
额定电流 (使用组 C / CSA)	20 A	额定电流 (使用组 D / CSA)	5 A

额定数据符合 **UL 1059** 标准

机构	CURUS	cURus 证书号	E60693
额定电压 (使用组 B / UL 1059)	300 V	额定电压 (使用组 C / UL 1059)	300 V
额定电压 (使用组 D / UL 1059)	600 V	额定电流 (使用组 B / UL 1059)	20 A
额定电流 (使用组 C / UL 1059)	20 A	额定电流 (使用组 D / UL 1059)	5 A
最小爬电距离	11.2 mm	最小电气间隙	6.5 mm
参见认证参数	规格为最大值, 详情参见认证证书。		

包装

包装	盒装	VPE 长度	166.00 mm
VPE 宽度	115.00 mm	VPE 高度	35.00 mm

额定数据符合 **IEC** 标准

依据标准进行测试	IEC 60664-1, IEC 61984	额定电流, 最小回路数 (Tu = 20°C)	29 A
额定电流, 最大回路数 (Tu = 20°C)	26 A	额定电流, 最小回路数 (Tu = 40°C)	25 A
额定电流, 最大回路数 (Tu = 40°C)	21 A	额定电压值 (过电压等级II/污染等级2)	630 V
额定电压值 (过电压等级III/污染等级2)	500 V	额定电压值 (过电压等级III/污染等级3)	400 V
额定冲击电压 (过压等级 II/污染等级2)	6 kV	额定冲击电压 (过压等级III/污染等级2)	6 kV
额定冲击电压 (过压等级III/污染等级3)	6 kV	瞬时耐电流	3 x 1s, 180 A
最小爬电距离	8.1 mm	最小电气间隙	6.5 mm

重要注意事项

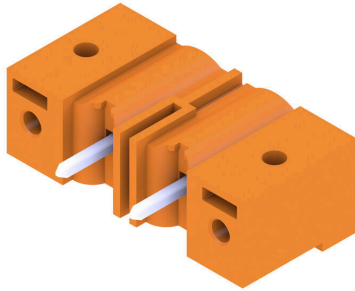
IPC 标准的符合性	符合性: 该产品根据国际认可的标准进行开发、生产和交付, 符合数据页中确保的特性, 装饰性特性满足 IPC-A-610 “等级 2”。其他针对产品的权利主张可以应要求进行评估。
备注	<ul style="list-style-type: none"> <li>• Additional variants on request</li> <li>• Gold-plated contact surfaces on request</li> <li>• Rated current related to rated cross-section &amp; min. No. of poles.</li> <li>• P on drawing = pitch</li> <li>• Rated data refer only to the component itself. Clearance and creepage distances to other components are to be designed in accordance with the relevant application standards.</li> <li>• In accordance with IEC 61984, OMNIMATE-connectors are connectors without breaking capacity (COC). During designated use, connectors are not allowed to be engaged or disengaged when live or under load</li> <li>• Long term storage of the product with average temperature of 50 °C and maximum humidity 70%, 36 months</li> </ul>

分类

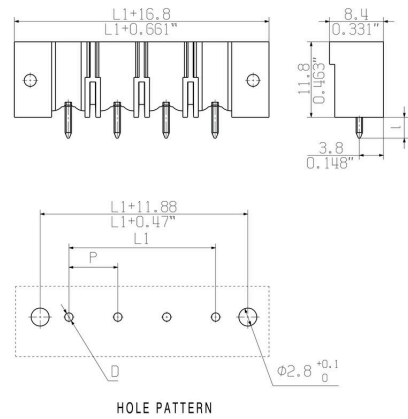
ETIM 8.0	EC002637	ETIM 9.0	EC002637
ETIM 10.0	EC002637	ECLASS 14.0	27-46-02-01
ECLASS 15.0	27-46-02-01		

图纸

产品图片



Dimensional drawing



SL 7.62HP/02/180F 3.2 SN OR BX

Weidmüller Interface GmbH & Co. KG  
Klingenbergstraße 26  
D-32758 Detmold  
Germany

www.weidmueller.com

附件

防错插销



只连接该连接的部分：正确连接，精准定位。  
编码元件和锁定装置在制造过程和操作中明确分配连接元件  
编码元件和锁定装置在装配前或电缆装配阶段插入。魏德米<sup>ü</sup>勒解决方案：使用变体配置器在线配置，交付前预编码。  
在电路板上错误装配或错误插接连接元件的情况不会再次发生。  
优点：制造过程中无需故障排除，可确保用户操作无误。

通用订货数据

类型	BLZ/SL KO OR BX	版本
订货号	<a href="#">1573010000</a>	PCB 接插件, 附件, 防错插销, 橙色, 回路数: 1
GTIN (EAN)	4008190048396	
数量	100 ST	
类型	BLZ/SL KO BK BX	版本
订货号	<a href="#">1545710000</a>	PCB 接插件, 附件, 防错插销, 黑色, 回路数: 1
GTIN (EAN)	4008190087142	
数量	50 ST	