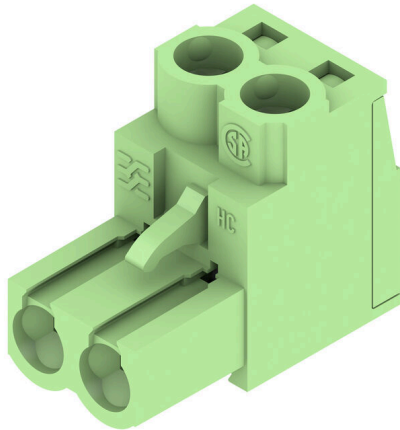


BLZP 5.08HC/02/180 SN GN BX

Weidmüller Interface GmbH & Co. KG
Klingenbergstraße 26
D-32758 Detmold
Germany

www.weidmueller.com

产品图片



压线框接线插头，用于直式 (180°) 电线联接。插头上有空间供标记和编码使用。通过法兰或释放杆锁紧。提供十/一字头螺钉和导线误插保护，供货时压线框打开。HC = 大电流

通用订货数据

| | |
|------------|---|
| 版本 | PCB 接插件, 插头, 5.08 mm, 回路数: 2, 180°, 压线框联接, 压接范围, 最大: 4 mm², 盒装 |
| 订货号 | 1137290000 |
| 类型 | BLZP 5.08HC/02/180 SN GN BX |
| GTIN (EAN) | 4032248919024 |
| 数量 | 180 items |
| 产品数据 | IEC: 400 V / 23 A / 0.2 - 4 mm² UL: 300 V / 20 A / AWG 26 - AWG 12 |
| 包装 | 盒装 |

BLZP 5.08HC/02/180 SN GN BX

Weidmüller Interface GmbH & Co. KG
Klingenbergstraße 26
D-32758 Detmold
Germany

www.weidmueller.com

技术数据

审批

MAMID 认证



| | |
|-----------------------|-----------------------|
| ROHS | 一致 |
| UL File Number Search | UL 网站 |
| UR 证书号 | E60693 |
| cURus 证书号 | E60693 |

尺寸和重量

| | | | |
|----|----------|---------|-------------|
| 深 | 20.1 mm | 深度 (英寸) | 0.7913 inch |
| 高度 | 16 mm | 高度 (英寸) | 0.6299 inch |
| 宽度 | 10.16 mm | 宽度 (英寸) | 0.4 inch |
| 净重 | 3.49 g | | |

环保产品合规

| | | | |
|------------|----------------------------|------------------|--|
| RoHS 合规状态 | 合规, 无例外 | | |
| REACH SVHC | 不超过 0.1 wt% 的高度关注物质 (SVHC) | | |
| 产品碳足迹 | 从摇篮到大门 | 0,147 kg CO2 eq. | |

系统参数

| | | | | | | |
|--------------------------|--|------|---|----|--------|----|
| 产品系列 | OMNIMATE 信号 - BL/SL 5.08 系列 | | | | | |
| 联接类型 | 现场接线 | | | | | |
| 导线连接方式 | 压线框联接 | | | | | |
| 间距 P (单位: mm) | 5.08 mm | | | | | |
| 间距 P (单位: inch) | 0.200 " | | | | | |
| 导线出线方向 | 180° | | | | | |
| 回路数 | 2 | | | | | |
| L1 (mm) | 5.08 mm | | | | | |
| L1 (inch) | 0.200 " | | | | | |
| 层数 | 1 | | | | | |
| 插针排数 | 1 | | | | | |
| 额定横截面 | 4 mm ² | | | | | |
| 防触电保护 (按照 DIN VDE 57106) | 手指安全保护 | | | | | |
| 防触电保护 (按照 DIN VDE 0470) | IP 20 已插入 / IP 10 未插入 | | | | | |
| 防护等级 | IP20 | | | | | |
| 通道电阻 | ≤5 mΩ | | | | | |
| 可编码 | 是 | | | | | |
| 剥线长度 | 7 mm | | | | | |
| 压接螺钉 | M 2.5 | | | | | |
| 直杆螺丝刀口尺寸 | 0.6 x 3.5, PH 1, PZ 1 | | | | | |
| 相关标准 | DIN 5264, ISO 8764/2-PH, ISO 8764/2-PZ | | | | | |
| 插拔次数 | 25 | | | | | |
| 插拔力 / 回路, 最大 | 10 N | | | | | |
| 拉力 / 回路, 最大 | 9 N | | | | | |
| 拧紧扭矩 | 扭矩类型 | 导线连接 | | | | |
| | 使用信息 | 拧紧力矩 | <table border="1"> <tr> <td>最小</td> <td>0.4 Nm</td> </tr> <tr> <td>最大</td> <td>0.5 Nm</td> </tr> </table> | 最小 | 0.4 Nm | 最大 |
| 最小 | 0.4 Nm | | | | | |
| 最大 | 0.5 Nm | | | | | |

BLZP 5.08HC/02/180 SN GN BX

Weidmüller Interface GmbH & Co. KG
 Klingenbergstraße 26
 D-32758 Detmold
 Germany

www.weidmueller.com

技术数据

材料数据

| | | | |
|----------------|----------|----------------------|----------------------------|
| 绝缘材料 | PBT | 颜色编码 | 浅绿色 |
| 比色表 (相似) | RAL 6021 | 绝缘材料组 | IIIa |
| 相比漏电起痕指数 (CTI) | ≥ 200 | Moisture Level (MSL) | |
| 阻燃等级符合 UL 94 | V-0 | 触点材料 | 铜合金 |
| 插针镀层 | 镀锡 | 插头触点叠层结构 | 4...8 μm Sn hot-dip tinned |
| 最低存放温度 | -40 °C | 最高存放温度 | 70 °C |
| 最低操作温度 | -50 °C | 最高操作温度 | 100 °C |
| 最小安装温度 | -25 °C | 最大安装温度范围 | 100 °C |

适用导线

| | | | | |
|-------------------------------|----------------------|---------|-----------------------------|-------|
| 压接范围, 最小 | 0.13 mm ² | | | |
| 压接范围, 最大 | 4 mm ² | | | |
| 导线最小压接面积 AWG | AWG 30 | | | |
| 导线最大压接面积 AWG | AWG 12 | | | |
| 单股导线的, 最小值 H05(07) V-U | 0.2 mm ² | | | |
| 单股导线的, 最大值 H05(07) V-U | 4 mm ² | | | |
| 软导线, 最小压接面积 H05(07) V-K | 0.2 mm ² | | | |
| 软导线, 最大压接面积 H05(07) V-K | 4 mm ² | | | |
| 最小压接面积 带预绝缘管状端头(DIN 46 228/4) | 0.2 mm ² | | | |
| 最大压接面积 带预绝缘管状端头(DIN 46 228/4) | 2.5 mm ² | | | |
| 带导线管状端头, DIN 46228 部分 1, 最小 | 0.2 mm ² | | | |
| 最大压接面积 带管状端头, 符合DIN46 228/ 1 | 4 mm ² | | | |
| 塞规符合 EN 60999 a x b ; ø | 2.8 mm x 2.4 mm | | | |
| 可压接导线 | 导线连接 截面积 | 型号 | 细绞线 | |
| | | 标称 | 0.5 mm ² | |
| | 管状端头 | 剥线长度 | 标称 | 6 mm |
| | | 推荐的管状端头 | H0.5/6 | |
| | | 剥线长度 | 标称 | 8 mm |
| | | 推荐的管状端头 | H0.5/12 OR | |
| | 导线连接 截面积 | 型号 | 细绞线 | |
| | | 标称 | 1 mm ² | |
| | 管状端头 | 剥线长度 | 标称 | 6 mm |
| | | 推荐的管状端头 | H1.0/6 | |
| | 导线连接 截面积 | 型号 | 细绞线 | |
| | | 标称 | 1.5 mm ² | |
| | 管状端头 | 剥线长度 | 标称 | 7 mm |
| | | 推荐的管状端头 | H1.5/7 | |
| | 导线连接 截面积 | 型号 | 细绞线 | |
| | | 标称 | 2.5 mm ² | |
| | 管状端头 | 剥线长度 | 标称 | 7 mm |
| | | 推荐的管状端头 | H2.5/7 | |
| | | 剥线长度 | 标称 | 10 mm |
| | | 推荐的管状端头 | H2.5/15D BL | |

参考文本 塑料套环的外径不应大于节距 (P), 根据产品和额定电压选择管状端头的长度。

额定数据符合 CSA 标准

| | | | |
|--------------------|-------|--------------------|-----------------|
| 机构 | CSA | CSA 认证号 | 200039-112 1690 |
| 额定电压 (使用组 B / CSA) | 300 V | 额定电压 (使用组 C / CSA) | 50 V |
| 额定电压 (使用组 D / CSA) | 300 V | 额定电流 (使用组 B / CSA) | 20 A |
| 额定电流 (使用组 D / CSA) | 20 A | 导线最小压接面积, AWG, | AWG 30 |

BLZP 5.08HC/02/180 SN GN BX

Weidmüller Interface GmbH & Co. KG
 Klingenbergstraße 26
 D-32758 Detmold
 Germany

www.weidmueller.com

技术数据

| | | | |
|---------------|--------|--------|-------------------|
| 导线最大压接面积, AWG | AWG 12 | 参见认证参数 | 规格为最大值, 详情参见认证证书。 |
|---------------|--------|--------|-------------------|

额定数据符合 UL 1059 标准

| | | | |
|------------------------|-------------------|------------------------|--------|
| 机构 | UR | UR 证书号 | E60693 |
| 机构 | CURUS | cURus 证书号 | E60693 |
| 额定电压 (使用组 B / UL 1059) | 300 V | 额定电压 (使用组 D / UL 1059) | 300 V |
| 额定电流 (使用组 B / UL 1059) | 20 A | 额定电流 (使用组 D / UL 1059) | 10 A |
| 导线最小压接面积, AWG | AWG 26 | 导线最大压接面积, AWG | AWG 12 |
| 参见认证参数 | 规格为最大值, 详情参见认证证书。 | | |

包装

| | | | |
|--------|-----------|--------|-----------|
| 包装 | 盒装 | VPE 长度 | 347.00 mm |
| VPE 宽度 | 135.00 mm | VPE 高度 | 32.00 mm |

类型测试

| | | |
|---------------|------|---|
| 测试标识的耐久性 | 标准 | DIN EN 61984 截面 7.3.2 / 09.02 模式取自 DIN EN 60068-2-70 / 07.96 |
| | 测试 | 原产地标志, 额定电压, 额定横截面, 材料类型 |
| | 评价 | 可用 |
| | 测试 | 耐久性 |
| 测试: 误用 (不可互换) | 评价 | 传递 |
| | 标准 | DIN EN 60512-13-5 / 11.06, IEC 60512-13-5 / 02.06 |
| | 测试 | 电码单元旋转 180° |
| | 评价 | 传递 |
| 测试: 可夹紧 截面积 | 测试 | 目视检查 |
| | 评价 | 传递 |
| | 标准 | DIN EN 60999-1 章节 7 和 9.1 / 12.00, DIN EN 60947-1 章节 8.2.4.5.1 / 12.02 |
| | 导线类型 | 导体类型和导线截面积 实心 0.2 mm ² 导体类型和导线截面积 扭绞 0.2 mm ² 导体类型和导线截面积 实心 2.5 mm ² 导体类型和导线截面积 扭绞 2.5 mm ² 导体类型和导线截面积 AWG 26/1 导体类型和导线截面积 AWG 26/19 |
| 导体损坏和意外松动测试 | 评价 | 传递 |
| | 标准 | DIN EN 60999-1 章节 9.4 / 12.00 |
| | 要求 | 0.2 kg |
| | 导线类型 | 导体类型和导线截面积 AWG 26/1 导体类型和导线截面积 AWG 26/19 |
| | 评价 | 传递 |
| | 要求 | 0.3 kg |
| | 导线类型 | 导体类型和导线截面积 实心 0.5 mm ² 导体类型和导线截面积 扭绞 0.5 mm ² |
| | 评价 | 传递 |
| | 要求 | 0.9 kg |
| | 导线类型 | 导体类型和导线截面积 AWG 12/1 导体类型和导线截面积 AWG 12/19 |
| | 评价 | 传递 |
| | 拉出测试 | 标准 |
| 要求 | | ≥10 N |
| 导线类型 | | 导体类型和导线截面积 AWG 26/1 导体类型和导线截面积 AWG 26/19 |
| 评价 | | 传递 |

BLZP 5.08HC/02/180 SN GN BX

Weidmüller Interface GmbH & Co. KG
 Klingenbergstraße 26
 D-32758 Detmold
 Germany

www.weidmueller.com

技术数据

| | |
|------|----------------------|
| 要求 | ≥20 N |
| 导线类型 | 导体类型和导线截面积 H05V-U0.5 |
| | 导体类型和导线截面积 H05V-K0.5 |
| 评价 | 传递 |
| 要求 | ≥60 N |
| 导线类型 | 导体类型和导线截面积 H07V-U4.0 |
| | 导体类型和导线截面积 H07V-K4.0 |
| | 导体类型和导线截面积 AWG 12/1 |
| | 导体类型和导线截面积 AWG 12/19 |
| 评价 | 传递 |

额定数据符合 IEC 标准

| | | | |
|-------------------------|------------------------|-------------------------|---------------|
| 依据标准进行测试 | IEC 60664-1, IEC 61984 | 额定电流, 最小回路数 (Tu = 20°C) | 23 A |
| 额定电流, 最大回路数 (Tu = 20°C) | 18 A | 额定电流, 最小回路数 (Tu = 40°C) | 21 A |
| 额定电流, 最大回路数 (Tu = 40°C) | 16 A | 额定电压值 (过电压等级II/污染等级2) | 400 V |
| 额定电压值 (过电压等级III/污染等级2) | 320 V | 额定电压值 (过电压等级III/污染等级3) | 250 V |
| 额定冲击电压 (过压等级 II/污染等级2) | 4 kV | 额定冲击电压 (过压等级III/污染等级2) | 4 kV |
| 额定冲击电压 (过压等级III/污染等级3) | 4 kV | 瞬时耐电流 | 3 x 1s, 120 A |

重要注意事项

| | |
|------------|---|
| IPC 标准的符合性 | 符合性：该产品根据国际认可的标准进行开发、生产和交付，符合数据页中确保的特性，装饰性特性满足 IPC-A-610 “等级 2”。其他针对产品的权利主张可以应要求进行评估。 |
| 备注 | <ul style="list-style-type: none"> • Additional variants on request • Gold-plated contact surfaces on request • Rated current related to rated cross-section & min. No. of poles. • Wire end ferrule without plastic collar to DIN 46228/1 • Wire end ferrule with plastic collar to DIN 46228/4 • P on drawing = pitch • Rated data refer only to the component itself. Clearance and creepage distances to other components are to be designed in accordance with the relevant application standards. • In accordance with IEC 61984, OMNIMATE-connectors are connectors without breaking capacity (COC). During designated use, connectors are not allowed to be engaged or disengaged when live or under load • Long term storage of the product with average temperature of 50 °C and maximum humidity 70%, 36 months |

分类

| | | | |
|-------------|-------------|-------------|-------------|
| ETIM 8.0 | EC002638 | ETIM 9.0 | EC002638 |
| ETIM 10.0 | EC002638 | ECLASS 14.0 | 27-46-02-02 |
| ECLASS 15.0 | 27-46-02-02 | | |

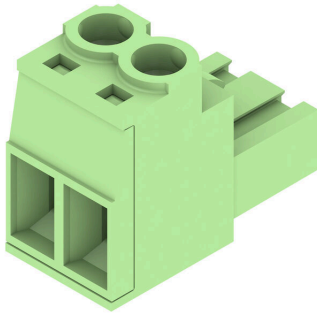
BLZP 5.08HC/02/180 SN GN BX

Weidmüller Interface GmbH & Co. KG
 Klingenbergstraße 26
 D-32758 Detmold
 Germany

图纸

www.weidmueller.com

产品图片



Dimensional drawing



Graph



Graph



BLZP 5.08HC/02/180 SN GN BX

Weidmüller Interface GmbH & Co. KG
 Klingenbergstraße 26
 D-32758 Detmold
 Germany

www.weidmueller.com

附件

防错插销



只连接该连接的部分：正确连接，精准定位。
 编码元件和锁定装置在制造过程和操作中明确分配连接元件
 编码元件和锁定装置在装配前或电缆装配阶段插入。魏德米^ü勒解决方案：使用变体配置器在线配置，交付前预编码。
 在电路板上错误装配或错误插接连接元件的情况不会再次发生。
 优点：制造过程中无需故障排除，可确保用户操作无误。

通用订货数据

| | | |
|------------|----------------------------|-------------------------------|
| 类型 | BLZ/SL KO OR BX | 版本 |
| 订货号 | 1573010000 | PCB 接插件, 附件, 防错插销, 橙色, 回路数: 1 |
| GTIN (EAN) | 4008190048396 | |
| 数量 | 100 ST | |
| 类型 | BLZ/SL KO BK BX | 版本 |
| 订货号 | 1545710000 | PCB 接插件, 附件, 防错插销, 黑色, 回路数: 1 |
| GTIN (EAN) | 4008190087142 | |
| 数量 | 50 ST | |

开槽螺丝刀



带圆形槽刀的一字螺丝刀, SD DIN 5265, ISO 2380/2, 符合 DIN 5264 标准, ISO 2380/1, 尖端为铬材料, SoftFinish 把手

通用订货数据

| | | |
|------------|----------------------------|---|
| 类型 | SDS 0.6X3.5X100 | 版本 |
| 订货号 | 2749340000 | 螺丝刀, 刀片宽度(B): 3.5 mm, 刀片长度: 100 mm, 刀片厚度 (A): 0.6 |
| GTIN (EAN) | 4050118895568 | mm |
| 数量 | 1 ST | |
| 类型 | SDIS 0.6X3.5X100 | 版本 |
| 订货号 | 2749810000 | 螺丝刀, 刀片宽度(B): 3.5 mm, 刀片长度: 100 mm, 刀片厚度 (A): 0.6 |
| GTIN (EAN) | 4050118897012 | mm |
| 数量 | 1 ST | |

BLZP 5.08HC/02/180 SN GN BX

Weidmüller Interface GmbH & Co. KG
 Klingenbergstraße 26
 D-32758 Detmold
 Germany

www.weidmueller.com

附件

十字螺丝刀, **Phillips型**



十字螺丝刀, Phillips, SDK PH DIN 5262, ISO 8764/2-PH, 符合 ISO 8764-PH, 铬顶尖, 高质软手柄

通用订货数据

| | | | |
|------------|----------------------------|--|--|
| 类型 | SDK PH1 X 80 | 版本 | |
| 订货号 | 2749410000 | 螺丝刀, 刀片宽度(B): 4.5 mm, 80 mm, 刀片厚度 (A): 1 | |
| GTIN (EAN) | 4050118895636 | | |
| 数量 | 1 ST | | |

十字螺丝刀, **Pozidriv型**



十字螺丝刀, Pozidriv, SDK PZ DIN 5262, ISO 8764/2-PZ, 传动轴符合 ISO 8764-PZ, 铬顶尖, 高质软手柄

通用订货数据

| | | | |
|------------|----------------------------|---|--|
| 类型 | SDK PZ1 X 80 | 版本 | |
| 订货号 | 2749440000 | 螺丝刀, 刀片宽度(B): 14.5 mm, 80 mm, 刀片厚度 (A): 1 | |
| GTIN (EAN) | 4050118895667 | | |
| 数量 | 1 ST | | |