

**SRD 3CO ECO**

**Weidmüller Interface GmbH & Co. KG**  
 Klingenbergstraße 26  
 D-32758 Detmold  
 Germany

www.weidmueller.com

产品图片



D-SERIES DRR继电器的底座

- 2个或3个转换器触点
- 螺钉联接

通用订货数据

版本	D-SERIES DRR, 继电器底座, 触点数量: 3, 转换触点, 持续电流: 12 A, 螺钉联接
订货号	<a href="#">1132820000</a>
类型	SRD 3CO ECO
GTIN (EAN)	4032248952670
数量	10 items

## 技术数据

## 审批

MAMID 认证



ROHS

一致

UL File Number Search

[UL 网站](#)

cURus 证书号

E355547

## 尺寸和重量

深	27 mm	深度 (英寸)	1.063 inch
高度	76.7 mm	高度 (英寸)	3.0197 inch
宽度	38 mm	宽度 (英寸)	1.4961 inch
净重	60.2 g		

## 温度

存储温度	-40 °C...85 °C	环境温度	-40 °C...65 °C
工作温度		湿度	35...85 % 相对湿度, 无凝结

## 环保产品合规

RoHS 合规状态	合规, 无例外
REACH SVHC	不超过 0.1 wt% 的高度关注物质 (SVHC)

## 额定数据UL

cURus 证书号	E355547
-----------	---------

## 负载侧

额定开关电压	250 V AC	持续电流	12 A
最大开关电压, 交流	300 V	触点类型	3 CO contact

## 基本信息

安装导轨已装备	TS 35	
颜色编码	黑色	
UL94阻燃等级组件	组件	外壳
	UL94阻燃等级	V-2
	组件	安装脚
	UL94阻燃等级	HB
	组件	固定夹
	UL94阻燃等级	HB

## 绝缘设计

污染等级	2	过压等级	III
电气间隙和爬电距离, 输入-输出	≥ 4 mm	控制端 - 负载端间的耐压强度	2.5 KVe <sub>eff</sub> / 1 Min.
相邻触点的介电强度	2.21 kV有效 / 1 min	抗冲击耐压	4.8 kV (1.2/50 μs)
防护等级	IP20		

技术数据

详细标准及认证情况

cURus 证书号 E355547

联接参数

导线连接方式	螺钉联接	额定连接下的裸线长度	7 mm
最小拧紧力矩	0.5 Nm	最大拧紧力矩	1 Nm
压接范围, 最小	0.5 mm <sup>2</sup>	压接范围, 最大	2.5 mm <sup>2</sup>
单股导线的最小压接面积	0.5 mm <sup>2</sup>	单股导线最大截面	2.5 mm <sup>2</sup>
最小多股导线接线截面	0.5 mm <sup>2</sup>	最大压接面积 软导线	2.5 mm <sup>2</sup>
导线连接截面积, 多股细导线, 带管状端头 DIN 46228/4, 最小	0.5 mm <sup>2</sup>	导线连接截面积, 多股细导线, 带管状端头 DIN 46228/4, 最大	2.5 mm <sup>2</sup>
软导线的最小压接面积, 带管状端头 (DIN 46228-1)	0.5 mm <sup>2</sup>	软导线的最大压接面积, 带管状端头 (DIN 46228-1)	2.5 mm <sup>2</sup>
多股软导线的最小压接面积 (双线)	0.5 mm <sup>2</sup>	多股软导线的最大压接面积 (双线)	1 mm <sup>2</sup>
螺丝刀口尺寸	尺寸 PH1		

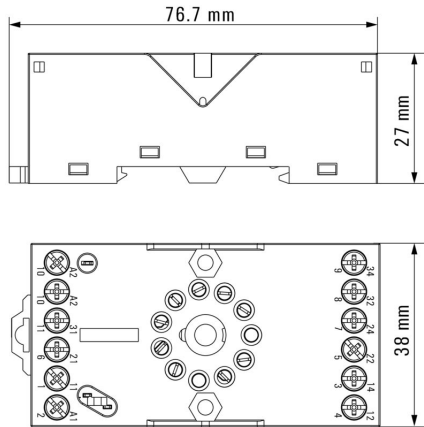
重要注意事项

产品信息 针对该插座, 横联件不可用。针对该插座, 标识牌不可用。

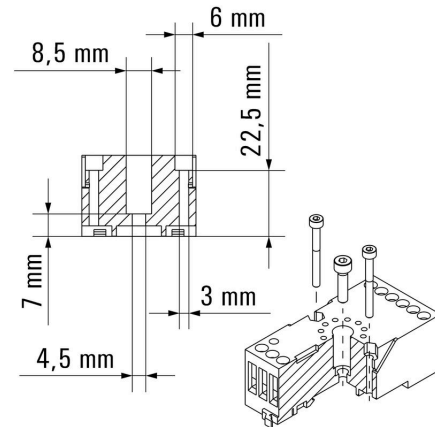
分类

ETIM 8.0	EC001456	ETIM 9.0	EC001456
ETIM 10.0	EC001456	ECLASS 14.0	27-37-16-03
ECLASS 15.0	27-37-16-03		

Dimensional drawing



Dimensional drawing



## 附件

## 保护模块



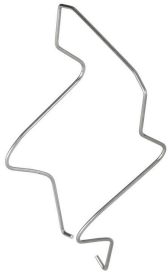
用于D-SERIES继电器底座的可插拔保护模块，具有可选的保护功能。

- 带续流二极管或RC滤波器

## 通用订货数据

类型	RIM 5 6/230VAC	版本
订货号	<a href="#">1174670000</a>	D-SERIES, RC滤波器, 额定控制电压: 6...230 V AC, 插拔联接
GTIN (EAN)	4032248971312	
数量	10 ST	
类型	RIM 5 6/230VDC	版本
订货号	<a href="#">1174650000</a>	D-SERIES, 续流二极管, 额定控制电压: 6...230 V DC, 插拔联接
GTIN (EAN)	4032248971305	
数量	10 ST	

## 固定夹



D-SERIES DRR继电器的固定夹

- 金属固定夹

## 通用订货数据

类型	DRR CLIP M	版本
订货号	<a href="#">1134160000</a>	D-SERIES DRR, 固定夹
GTIN (EAN)	4032248953479	
数量	10 ST	

## 十字槽螺丝刀, Phillips型



VDE 绝缘螺丝刀，用于最高处于交流 1000 V 和直流 1500 V 电压下的部件，DIN EN 60900, IEC 900。已通过 "GS"安全测试，组件已通过测试。Klinge aus hochlegiertem Chrom-Vanadium-Molybdän-Stahl, 槽刀由高品质 铬-钒-钼-钢 合金制成，持续硬化处理，发蓝处理

附件

通用订货数据

类型	SDIK SLIM PH1 X 80	版本
订货号	<a href="#">2749650000</a>	螺丝刀, 刀片宽度(B): 1 mm, 80 mm, 刀片厚度 (A): 1
GTIN (EAN)	4050118896398	
数量	1 ST	

十字螺丝刀, **Phillips型**



VDE 绝缘十字螺丝刀, Phillips, SDIK PHDIN 7438, ISO 8764/2-PH, 传动轴符合 ISO 8764-PH, 高质软手柄

通用订货数据

类型	SDIK PH1 X 80	版本
订货号	<a href="#">2749890000</a>	螺丝刀, 刀片宽度(B): 1 mm, 80 mm, 刀片厚度 (A): 1
GTIN (EAN)	4050118897098	
数量	1 ST	
类型	SDK PH1 X 80	版本
订货号	<a href="#">2749410000</a>	螺丝刀, 刀片宽度(B): 4.5 mm, 80 mm, 刀片厚度 (A): 1
GTIN (EAN)	4050118895636	
数量	1 ST	