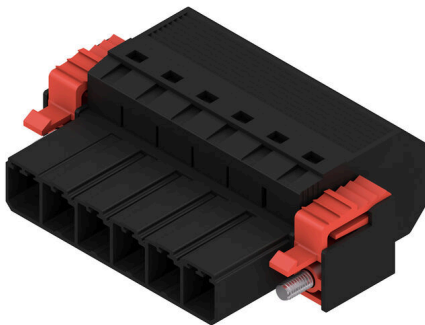


SVF 7.62HP/06/180SFI SN BK BX

Weidmüller Interface GmbH & Co. KG
Klingenbergstraße 26
D-32758 Detmold
Germany

www.weidmueller.com

产品图片



Inverted male header with PUSH-IN connection technology for field wiring with inverted external flanges in 6 mm² with a 7.62 pitch. Also ideal as a touch-safe solution for inverse voltages. Meets the requirements of UL1059 600 V class C and IEC 61800-5-1. Optionally also available as screwable version and without flange.

通用订货数据

版本	PCB 接插件, 反向插头, 7.62 mm, 回路数: 6, 180°, PUSH IN 不带执行器, 弹片联接, 压接范围, 最大: 10 mm ² , 盒装
订货号	1124850000
类型	SVF 7.62HP/06/180SFI SN BK BX
GTIN (EAN)	4032248907069
数量	25 items
产品数据	IEC: 1000 V / 57 A / 0.5 - 10 mm ² UL: 600 V / 39 A / AWG 24 - AWG 10
包装	盒装

SVF 7.62HP/06/180SFI SN BK BX

Weidmüller Interface GmbH & Co. KG
Klingenbergstraße 26
D-32758 Detmold
Germany

www.weidmueller.com

技术数据

审批

MAMID 认证



ROHS

一致

UL File Number Search

[UL 网站](#)

cURus 证书号

E60693

尺寸和重量

深	44.7 mm	深度 (英寸)	1.7598 inch
高度	20.6 mm	高度 (英寸)	0.811 inch
宽度	60.96 mm	宽度 (英寸)	2.4 inch
净重	3 g		

环保产品合规

RoHS 合规状态

合规, 无例外

REACH SVHC

不超过 0.1 wt% 的高度关注物质 (SVHC)

系统参数

产品系列	OMNIMATE 电源 - BV/SV 7.62HP 系列	联接类型	现场接线
导线连接方式	PUSH IN 不带执行器, 弹片联接	间距 P (单位: mm)	7.62 mm
间距 P (单位: inch)	0.300 "	导线出线方向	180°
回路数	6	L1 (mm)	38.10 mm
L1 (inch)	1.500 "	层数	1
插针排数	1	额定横截面	6 mm ²
防触电保护 (按照 DIN VDE 57106)	手指安全保护	防触电保护 (按照 DIN VDE 0470)	IP 20 已插入
防护等级	IP20	通道电阻	4.50 mΩ
可编码	是	剥线长度	12 mm
螺钉法兰的最小扭矩	0.2 Nm	螺钉法兰的最大扭矩	0.3 Nm
直杆螺丝刀口尺寸	0.6 x 3.5	插拔次数	25

材料数据

绝缘材料	PA GF	颜色编码	黑色
比色表 (相似)	RAL 9011	绝缘材料组	II
相比漏电起痕指数 (CTI)	≥ 500	Moisture Level (MSL)	
阻燃等级符合 UL 94	V-0	触点材料	铜合金
插针镀层	镀锡	插头触点叠层结构	4...6 μm Sn glossy
最低存放温度	-40 °C	最高存放温度	70 °C
最低操作温度	-50 °C	最高操作温度	125 °C
最小安装温度	-25 °C	最大安装温度范围	125 °C

适用导线

压接范围, 最小	0.5 mm ²
压接范围, 最大	10 mm ²
单股导线的, 最小值 H05(07) V-U	0.5 mm ²
单股导线的, 最大值 H05(07) V-U	6 mm ²
多股硬导线, 最小值 H07V-R	10 mm ²
多股硬导线, 最大值 H07V-R	10 mm ²
软导线, 最小压接面积 H05(07) V-K	0.5 mm ²

SVF 7.62HP/06/180SFI SN BK BX

Weidmüller Interface GmbH & Co. KG
 Klingenbergstraße 26
 D-32758 Detmold
 Germany

www.weidmueller.com

技术数据

软导线, 最大压接面积 H05(07) V-K	10 mm ²
最小压接面积 带预绝缘管状端头(DIN 46 228/4)	1.5 mm ²
最大压接面积 带预绝缘管状端头(DIN 46 228/4)	6 mm ²
带导线管状端头, DIN 46228 部分 1, 最小	1.5 mm ²
最大压接面积 带管状端头, 符合DIN46 228/ 1	6 mm ²

可压接导线	导线连接 截面积	型号		细绞线	
		标称	型号	标称	细绞线
管状端头	管状端头	剥线长度	标称	12 mm	
		推荐的管状端头	H2.5/12		
		剥线长度	标称	14 mm	
		推荐的管状端头	H2.5/19D BL		
管状端头	管状端头	剥线长度	标称	12 mm	
		推荐的管状端头	H4.0/12		
		剥线长度	标称	14 mm	
		推荐的管状端头	H4.0/20D GR		
管状端头	管状端头	剥线长度	标称	12 mm	
		推荐的管状端头	H6.0/12		
		剥线长度	标称	14 mm	
		推荐的管状端头	H6.0/20 SW		
管状端头	管状端头	剥线长度	标称	15 mm	
		推荐的管状端头	H1.5/18D SW		
		剥线长度	标称	12 mm	
		推荐的管状端头	H1.5/12		

参考文本 塑料套环的外径不应大于节距 (P), 根据产品和额定电压选择管状端头的长度。

额定数据符合 CSA 标准

额定电压 (使用组 B / CSA)	600 V	额定电压 (使用组 C / CSA)	600 V
额定电压 (使用组 D / CSA)	600 V	额定电流 (使用组 B / CSA)	36 A
额定电流 (使用组 C / CSA)	36 A	额定电流 (使用组 D / CSA)	5 A
导线最小压接面积, AWG,	AWG 24	导线最大压接面积, AWG	AWG 10

额定数据符合 UL 1059 标准

机构	CURUS	cURus 证书号	E60693
额定电压 (使用组 B / UL 1059)	600 V	额定电压 (使用组 C / UL 1059)	600 V
额定电压 (使用组 D / UL 1059)	600 V	额定电流 (使用组 B / UL 1059)	39 A
额定电流 (使用组 C / UL 1059)	39 A	额定电流 (使用组 D / UL 1059)	5 A
导线最小压接面积, AWG	AWG 24	导线最大压接面积, AWG	AWG 10
参见认证参数	规格为最大值, 详情参见认证证书。		

包装

包装	盒装	VPE 长度	351.00 mm
VPE 宽度	135.00 mm	VPE 高度	61.00 mm

技术数据

类型测试

测试标识的耐久性	标准	DIN EN 61984 截面 7.3.2 / 09.02 模式取自 DIN EN 60068-2-70 / 07.96	
	测试	原产地标志, 类型鉴别, 插口距	
	评价	可用	
	测试	耐久性	
测试 : 误用 (不可互换)	评价	传递	
	标准	DIN EN 61984 章节 6.3 和 6.9.1 / 09.02, DIN EN 60512-13-5 / 11.08	
	测试	电码单元旋转 180°	
	评价	传递	
测试 可夹紧 截面积	测试	旋转 180°, 无编码元件	
	评价	传递	
	标准	DIN EN 60999-1 章节 7 和 9.1 / 12.00, DIN EN 60947-1 章节 8.2.4.5.1 / 04.08	
	导线类型	导体类型和导线截面积	实心 0.5 mm ²
		导体类型和导线截面积	扭绞 0.5 mm ²
		导体类型和导线截面积	实心 6 mm ²
		导体类型和导线截面积	扭绞 6 mm ²
		导体类型和导线截面积	AWG 24/1
		导体类型和导线截面积	AWG 24/19
		导体类型和导线截面积	AWG 14/1
评价	传递		
导体损坏和意外松动测试	标准	DIN EN 60999-1 章节 9.4 / 12.00	
	要求	0.3 kg	
	导线类型	导体类型和导线截面积	H05V-U0.5
		导体类型和导线截面积	H05V-K0.5
		导体类型和导线截面积	AWG 20/1
		导体类型和导线截面积	AWG 20/19
	评价	传递	
	要求	1.4 kg	
	导线类型	导体类型和导线截面积	H07V-U6
		导体类型和导线截面积	H07V-K6
导体类型和导线截面积		AWG 10/1	
导体类型和导线截面积		AWG 10/19	
评价	传递		
拉出测试	标准	DIN EN 60999-1 章节 9.5 / 12.00	
	要求	≥20 N	
	导线类型	导体类型和导线截面积	H05V-U0.5
		导体类型和导线截面积	H05V-K0.5
		导体类型和导线截面积	AWG 20/1
		导体类型和导线截面积	AWG 20/19
	评价	传递	
	要求	≥80 N	
	导线类型	导体类型和导线截面积	H07V-U6
		导体类型和导线截面积	H07V-K6
导体类型和导线截面积		AWG 10/1	
导体类型和导线截面积		AWG 10/19	
评价	传递		

额定数据符合 IEC 标准

依据标准进行测试	IEC 60664-1, IEC 61984	额定电流, 最小回路数 (Tu = 20°C)	57 A
额定电流, 最大回路数 (Tu = 20°C)	50 A	额定电流, 最小回路数 (Tu = 40°C)	57 A
额定电流, 最大回路数 (Tu = 40°C)	45 A	额定电压值 (过电压等级II/污染等级2)	1000 V
额定电压值 (过电压等级III/污染等级2)	800 V	额定电压值 (过电压等级III/污染等级3)	800 V

SVF 7.62HP/06/180SFI SN BK BX

Weidmüller Interface GmbH & Co. KG
 Klingenbergstraße 26
 D-32758 Detmold
 Germany

技术数据

www.weidmueller.com

额定冲击电压 (过压等级 II/污染等级2)	6 kV	额定冲击电压 (过压等级III/污染等级2)	8 kV
额定冲击电压 (过压等级III/污染等级3)	8 kV	瞬时耐电流	3 x 1s, 420 A
最小爬电距离	12.7 mm	最小电气间隙	12.7 mm

重要注意事项

IPC 标准的符合性	符合性：该产品根据国际认可的标准进行开发、生产和交付，符合数据页中确保的特性，装饰性特性满足 IPC-A-610 “等级 2”。其他针对产品的权利主张可以应要求进行评估。
备注	<ul style="list-style-type: none"> In accordance with IEC 61984, OMNIMATE-connectors are connectors without breaking capacity (COC). During designated use, connectors are not allowed to be engaged or disengaged when live or under load Long term storage of the product with average temperature of 50 °C and maximum humidity 70%, 36 months

分类

ETIM 8.0	EC002638	ETIM 9.0	EC002638
ETIM 10.0	EC002638	ECLASS 14.0	27-46-02-02
ECLASS 15.0	27-46-02-02		

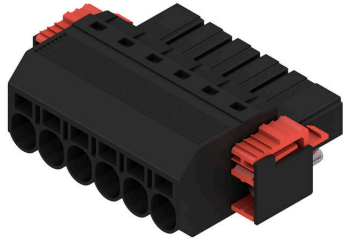
SVF 7.62HP/06/180SFI SN BK BX

Weidmüller Interface GmbH & Co. KG
 Klingenbergstraße 26
 D-32758 Detmold
 Germany

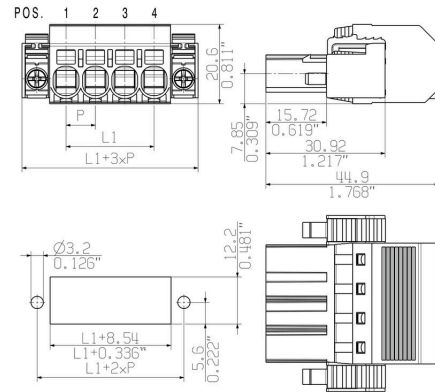
图纸

www.weidmueller.com

产品图片



Dimensional drawing



Graph



Graph



SVF 7.62HP/06/180SFI SN BK BX

Weidmüller Interface GmbH & Co. KG
Klingenbergstraße 26
D-32758 Detmold
Germany

www.weidmueller.com

附件

编码元件



适用于电力电子设备的插拔式联接技术 - 适用于电机启动器、变频器和伺服控制器等现代驱动设备。

OMNIMATE 电源接插件以更高的安全性和插拔式屏蔽片、集成信号接插件或单手法兰操作等创新型解决方案成为新的标准。

3 个产品系列可提供更多优点：

- 面向应用的可扩展性：提供适用于 29 A (IEC) 或 20 A (UL) 的 4 mm² 接插件到适用于 76 A (IEC) 或 54 A (UL) 的 16 mm² 接插件
- 电压可高达 1000 V (IEC) 或 600 V (UL)
- 经优化处理的多种安装选项

我们的服务：

直接使用 产品配置软件配置您的个性化接插件。

通用订货数据

类型	BV/SV 7.62HP KO	版本	
订货号	1937590000	PCB 接插件, 附件, 防错插销, 黑色, 回路数: 1	
GTIN (EAN)	4032248608881		
数量	50 ST		

开槽螺丝刀



带圆形槽刀的一字螺丝刀, SD DIN 5265, ISO 2380/2, 符合 DIN 5264 标准, ISO 2380/1, 尖端为铬材料, SoftFinish 把手

通用订货数据

类型	SDS 0.8X4.5X125	版本	
订货号	9009020000	螺丝刀, 螺丝刀	
GTIN (EAN)	4032248266883		
数量	1 ST		

Crimping tools



用于带及不带塑料套的管状端头的压接钳

- 自锁机构保证了压接的质量
- 操作失误时可以解除自锁

SVF 7.62HP/06/180SFI SN BK BX

Weidmüller Interface GmbH & Co. KG
Klingenbergstraße 26
D-32758 Detmold
Germany

www.weidmueller.com

附件

通用订货数据

类型	PZ 6/5	版本	
订货号	9011460000	压接工具, 管状端头压接工具, 0.25mm², 6mm², 梯形夹	
GTIN (EAN)	4008190165352		
数量	1 ST		