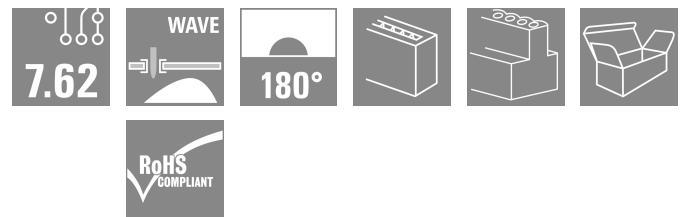
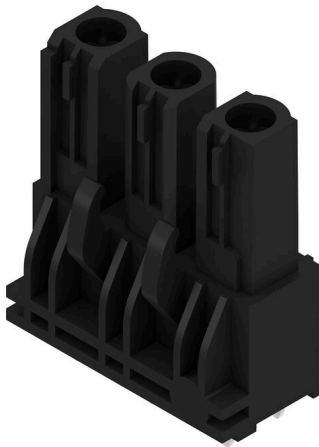


BLL 7.62HP/03/180 3.2SN BK BX

Weidmüller Interface GmbH & Co. KG
 Klingenbergstraße 26
 D-32758 Detmold
 Germany

www.weidmuller.com

产品图片



180° 印刷电路板反向插头, 间距 7.62。符合 IEC 61800-5-1 标准的要求, 且通过 UL840 600 V 认证。是电力输出和中间电路应用的理想解决方案。
 接插面保证 >3 mm 防触电安全, 满足 IEC61800-5-1 标准。
 产品版本: 无法兰型、 螺钉法兰型或焊接法兰型。

通用订货数据

版本	PCB 接插件, 反向插座, 侧面封闭, THT 焊接联接, 7.62 mm, 回路数: 3, 180°, 焊脚长度 (l): 3.2 mm, 镀锡, 黑色, 盒装
订货号	1122080000
类型	BLL 7.62HP/03/180 3.2SN BK BX
GTIN (EAN)	4032248903214
数量	84 items
产品数据	IEC: 630 V / 24 A UL: 300 V / 20 A
包装	盒装
交货状态	本产品即将停产。
最后下单日期	2027-11-30T00:00:00+01:00

编制日期 16.05.2026 02:12:17 MEZ

目录日期 / 图纸

BLL 7.62HP/03/180 3.2SN BK BX

Weidmüller Interface GmbH & Co. KG
Klingenbergstraße 26
D-32758 Detmold
Germany

www.weidmueller.com

技术数据

审批

MAMID 认证



ROHS 一致
UL File Number Search [UL 网站](#)
cURus 证书号 E60693

尺寸和重量

深	10.4 mm	深度 (英寸)	0.4094 inch
高度	27.7 mm	高度 (英寸)	1.0905 inch
宽度	22.04 mm	宽度 (英寸)	0.8677 inch
净重	4.63 g		

环保产品合规

RoHS 合规状态 合规, 无例外
REACH SVHC 不超过 0.1 wt% 的高度关注物质 (SVHC)

系统参数

产品系列	OMNIMATE 电源 - BL/SL 7.62HP 系列	联接类型	板联接
间距 P (单位: mm)	7.62 mm	间距 P (单位: inch)	0.300 "
回路数	3	L1 (mm)	15.24 mm
L1 (inch)	0.600 "	层数	1
插针排数	1	防触电保护 (按照 DIN VDE 57106)	手指安全保护
防触电保护 (按照 DIN VDE 0470)	IP 20	可编码	是
插拔力 / 回路, 最大	10 N	拉力 / 回路, 最大	7 N

材料数据

绝缘材料	PA GF	颜色编码	黑色
比色表 (相似)	RAL 9011	绝缘材料组	IIIa
相比漏电起痕指数 (CTI)	≥ 200	Moisture Level (MSL)	
阻燃等级符合 UL 94	V-0	触点材料	铜合金
插针镀层	镀锡	焊接连接的焊层结构	2...3 µm Ni / 2...4 µm Sn matt
插头触点叠层结构	4...8 µm Sn hot-dip tinned	最低存放温度	-40 °C
最高存放温度	70 °C	最低操作温度	-50 °C
最高操作温度	100 °C	最小安装温度	-25 °C
最大安装温度范围	100 °C		

额定数据符合 CSA 标准

额定电压 (使用组 B / CSA)	300 V	额定电压 (使用组 C / CSA)	150 V
额定电压 (使用组 D / CSA)	300 V	额定电流 (使用组 B / CSA)	20 A
额定电流 (使用组 C / CSA)	20 A	额定电流 (使用组 D / CSA)	10 A

额定数据符合 UL 1059 标准

机构	CURUS	cURus 证书号	E60693
额定电压 (使用组 B / UL 1059)	300 V	额定电压 (使用组 C / UL 1059)	150 V
额定电压 (使用组 D / UL 1059)	300 V	额定电流 (使用组 B / UL 1059)	20 A
额定电流 (使用组 C / UL 1059)	20 A	额定电流 (使用组 D / UL 1059)	10 A

BLL 7.62HP/03/180 3.2SN BK BX

Weidmüller Interface GmbH & Co. KG
 Klingenbergstraße 26
 D-32758 Detmold
 Germany

www.weidmueller.com

技术数据

最小爬电距离 参见认证参数	7.8 mm 规格为最大值, 详情参见认证证书。	最小电气间隙	7.2 mm
------------------	-----------------------------	--------	--------

包装

包装	盒装	VPE 长度	338.00 mm
VPE 宽度	130.00 mm	VPE 高度	27.00 mm

额定数据符合 IEC 标准

依据标准进行测试	IEC 60664-1, IEC 61984	额定电流, 最小回路数 (Tu = 20°C)	24 A
额定电流, 最大回路数 (Tu = 20°C)	24 A	额定电流, 最小回路数 (Tu = 40°C)	24 A
额定电流, 最大回路数 (Tu = 40°C)	21 A	额定电压值 (过电压等级II/污染等级2)	630 V
额定电压值 (过电压等级III/污染等级2)	630 V	额定电压值 (过电压等级III/污染等级3)	400 V
额定冲击电压 (过压等级 II/污染等级2)	4 kV	额定冲击电压 (过压等级III/污染等级2)	6 kV
额定冲击电压 (过压等级III/污染等级3)	6 kV	瞬时耐电流	3 x 1s, 180 A
最小爬电距离	7.8 mm	最小电气间隙	7.2 mm

重要注意事项

IPC 标准的符合性 符合性：该产品根据国际认可的标准进行开发、生产和交付，符合数据页中确保的特性，装饰性特性满足 IPC-A-610 “等级 2”。其他针对产品的权利主张可以应要求进行评估。

- 备注
- Additional variants on request
 - Gold-plated contact surfaces on request
 - Spacing between rows: see hole layout
 - Rated current related to rated cross-section & min. No. of poles.
 - P on drawing = pitch
 - Rated data refer only to the component itself. Clearance and creepage distances to other components are to be designed in accordance with the relevant application standards.
 - In accordance with IEC 61984, OMNIMATE-connectors are connectors without breaking capacity (COC). During designated use, connectors are not allowed to be engaged or disengaged when live or under load
 - Long term storage of the product with average temperature of 50 °C and maximum humidity 70%, 36 months

分类

ETIM 8.0	EC002637	ETIM 9.0	EC002637
ETIM 10.0	EC002637	ECLASS 14.0	27-46-02-01
ECLASS 15.0	27-46-02-01		

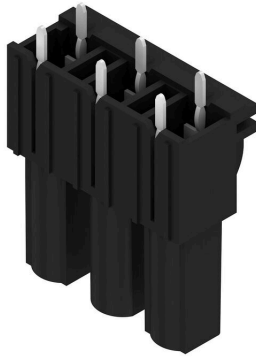
BLL 7.62HP/03/180 3.2SN BK BX

Weidmüller Interface GmbH & Co. KG
 Klingenbergstraße 26
 D-32758 Detmold
 Germany

www.weidmueller.com

图纸

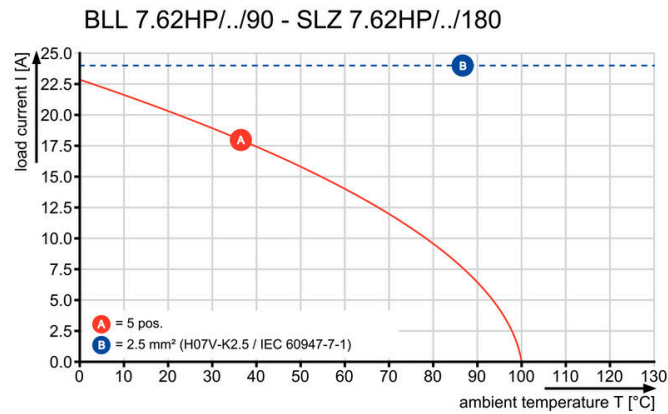
产品图片



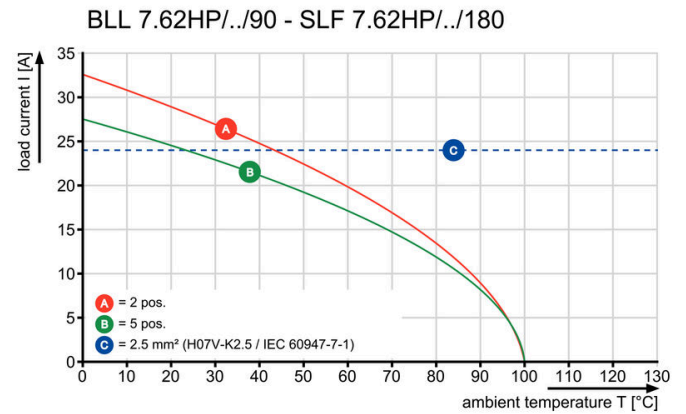
Dimensional drawing



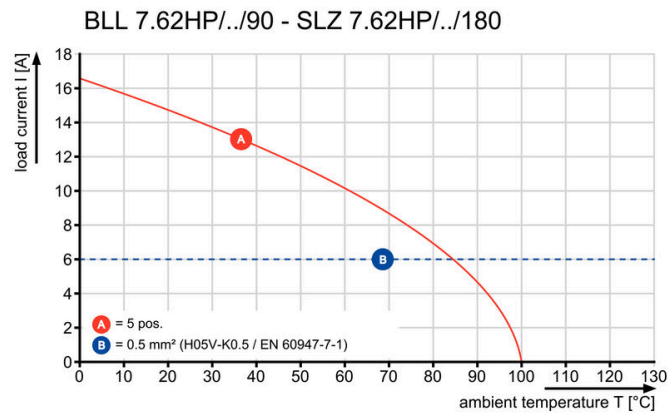
Graph



Graph



Graph



防错插销



只连接该连接的部分：正确连接，精准定位。
 编码元件和锁定装置在制造过程和操作中明确分配连接元件
 编码元件和锁定装置在装配前或电缆装配阶段插入。魏德米^ü勒解决方案：使用变体配置器在线配置，交付前预编码。
 在电路板上错误装配或错误插接连接元件的情况不会再发生。
 优点：制造过程中无需故障排除，可确保用户操作无误。

通用订货数据

类型	BLZ/SL KO OR BX	版本
订货号	1573010000	PCB 接插件, 附件, 防错插销, 橙色, 回路数: 1
GTIN (EAN)	4008190048396	
数量	100 ST	
类型	BLZ/SL KO BK BX	版本
订货号	1545710000	PCB 接插件, 附件, 防错插销, 黑色, 回路数: 1
GTIN (EAN)	4008190087142	
数量	50 ST	

BLL 7.62HP/03/180 3.2SN BK BX

Weidmüller Interface GmbH & Co. KG
 Klingenbergstraße 26
 D-32758 Detmold
 Germany

配套联接件

www.weidmueller.com

SLF 7.62HP/180G



180°反向焊接插座, 采用直插式接线技术, 用于 2.5 mm² 现场接线, 7.62 间距。也极适合用作针对反向电压的防触电解决方案。

符合 UL1059 600 V 等级C标准和 IEC 61800-5-1标准。
 产品版本: 可不带法兰, 带外置法兰或带释放杆。

通用订货数据

类型	SLF 7.62HP/03/180G SN B...	版本
订货号	1043600000	PCB 接插件, 反向插头, 7.62 mm, 回路数: 3, 180°, PUSH IN 带执行器,
GTIN (EAN)	4032248775170	弹片联接, 压接范围, 最大: 2.5 mm ² , 盒装
数量	84 ST	

SLZ 7.62HP/180G



180°反向焊接插座, 采用压线框接线技术, 用于 2.5 mm² 现场接线, 7.62 间距。也极适合用作针对反向电压的防触电解决方案。

符合 UL1059 600 V 等级C标准和 IEC 61800-5-1标准。
 产品版本: 可不带法兰, 带外置法兰或带释放杆。

通用订货数据

类型	SLZ 7.62HP/03/180G SN B...	版本
订货号	1043360000	PCB 接插件, 反向插头, 7.62 mm, 回路数: 3, 180°, 压线框联接, 压接范
GTIN (EAN)	4032248774937	围, 最大: 2.5 mm ² , 盒装
数量	84 ST	