

HDC IP68 24B MD 3M40

Weidmüller Interface GmbH & Co. KG
 Klingenbergstraße 26
 D-32758 Detmold
 Germany

www.weidmueller.com



RockStar® 高电流外壳采用高强度铸铝制成，经过我们的不断优化，能抵抗严苛环境条件。该多部件外壳允许用户在工作流程的每一步都能对工作状态进行检查。

通用订货数据

版本	HDC - 外壳, 安装尺寸: 8, 防护等级: IP68, IP69, 插接状态下, 盖板, 压线框联接, 标准, 电缆接头尺寸: M 40
订货号	1119970000
类型	HDC IP68 24B MD 3M40
GTIN (EAN)	4050118041484
数量	1 items

HDC IP68 24B MD 3M40

Weidmüller Interface GmbH & Co. KG
 Klingenbergstraße 26
 D-32758 Detmold
 Germany

www.weidmueller.com

技术数据

审批

ROHS 一致

尺寸和重量

深	181 mm	深度 (英寸)	7.126 inch
高度	19 mm	高度 (英寸)	0.748 inch
宽度	57 mm	宽度 (英寸)	2.2441 inch
安装宽度	164 mm	净重	406.92 g

温度

温度限值 -50 °C ... 120 °C

环保产品合规

RoHS 合规状态	合规, 无例外		
REACH SVHC	不超过 0.1 wt% 的高度关注物质 (SVHC)		
化学抵抗力	材料	丙酮	
	化学抵抗力	有耐受性	
	材料	柴油	
	化学抵抗力	不稳定	
	材料	乙醇	
	化学抵抗力	有耐受性	
	材料	传动油	
	化学抵抗力	有条件的耐受性	
	材料	液压油	
	化学抵抗力	有条件的耐受性	
	材料	石油挥发油	
	化学抵抗力	不稳定	
	材料	汗液	
	化学抵抗力	有条件的耐受性	
	材料	高级汽油	
	化学抵抗力	不稳定	
材料	水		
化学抵抗力	有耐受性		
材料	紫外		
化学抵抗力	有耐受性		
材料	臭氧		
化学抵抗力	有耐受性		

通用参数

回路数	0	外壳设计	盖板
安装尺寸	8	颜色编码	黑色, 黑 (类似RAL 9005)
表面处理	粉末涂层	型号	盖
系列	高能量	不含卤素	false
BG	8	防护等级	IP68, IP69, 插接状态下

通用参数

拧紧力矩	11 Nm	外壳基本材料	铸铝
表面处理	粉末涂层	防护等级	IP68, IP69, 插接状态下
系列	高能量	EMC 外壳	是
锁定元件材料	不锈钢		

HDC IP68 24B MD 3M40

Weidmüller Interface GmbH & Co. KG
 Klingenbergstraße 26
 D-32758 Detmold
 Germany

技术数据

www.weidmueller.com

运行

电缆接头尺寸	M 40	插头/插座/盖板	防尘盖
罩盖	带盖板	拧紧力矩	11 Nm
上方输入电缆数量	3	两侧输入电缆数量	0
外壳设计	盖板	锁定系统设计	压线框联接
类型	标准	安装尺寸	8
进线	带螺纹	型号	盖
机罩设计	压线框联接	密封	硅橡胶
螺纹 (内部)	M 40	颜色 (RAL)	RAL 9011, RAL 9005
BG	8		

重要注意事项

产品信息	内部产生的电压可能会与工作电压叠加，并包含相应的峰值，具体取决于预期运行情况。必须确保这些峰值电压不超过额定电压。如果应用超出此技术规格，请联系我们。
------	---

分类

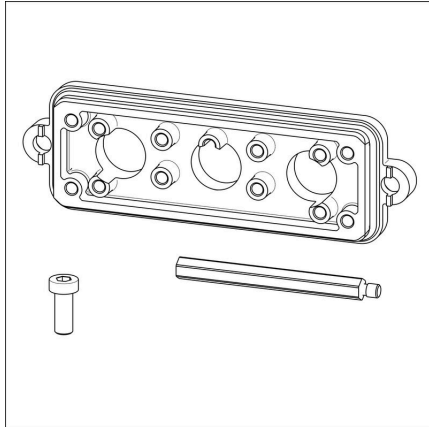
ETIM 8.0	EC000437	ETIM 9.0	EC000437
ETIM 10.0	EC000437	ECLASS 14.0	27-44-02-02
ECLASS 15.0	27-44-02-02		

HDC IP68 24B MD 3M40

Weidmüller Interface GmbH & Co. KG
Klingenbergstraße 26
D-32758 Detmold
Germany

图纸

www.weidmueller.com



HDC IP68 24B MD 3M40

Weidmüller Interface GmbH & Co. KG
Klingenbergstraße 26
D-32758 Detmold
Germany

www.weidmueller.com

附件

内六角扳手套装

艾伦内角扳手使用硬制的，高合金铬—钒钢制成，根据 DIN ISO 2936 L (DIN 911) 生产，表面处理非常精细。



通用订货数据

类型	SK WSD-S 1,5-10,0	版本
订货号	9008850000	Mounting tool
GTIN (EAN)	4032248266609	
数量	1 ST	

IP68 版本，符合 EN 45545



魏德米勒不仅为多种应用供应多种电缆接头，还提供多样化的接线盒。黄铜、塑料和不锈钢制成的电缆接头符合最多多样化的 IP 防护等级，适合任何工业接线盒。不同系列和应用的电缆接头通过了 VDE、UL、UR、cULus、DNV GL 或 EN 45545 认证和测试。

通用订货数据

类型	VGM40-MS68 20-32 BG	版本
订货号	1193620000	重载接插件, 附件, 电缆接头, 黄铜材质, 镀镍的
GTIN (EAN)	4032248976577	
数量	10 ST	
类型	VGM40-SS68 20-32 BG	版本
订货号	1193590000	重载接插件, 附件, 电缆接头, 不锈钢 1.4305 (303)
GTIN (EAN)	4032248976614	
数量	10 ST	
类型	VGM40/1-MS68 20-32 BG	版本
订货号	1205890000	重载接插件, 附件, 电缆接头, 黄铜材质, 镀镍的
GTIN (EAN)	4032248987818	
数量	10 ST	
类型	VGM40/1-SS68 20-32 BG	版本
订货号	1205920000	重载接插件, 附件, 电缆接头, 不锈钢 1.4305 (303)
GTIN (EAN)	4032248987825	
数量	10 ST	