

CH20M45 F BK 2010

Weidmüller Interface GmbH & Co. KG
Klingenbergstraße 26
D-32758 Detmold
Germany

www.weidmueller.com

产品图片



CH20M 外壳的正面元件为您提供多种个性化设计和功能选项。您可以选择移印和激光雕刻等多种印刷方法，以精确而美观地实现您的设计。

电子组件的激光切割同样可行。此外，还可使用标记。前部元件可配备或不配备铰链盖。

通用订货数据

版本	正面元件, OMNIMATE 外壳 - CH20M 系列 黑色, 前置元件, 包括翻盖预处理, 宽度: 45 mm
订货号	1104420000
类型	CH20M45 F BK 2010
GTIN (EAN)	4032248879472
数量	30 items

CH20M45 F BK 2010

Weidmüller Interface GmbH & Co. KG
Klingenbergstraße 26
D-32758 Detmold
Germany

www.weidmueller.com

技术数据

审批

ROHS	一致
------	----

尺寸和重量

深	15.5 mm	深度 (英寸)	0.6102 inch
高度	100 mm	高度 (英寸)	3.937 inch
宽度	45 mm	宽度 (英寸)	1.7716 inch
净重	10.22 g		

温度

环境温度	-25 °C...85 °C	工作温度范围	-40...120 °C
湿度	5 - 93% 相对湿度, Tu = 40°C, 无凝结		

环保产品合规

RoHS 合规状态	合规, 无例外
REACH SVHC	不超过 0.1 wt% 的高度关注物质 (SVHC)

材料数据

阻燃等级符合 UL 94	V-0	绝缘材料	PA 66 GF 30
绝缘材料组	I	表面处理	未处理的
基础材料	塑料材质	相比漏电起痕指数 (CTI)	600 ≤ CTI

常规数据

颜色编码	黑色	防护等级	IP20 (安装后)
比色表 (相似)	RAL 9011	有关整体装配的信息, 请阅读参考文章	CH20M45 B BK/OR 2010
密封选项	无		

组件特性

可安装翻盖	是	可集成标识牌	无
-------	---	--------	---

个性化设置选项

可能的客户特定开孔	是	可能的客户特定标记	是
客户特定订单流程	参见下载区域的指导准则	加工可能性	激光加工, 铣削

分类

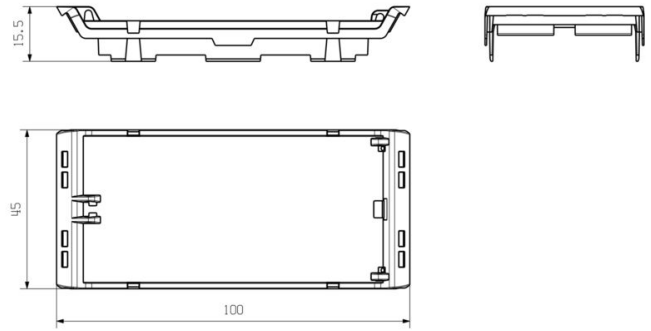
ETIM 8.0	EC001031	ETIM 9.0	EC001031
ETIM 10.0	EC001031	ECLASS 14.0	27-19-06-03
ECLASS 15.0	27-19-06-03		

图纸

产品图片



尺寸图



CH20M45 F BK 2010

Weidmüller Interface GmbH & Co. KG
 Klingenbergstraße 26
 D-32758 Detmold
 Germany

配套联接件

www.weidmueller.com

CH20M45 C - 翻盖



CH20M 外壳的翻盖具有支持应用的实际功能。它可以密封，从而确保更高的安全性和对内容物的保护。您还可以选择使用移印技术在盖板上进行印刷，以清晰地显示重要信息或徽标。此外，还可以使用标记直接在盖板上标注特定说明或做标记。

通用订货数据

类型	CH20M45 C BK 1819	版本
订货号	1104430000	模块化外壳, OMNIMATE 外壳 - CH20M 系列 黑色, 透明, 翻盖, 宽度: 45 mm
GTIN (EAN)	4032248878901	
数量	30 ST	
类型	CH20M45 C TP 8089	版本
订货号	1104440000	模块化外壳, OMNIMATE 外壳 - CH20M 系列 透明, 翻盖, 宽度: 45 mm
GTIN (EAN)	4032248878895	
数量	30 ST	