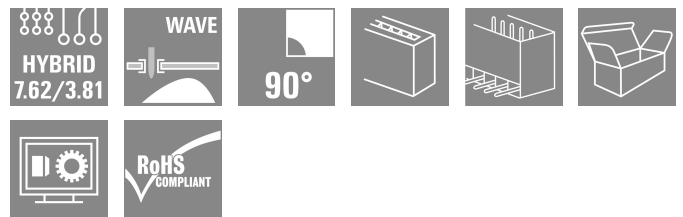
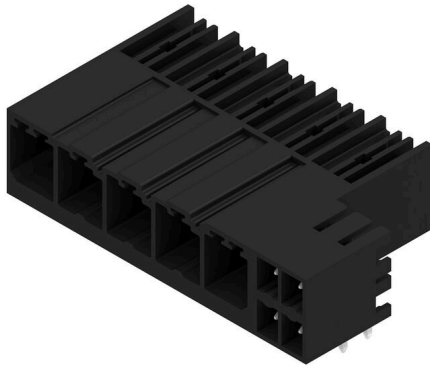


产品图片



直插式接线组合式插座，间距为 7.62，进线方向为 90°，带电源和信号触点，还包括自动锁定的中央法兰和（可选的）插拔式屏蔽联接。

可同时插入电源、信号和（可选的）EMC 屏蔽联接。非常适合联接伺服驱动和异步驱动。

与插头 BVF 7.62HP/...BCF..R 一起使用时，符合 IEC 61800-5-1 的要求，并通过 UL840 600 V 认证。

在没有插头的情况下，如指压为 20 N 时，插接面可确保超过 3 mm 的防触电安全间距。

与其他标准方案相比，中央法兰锁定机制对空间的需求减少了 1 个间距

可以根据要求提供：不带法兰、螺钉固定或焊接法兰固定型。

- 1000 V (IEC) / 300 V (UL)
- 38 A (IEC) / 35 A (UL)
- 对于通过 UL 840 认证的装置，可达到 600 V

通用订货数据

版本	PCB 接插件, 插座, 侧面封闭, THT 焊接联接, 7.62 mm, 回路数: 5, 90°, 焊脚长度 (l): 3.5 mm, 镀锡, 黑色, 盒装
订货号	<a href="#">1090520000</a>
类型	SV 7.62HP/05/90G SC/04R SN BK BX
GTIN (EAN)	4032248859825
数量	36 items
产品数据	IEC: 1000 V / 41 A UL: 300 V / 35 A
包装	盒装

## SV 7.62HP/05/90G SC/04R SN BK BX

Weidmüller Interface GmbH & Co. KG  
Klingenbergstraße 26  
D-32758 Detmold  
Germany

www.weidmueller.com

## 技术数据

## 审批

MAMID 认证



ROHS 一致  
UL File Number Search [UL 网站](#)  
cURus 证书号 E60693

## 尺寸和重量

深	28.3 mm	深度 (英寸)	1.1142 inch
高度	14.9 mm	高度 (英寸)	0.5866 inch
最低安装高度	11.4 mm	宽度	46.69 mm
宽度 (英寸)	1.8382 inch	净重	8.35 g

## 环保产品合规

RoHS 合规状态 合规, 无例外  
REACH SVHC 不超过 0.1 wt% 的高度关注物质 (SVHC)

## 系统规格

产品系列	OMNIMATE 电源 - BV/SV 7.62HP 系列	联接类型	板联接
安装在印刷电路板上	THT 焊接联接	间距 P (单位: mm)	7.62 mm
间距 P (单位: inch)	0.300 "	出线方向	90°
回路数	5	每回路的焊脚数目	2
焊脚长度 (l)	3.5 mm	焊针长度公差	+0.1 / -0.3 mm
焊针规格	0.8 x 1.0mm	焊接孔直径 (D)	1.4 mm
焊接孔直径公差 (D)	+ 0.1 mm	L1 (mm)	30.48 mm
L1 (inch)	1.200 "	L2 (mm)	3.81 mm
L2 (inch)	0.150 "	层数	1
插针排数	1	防触电保护 (按照 DIN VDE 57106)	safe to back of hand above the printed circuit board
防触电保护 (按照 DIN VDE 0470)	IP 20	通道电阻	2.00 mΩ
可编码	是	插拔次数	25
插拔力 / 回路, 最大	12 N	拉力 / 回路, 最大	7 N

## 材料数据

绝缘材料	PA GF	颜色编码	黑色
比色表 (相似)	RAL 9011	绝缘材料组	II
相比漏电起痕指数 (CTI)	≥ 500	Moisture Level (MSL)	
阻燃等级符合 UL 94	V-0	触点材料	铜合金
插针镀层	镀锡	焊接连接的焊层结构	1...3 μm Ni / 4...6 μm Sn matt
插头触点叠层结构	1...3 μm Ni / 4...6 μm Sn matt	最低存放温度	-40 °C
最高存放温度	70 °C	最低操作温度	-50 °C
最高操作温度	130 °C	最小安装温度	-25 °C
最大安装温度范围	130 °C		

**SV 7.62HP/05/90G SC/04R SN BK BX**

**Weidmüller Interface GmbH & Co. KG**  
 Klingenbergstraße 26  
 D-32758 Detmold  
 Germany

www.weidmueller.com

**技术数据**

**额定数据符合 CSA 标准**

机构	CSA	CSA 认证号	200039-1121690
额定电压 (使用组 B / CSA)	300 V	额定电压 (使用组 C / CSA)	300 V
额定电压 (使用组 D / CSA)	600 V	额定电流 (使用组 B / CSA)	33 A
额定电流 (使用组 C / CSA)	33 A	额定电流 (使用组 D / CSA)	5 A
参见认证参数	规格为最大值, 详情参见认证证书。		

**额定数据符合 UL 1059 标准**

机构	CURUS	cURus 证书号	E60693
额定电压 (使用组 B / UL 1059)	300 V	额定电压 (使用组 C / UL 1059)	300 V
额定电压 (使用组 D / UL 1059)	600 V	额定电流 (使用组 B / UL 1059)	35 A
额定电流 (使用组 C / UL 1059)	33 A	额定电流 (使用组 D / UL 1059)	5 A
最小爬电距离	9.6 mm	最小电气间隙	6.9 mm
参见认证参数	规格为最大值, 详情参见认证证书。		

**包装**

包装	盒装	VPE 长度	350.00 mm
VPE 宽度	136.00 mm	VPE 高度	40.00 mm

**系统技术规范 - 混合线路板 | 技术数据**

以 mm 为单位的间距 (混合)	标称	3.81 mm
	混合组件	Signal
间距, 单位 mm (信号)	3.81 mm	
以英寸为单位的间距 (混合)	标称	0.15 "
	混合组件	Signal
间距, 单位英寸 (信号)	0.15 "	
回路数 (混合)	标称	4
	混合组件	Signal
回路数 (信号)	4	
每个回路的焊针数量 (混合)	混合组件	Signal
	标称	1
每个回路的焊针数量 (信号)	1	
焊针规格 (混合)	焊针规格	0.8 x 0.8mm
	混合组件	Signal
焊针规格 (信号)	0.8 x 0.8 mm	
焊针规格 = d 公差 (混合)	焊针规格 = d tolerance	带前缀公差下限 (表示 -0,03 为最小值)
		带前缀公差上限 (表示 +0,01 为最大值)
		公差, 单位 mm
混合组件	Signal	
焊针规格 = d 公差 (信号)	-0,03 / +0,01 mm	
焊孔直径 (混合)	混合组件	Signal
	标称	1.3 mm
印刷线路板孔直径 (信号)	1.3 mm	
焊孔直径公差 (混合)	混合组件	Signal
	焊接孔直径公差 (D)	± .1 mm
印刷线路板孔直径公差 (信号)	± 0.1 mm	
L2 (mm)	3.81 mm	
L2 (inch)	0.150 "	
排数 (混合)	混合组件	Signal
	排数 (信号)	2

SV 7.62HP/05/90G SC/04R SN BK BX

Weidmüller Interface GmbH & Co. KG  
 Klängenbergstraße 26  
 D-32758 Detmold  
 Germany

www.weidmueller.com

技术数据

触点材料 (混合)	混合组件	Signal														
	触点材料	CuMg														
触点材料 (信号)	CuMg															
触点表面 (混合)	混合组件	Signal														
	插针镀层	镀锡														
触点表面 (信号)	tinned															
焊接连接的叠层结构 (混合)	焊接连接的叠层结构	<table border="1"> <tr> <td>材料</td> <td>Ni</td> </tr> <tr> <td rowspan="2">叠层强度</td> <td>最小</td> <td>1 µm</td> </tr> <tr> <td>最大</td> <td>3 µm</td> </tr> <tr> <td>材料</td> <td>Sn</td> </tr> <tr> <td rowspan="2">叠层强度</td> <td>最小</td> <td>4 µm</td> </tr> <tr> <td>最大</td> <td>8 µm</td> </tr> </table>	材料	Ni	叠层强度	最小	1 µm	最大	3 µm	材料	Sn	叠层强度	最小	4 µm	最大	8 µm
材料	Ni															
叠层强度	最小	1 µm														
	最大	3 µm														
材料	Sn															
叠层强度	最小	4 µm														
	最大	8 µm														
	混合组件	Signal														
焊接连接的焊层结构 (信号)	1-3 µm Ni / 4-8 µm Sn															
插头触点的叠层结构 (混合)	插头触点的叠层结构	<table border="1"> <tr> <td>材料</td> <td>Ni</td> </tr> <tr> <td rowspan="2">叠层强度</td> <td>最小</td> <td>1 µm</td> </tr> <tr> <td>最大</td> <td>3 µm</td> </tr> <tr> <td>材料</td> <td>Sn</td> </tr> <tr> <td rowspan="2">叠层强度</td> <td>最小</td> <td>4 µm</td> </tr> <tr> <td>最大</td> <td>8 µm</td> </tr> </table>	材料	Ni	叠层强度	最小	1 µm	最大	3 µm	材料	Sn	叠层强度	最小	4 µm	最大	8 µm
材料	Ni															
叠层强度	最小	1 µm														
	最大	3 µm														
材料	Sn															
叠层强度	最小	4 µm														
	最大	8 µm														
	混合组件	Signal														
插头触点的叠层结构 (信号)	1-3 µm Ni / 4-8 µm Sn															
针对过电压级/污染等级 II/2 的额定电压 (混合)	混合组件	Signal														
	标称	320 V														
针对过电压级 / 污染等级 II/2污染的额定电压 (信号)	320 V															
针对过电压级/污染等级 III/2 的额定电压 (混合)	混合组件	Signal														
	标称	160 V														
针对过电压级 / 污染等级 III/2污染的额定电压 (信号)	160 V															
针对过电压级/污染等级 III/3 的额定电压 (混合)	混合组件	Signal														
	标称	160 V														
针对过电压级 / 污染等级 III/3污染的额定电压 (信号)	160 V															
针对过电压级 / 污染等级 II/2污染的额定脉冲电压 (混合)	混合组件	Signal														
	标称	2.5 kV														
针对过电压级 / 污染等级 II/2污染的额定脉冲电压 (信号)	2.5 kV															
针对过电压级 / 污染等级 III/2污染的额定脉冲电压 (混合)	混合组件	Signal														
	标称	2.5 kV														
针对过电压级 / 污染等级 III/2污染的额定脉冲电压 (信号)	2.5 kV															
针对过电压级 / 污染等级 III/3污染的额定脉冲电压 (混合)	混合组件	Signal														
	标称	2.5 kV														
针对过电压级 / 污染等级 III/3污染的额定脉冲电压 (信号)	2.5 kV															
额定电流, 回路数 (Tu=40°C) (混合)	混合组件	Signal														
	最小	12.7 A														
额定电流, 回路数 (Tu=20°C) (混合)	混合组件	Signal														
	最小	14.2 A														
短时耐受电流容量 (混合)	瞬时耐电流	3 x 1s, 80 A														
	混合组件	Signal														
短时耐受电流阻抗 (信号)	3 x 1s with 80 A															
爬电距离 (混合)	混合组件	Signal														
	最小	4.38 mm														
电气间隙 (混合)	混合组件	Signal														
	最小	3.6 mm														
额定电压 (使用组 B / CSA) (混合)	混合组件	Signal														
	标称	300 V														

**SV 7.62HP/05/90G SC/04R SN BK BX**

**Weidmüller Interface GmbH & Co. KG**  
 Klingenbergstraße 26  
 D-32758 Detmold  
 Germany

www.weidmueller.com

**技术数据**

额定电压 (使用组 B / CSA) (信号)	300 V	
额定电压 (使用组 C / CSA) (混合)	混合组件	Signal
	标称	50 V
额定电压 (使用组 C / CSA) (信号)	50 V	
额定电流 (使用组 B / CSA) (混合)	混合组件	Signal
	标称	9 A
额定电流 (使用组 B / CSA) (信号)	9 A	
额定电流 (使用组 C / CSA) (混合)	混合组件	Signal
	标称	9 A
额定电流 (使用组 C / CSA) (信号)	9 A	
额定电流 (使用组 D / CSA) (混合)	混合组件	Signal
	标称	9 A
额定电流 (使用组 D / CSA) (信号)	9 A	
额定电压 (使用组 B / UL 1059) (混合)	混合组件	Signal
	标称	300 V
额定电压 (使用组 B / UL 1059) (信号)	300 V	
额定电压 (使用组 C / UL 1059) (混合)	混合组件	Signal
	标称	50 V
额定电压 (使用组 C / UL 1059) (信号)	50 V	
额定电压 (使用组 D / UL 1059) (混合)	混合组件	Signal
额定电流 (使用组 B / UL 1059) (混合)	混合组件	Signal
	标称	5 A
额定电流 (使用组 B / UL 1059) (信号)	5 A	
额定电流 (使用组 C / UL 1059) (混合)	混合组件	Signal
	标称	5 A
额定电流 (使用组 C / UL 1059) (信号)	5 A	
额定电流 (使用组 D / UL 1059) (混合)	混合组件	Signal

**额定数据符合 IEC 标准**

依据标准进行测试	IEC 60664-1, IEC 61984	额定电流, 最小回路数 (Tu = 20°C)	41 A
额定电流, 最大回路数 (Tu = 20°C)	41 A	额定电流, 最小回路数 (Tu = 40°C)	41 A
额定电流, 最大回路数 (Tu = 40°C)	41 A	额定电压值 (过电压等级II/污染等级2)	1000 V
额定电压值 (过电压等级III/污染等级2)	630 V	额定电压值 (过电压等级III/污染等级3)	630 V
额定冲击电压 (过压等级 II/污染等级2)	6 kV	额定冲击电压 (过压等级III/污染等级2)	6 kV
额定冲击电压 (过压等级III/污染等级3)	6 kV	瞬时耐电流	3 x 1s, 420 A

**重要注意事项**

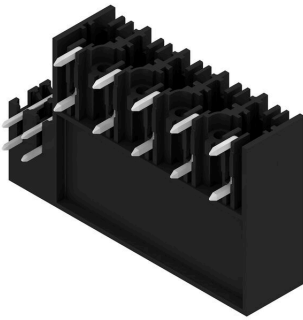
IPC 标准的符合性	符合性：该产品根据国际认可的标准进行开发、生产和交付，符合数据页中确保的特性，装饰性特性满足 IPC-A-610 “等级 2”。其他针对产品的权利主张可以应要求进行评估。		
备注	<ul style="list-style-type: none"> <li>• Technical specifications refer to the power contacts</li> <li>• Technical data of signal contacts: 50V / 5A, stripping length 8mm</li> <li>• Rated current related to rated cross-section &amp; min. No. of poles.</li> <li>• Specifications of diagram: P1=7.62 mm; P2=3.81 mm</li> <li>• Rated data refer only to the component itself. Clearance and creepage distances to other components are to be designed in accordance with the relevant application standards.</li> <li>• In accordance with IEC 61984, OMNIMATE-connectors are connectors without breaking capacity (COC). During designated use, connectors are not allowed to be engaged or disengaged when live or under load</li> <li>• Long term storage of the product with average temperature of 50 °C and maximum humidity 70%, 36 months</li> </ul>		

**分类**

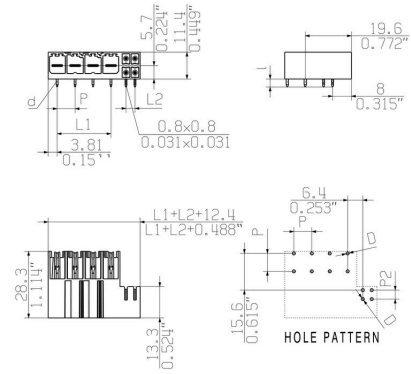
ETIM 8.0	EC002637	ETIM 9.0	EC002637
ETIM 10.0	EC002637	ECLASS 14.0	27-46-03-01
ECLASS 15.0	27-46-03-01		

图纸

产品图片



Dimensional drawing



## SV 7.62HP/05/90G SC/04R SN BK BX

Weidmüller Interface GmbH & Co. KG  
Klingenbergstraße 26  
D-32758 Detmold  
Germany

www.weidmueller.com

## 附件

## 编码元件



适用于电力电子设备的插拔式联接技术 - 适用于电机启动器、变频器和伺服控制器等现代驱动设备。

OMNIMATE 电源接插件以更高的安全性和插拔式屏蔽片、集成信号接插件或单手法兰操作等创新型解决方案成为新的标准。

3 个产品系列可提供更多优点：

- 面向应用的可扩展性：提供适用于 29 A (IEC) 或 20 A (UL) 的 4 mm<sup>2</sup> 接插件到适用于 76 A (IEC) 或 54 A (UL) 的 16 mm<sup>2</sup> 接插件
- 电压可高达 1000 V (IEC) 或 600 V (UL)
- 经优化处理的多种安装选项

我们的服务：

直接使用 产品配置软件配置您的个性化接插件。

## 通用订货数据

类型	BV/SV 7.62HP KO	版本
订货号	<a href="#">1937590000</a>	PCB 接插件, 附件, 防错插销, 黑色, 回路数: 1
GTIN (EAN)	4032248608881	
数量	50 ST	