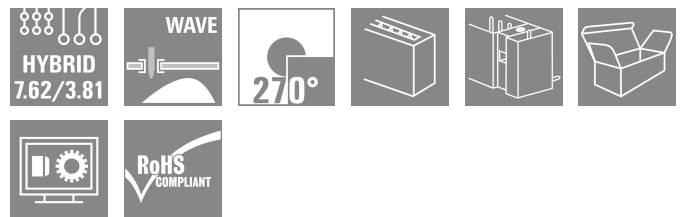
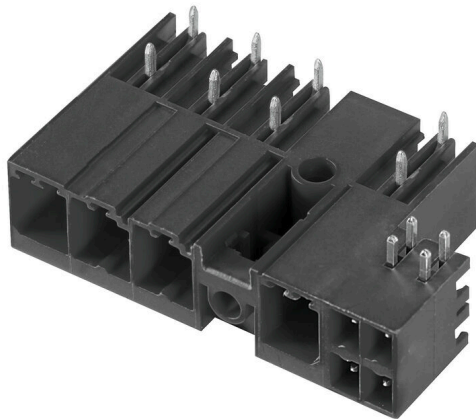


SV 7.62HP/04/270MF4 SC/04R SN BK BX

Weidmüller Interface GmbH & Co. KG
Klingenbergstraße 26
D-32758 Detmold
Germany

www.weidmueller.com



组合式插座，间距为 7.62，进线方向为 270°，带电源和信号连接，还包括自动锁定的中央法兰。可同时插入电源、信号和（可选的）EMC 屏蔽联接。非常适合联接伺服驱动和异步驱动。

与插头 BVF 7.62HP/...BCF..R 一起使用时，符合 IEC 61800-5-1 的要求，并通过 UL840 600 V 认证。

在没有插头的情况下，如指压为 20 N 时，插接面可确保超过 3 mm 的防触电安全间距。

与其他标准方案相比，中央法兰锁定机制对空间的需求减少了 1 个间距

可以根据要求提供：不带法兰、螺钉固定或焊接法兰固定型。

- 1000 V (IEC) / 300 V (UL)
- 38 A (IEC) / 35 A (UL)
- 对于通过 UL 840 认证的装置，可达到 600 V

通用订货数据

| | |
|------------|--|
| 版本 | PCB 接插件, 插座, 侧面封闭, 中央法兰, THT 焊接联接, 7.62 mm, 回路数: 4, 270°, 焊脚长度 (l): 3.5 mm, 镀锡, 黑色, 盒装 |
| 订货号 | 1089820000 |
| 类型 | SV 7.62HP/04/270MF4 SC/04R SN BK BX |
| GTIN (EAN) | 4032248861095 |
| 数量 | 36 items |
| 产品数据 | IEC: 1000 V / 41 A UL: 300 V / 35 A |
| 包装 | 盒装 |

SV 7.62HP/04/270MF4 SC/04R SN BK BX

Weidmüller Interface GmbH & Co. KG
Klingenbergstraße 26
D-32758 Detmold
Germany

www.weidmueller.com

技术数据

审批

MAMID 认证



ROHS 一致
UL File Number Search [UL 网站](#)
cURus 证书号 E60693

尺寸和重量

| | | | |
|---------|-------------|---------|-------------|
| 深 | 28.3 mm | 深度 (英寸) | 1.1142 inch |
| 高度 | 14.9 mm | 高度 (英寸) | 0.5866 inch |
| 最低安装高度 | 11.4 mm | 宽度 | 46.69 mm |
| 宽度 (英寸) | 1.8382 inch | 净重 | 11.72 g |

环保产品合规

RoHS 合规状态 合规, 无例外
REACH SVHC 不超过 0.1 wt% 的高度关注物质 (SVHC)

系统规格

| 产品系列 | OMNIMATE 电源 - BV/SV 7.62HP 系列 | 联接类型 | 板联接 |
|-------------------------|----------------------------------|--------------------------|--|
| 安装在印刷电路板上 | THT 焊接联接 | 间距 P (单位: mm) | 7.62 mm |
| 间距 P (单位: inch) | 0.300 " | 出线方向 | 270° |
| 回路数 | 4 | 每回路的焊脚数目 | 2 |
| 焊脚长度 (l) | 3.5 mm | 焊针长度公差 | +0.1 / -0.3 mm |
| 焊针规格 | 0.8 x 1.0mm | 焊接孔直径 (D) | 1.4 mm |
| 焊接孔直径公差 (D) | + 0.1 mm | L1 (mm) | 30.48 mm |
| L1 (inch) | 0.900 " | L2 (mm) | 3.81 mm |
| L2 (inch) | 0.150 " | 层数 | 1 |
| 插针排数 | 1 | 防触电保护 (按照 DIN VDE 57106) | safe to back of hand above the printed circuit board |
| 防触电保护 (按照 DIN VDE 0470) | IP 20 | 通道电阻 | 2.00 mΩ |
| 可编码 | 是 | 插拔次数 | 25 |
| 插拔力 / 回路, 最大 | 12 N | 拉力 / 回路, 最大 | 7 N |

材料数据

| | | | |
|----------------|--------------------------------|----------------------|--------------------------------|
| 绝缘材料 | PA GF | 颜色编码 | 黑色 |
| 比色表 (相似) | RAL 9011 | 绝缘材料组 | II |
| 相比漏电起痕指数 (CTI) | ≥ 500 | Moisture Level (MSL) | |
| 阻燃等级符合 UL 94 | V-0 | 触点材料 | 铜合金 |
| 插针镀层 | 镀锡 | 焊接连接的焊层结构 | 1...3 μm Ni / 4...6 μm Sn matt |
| 插头触点叠层结构 | 1...3 μm Ni / 4...6 μm Sn matt | 最低存放温度 | -40 °C |
| 最高存放温度 | 70 °C | 最低操作温度 | -50 °C |
| 最高操作温度 | 130 °C | 最小安装温度 | -25 °C |
| 最大安装温度范围 | 130 °C | | |

SV 7.62HP/04/270MF4 SC/04R SN BK BX

Weidmüller Interface GmbH & Co. KG
Klingenbergstraße 26
D-32758 Detmold
Germany

www.weidmueller.com

技术数据

额定数据符合 CSA 标准

| | | | |
|--------------------|-------------------|--------------------|----------------|
| 机构 | CSA | CSA 认证号 | 200039-1121690 |
| 额定电压 (使用组 B / CSA) | 300 V | 额定电压 (使用组 C / CSA) | 300 V |
| 额定电压 (使用组 D / CSA) | 600 V | 额定电流 (使用组 B / CSA) | 33 A |
| 额定电流 (使用组 C / CSA) | 33 A | 额定电流 (使用组 D / CSA) | 5 A |
| 参见认证参数 | 规格为最大值, 详情参见认证证书。 | | |

额定数据符合 UL 1059 标准

| | | | |
|------------------------|-------------------|------------------------|--------|
| 机构 | CURUS | cURus 证书号 | E60693 |
| 额定电压 (使用组 B / UL 1059) | 300 V | 额定电压 (使用组 C / UL 1059) | 300 V |
| 额定电压 (使用组 D / UL 1059) | 600 V | 额定电流 (使用组 B / UL 1059) | 35 A |
| 额定电流 (使用组 C / UL 1059) | 33 A | 额定电流 (使用组 D / UL 1059) | 5 A |
| 最小爬电距离 | 9.6 mm | 最小电气间隙 | 6.9 mm |
| 参见认证参数 | 规格为最大值, 详情参见认证证书。 | | |

包装

| | | | |
|--------|-----------|--------|-----------|
| 包装 | 盒装 | VPE 长度 | 351.00 mm |
| VPE 宽度 | 139.00 mm | VPE 高度 | 42.00 mm |

系统技术规范 - 混合线路板 | 技术数据

| | | |
|------------------|--------------------|-------------------------|
| 以 mm 为单位的间距 (混合) | 标称 | 3.81 mm |
| | 混合组件 | Signal |
| 间距, 单位 mm (信号) | 3.81 mm | |
| 以英寸为单位的间距 (混合) | 标称 | 0.15 " |
| | 混合组件 | Signal |
| 间距, 单位英寸 (信号) | 0.15 " | |
| 回路数 (混合) | 标称 | 4 |
| | 混合组件 | Signal |
| 回路数 (信号) | 4 | |
| 每个回路的焊针数量 (混合) | 混合组件 | Signal |
| | 标称 | 1 |
| 每个回路的焊针数量 (信号) | 1 | |
| 焊针规格 (混合) | 焊针规格 | 0.8 x 0.8mm |
| | 混合组件 | Signal |
| 焊针规格 (信号) | 0.8 x 0.8 mm | |
| 焊针规格 = d 公差 (混合) | 焊针规格 = d tolerance | 带前缀公差下限 (表示 -0,03 为最小值) |
| | | 带前缀公差上限 (表示 +0,01 为最大值) |
| | | 公差, 单位 mm |
| 混合组件 | Signal | |
| 焊针规格 = d 公差 (信号) | -0,03 / +0,01 mm | |
| 焊孔直径 (混合) | 混合组件 | Signal |
| | 标称 | 1.3 mm |
| 印刷线路板孔直径 (信号) | 1.3 mm | |
| 焊孔直径公差 (混合) | 混合组件 | Signal |
| | 焊接孔直径公差 (D) | ± .1 mm |
| 印刷线路板孔直径公差 (信号) | ± 0.1 mm | |
| L2 (mm) | 3.81 mm | |
| L2 (inch) | 0.150 " | |
| 排数 (混合) | 混合组件 | Signal |
| | 排数 (信号) | 2 |

SV 7.62HP/04/270MF4 SC/04R SN BK BX

Weidmüller Interface GmbH & Co. KG
 Klingenbergstraße 26
 D-32758 Detmold
 Germany

技术数据

www.weidmueller.com

| | | | | | | | | | | | | | | | | |
|-----------------------------------|-----------------------|---|----|----|------|----|------|----|------|----|----|------|----|------|----|------|
| 触点材料 (混合) | 混合组件 | Signal | | | | | | | | | | | | | | |
| | 触点材料 | CuMg | | | | | | | | | | | | | | |
| 触点材料 (信号) | CuMg | | | | | | | | | | | | | | | |
| 触点表面 (混合) | 混合组件 | Signal | | | | | | | | | | | | | | |
| | 插针镀层 | 镀锡 | | | | | | | | | | | | | | |
| 触点表面 (信号) | tinned | | | | | | | | | | | | | | | |
| 焊接连接的叠层结构 (混合) | 焊接连接的叠层结构 | <table border="1"> <tr> <td>材料</td> <td>Ni</td> </tr> <tr> <td rowspan="2">叠层强度</td> <td>最小</td> <td>1 µm</td> </tr> <tr> <td>最大</td> <td>3 µm</td> </tr> <tr> <td>材料</td> <td>Sn</td> </tr> <tr> <td rowspan="2">叠层强度</td> <td>最小</td> <td>4 µm</td> </tr> <tr> <td>最大</td> <td>8 µm</td> </tr> </table> | 材料 | Ni | 叠层强度 | 最小 | 1 µm | 最大 | 3 µm | 材料 | Sn | 叠层强度 | 最小 | 4 µm | 最大 | 8 µm |
| 材料 | Ni | | | | | | | | | | | | | | | |
| 叠层强度 | 最小 | 1 µm | | | | | | | | | | | | | | |
| | 最大 | 3 µm | | | | | | | | | | | | | | |
| 材料 | Sn | | | | | | | | | | | | | | | |
| 叠层强度 | 最小 | 4 µm | | | | | | | | | | | | | | |
| | 最大 | 8 µm | | | | | | | | | | | | | | |
| | 混合组件 | Signal | | | | | | | | | | | | | | |
| 焊接连接的焊层结构 (信号) | 1-3 µm Ni / 4-8 µm Sn | | | | | | | | | | | | | | | |
| 插头触点的叠层结构 (混合) | 插头触点的叠层结构 | <table border="1"> <tr> <td>材料</td> <td>Ni</td> </tr> <tr> <td rowspan="2">叠层强度</td> <td>最小</td> <td>1 µm</td> </tr> <tr> <td>最大</td> <td>3 µm</td> </tr> <tr> <td>材料</td> <td>Sn</td> </tr> <tr> <td rowspan="2">叠层强度</td> <td>最小</td> <td>4 µm</td> </tr> <tr> <td>最大</td> <td>8 µm</td> </tr> </table> | 材料 | Ni | 叠层强度 | 最小 | 1 µm | 最大 | 3 µm | 材料 | Sn | 叠层强度 | 最小 | 4 µm | 最大 | 8 µm |
| 材料 | Ni | | | | | | | | | | | | | | | |
| 叠层强度 | 最小 | 1 µm | | | | | | | | | | | | | | |
| | 最大 | 3 µm | | | | | | | | | | | | | | |
| 材料 | Sn | | | | | | | | | | | | | | | |
| 叠层强度 | 最小 | 4 µm | | | | | | | | | | | | | | |
| | 最大 | 8 µm | | | | | | | | | | | | | | |
| | 混合组件 | Signal | | | | | | | | | | | | | | |
| 插头触点的叠层结构 (信号) | 1-3 µm Ni / 4-8 µm Sn | | | | | | | | | | | | | | | |
| 针对过电压级/污染等级 II/2 的额定电压 (混合) | 混合组件 | Signal | | | | | | | | | | | | | | |
| | 标称 | 320 V | | | | | | | | | | | | | | |
| 针对过电压级 / 污染等级 II/2污染的额定电压 (信号) | 320 V | | | | | | | | | | | | | | | |
| 针对过电压级/污染等级 III/2 的额定电压 (混合) | 混合组件 | Signal | | | | | | | | | | | | | | |
| | 标称 | 160 V | | | | | | | | | | | | | | |
| 针对过电压级 / 污染等级 III/2污染的额定电压 (信号) | 160 V | | | | | | | | | | | | | | | |
| 针对过电压级/污染等级 III/3 的额定电压 (混合) | 混合组件 | Signal | | | | | | | | | | | | | | |
| | 标称 | 160 V | | | | | | | | | | | | | | |
| 针对过电压级 / 污染等级 III/3污染的额定电压 (信号) | 160 V | | | | | | | | | | | | | | | |
| 针对过电压级 / 污染等级 II/2污染的额定脉冲电压 (混合) | 混合组件 | Signal | | | | | | | | | | | | | | |
| | 标称 | 2.5 kV | | | | | | | | | | | | | | |
| 针对过电压级 / 污染等级 II/2污染的额定脉冲电压 (信号) | 2.5 kV | | | | | | | | | | | | | | | |
| 针对过电压级 / 污染等级 III/2污染的额定脉冲电压 (混合) | 混合组件 | Signal | | | | | | | | | | | | | | |
| | 标称 | 2.5 kV | | | | | | | | | | | | | | |
| 针对过电压级 / 污染等级 III/2污染的额定脉冲电压 (信号) | 2.5 kV | | | | | | | | | | | | | | | |
| 针对过电压级 / 污染等级 III/3污染的额定脉冲电压 (混合) | 混合组件 | Signal | | | | | | | | | | | | | | |
| | 标称 | 2.5 kV | | | | | | | | | | | | | | |
| 针对过电压级 / 污染等级 III/3污染的额定脉冲电压 (信号) | 2.5 kV | | | | | | | | | | | | | | | |
| 额定电流, 回路数 (Tu=40°C) (混合) | 混合组件 | Signal | | | | | | | | | | | | | | |
| | 最小 | 12.7 A | | | | | | | | | | | | | | |
| 额定电流, 回路数 (Tu=20°C) (混合) | 混合组件 | Signal | | | | | | | | | | | | | | |
| | 最小 | 14.2 A | | | | | | | | | | | | | | |
| 短时耐受电流容量 (混合) | 瞬时耐电流 | 3 x 1s, 80 A | | | | | | | | | | | | | | |
| | 混合组件 | Signal | | | | | | | | | | | | | | |
| 短时耐受电流阻抗 (信号) | 3 x 1s with 80 A | | | | | | | | | | | | | | | |
| 爬电距离 (混合) | 混合组件 | Signal | | | | | | | | | | | | | | |
| | 最小 | 4.38 mm | | | | | | | | | | | | | | |
| 电气间隙 (混合) | 混合组件 | Signal | | | | | | | | | | | | | | |
| | 最小 | 3.6 mm | | | | | | | | | | | | | | |
| 额定电压 (使用组 B / CSA) (混合) | 混合组件 | Signal | | | | | | | | | | | | | | |
| | 标称 | 300 V | | | | | | | | | | | | | | |

SV 7.62HP/04/270MF4 SC/04R SN BK BX

Weidmüller Interface GmbH & Co. KG
 Klingenbergstraße 26
 D-32758 Detmold
 Germany

www.weidmueller.com

技术数据

| | |
|-----------------------------|----------------------------|
| 额定电压 (使用组 B / CSA) (信号) | 300 V |
| 额定电压 (使用组 C / CSA) (混合) | 混合组件 Signal 标称 50 V |
| 额定电压 (使用组 C / CSA) (信号) | 50 V |
| 额定电流 (使用组 B / CSA) (混合) | 混合组件 Signal 标称 9 A |
| 额定电流 (使用组 B / CSA) (信号) | 9 A |
| 额定电流 (使用组 C / CSA) (混合) | 混合组件 Signal 标称 9 A |
| 额定电流 (使用组 C / CSA) (信号) | 9 A |
| 额定电流 (使用组 D / CSA) (混合) | 混合组件 Signal 标称 9 A |
| 额定电流 (使用组 D / CSA) (信号) | 9 A |
| 额定电压 (使用组 B / UL 1059) (混合) | 混合组件 Signal 标称 300 V |
| 额定电压 (使用组 B / UL 1059) (信号) | 300 V |
| 额定电压 (使用组 C / UL 1059) (混合) | 混合组件 Signal 标称 50 V |
| 额定电压 (使用组 C / UL 1059) (信号) | 50 V |
| 额定电压 (使用组 D / UL 1059) (混合) | 混合组件 Signal |
| 额定电流 (使用组 B / UL 1059) (混合) | 混合组件 Signal 标称 5 A |
| 额定电流 (使用组 B / UL 1059) (信号) | 5 A |
| 额定电流 (使用组 C / UL 1059) (混合) | 混合组件 Signal 标称 5 A |
| 额定电流 (使用组 C / UL 1059) (信号) | 5 A |
| 额定电流 (使用组 D / UL 1059) (混合) | 混合组件 Signal |

额定数据符合 IEC 标准

| | | | |
|-------------------------|------------------------|-------------------------|---------------|
| 依据标准进行测试 | IEC 60664-1, IEC 61984 | 额定电流, 最小回路数 (Tu = 20°C) | 41 A |
| 额定电流, 最大回路数 (Tu = 20°C) | 41 A | 额定电流, 最小回路数 (Tu = 40°C) | 41 A |
| 额定电流, 最大回路数 (Tu = 40°C) | 41 A | 额定电压值 (过电压等级II/污染等级2) | 1000 V |
| 额定电压值 (过电压等级III/污染等级2) | 630 V | 额定电压值 (过电压等级III/污染等级3) | 630 V |
| 额定冲击电压 (过压等级 II/污染等级2) | 6 kV | 额定冲击电压 (过压等级III/污染等级2) | 6 kV |
| 额定冲击电压 (过压等级III/污染等级3) | 6 kV | 瞬时耐电流 | 3 x 1s, 420 A |

重要注意事项

| | |
|------------|--|
| IPC 标准的符合性 | 符合性：该产品根据国际认可的标准进行开发、生产和交付，符合数据页中确保的特性，装饰性特性满足 IPC-A-610 “等级 2”。其他针对产品的权利主张可以应要求进行评估。 |
| 备注 | <ul style="list-style-type: none"> • Technical specifications refer to the power contacts • Technical data of signal contacts: 50V / 5A, stripping length 8mm • Rated current related to rated cross-section & min. No. of poles. • Specifications of diagram: P1=7.62 mm; P2=3.81 mm • Rated data refer only to the component itself. Clearance and creepage distances to other components are to be designed in accordance with the relevant application standards. • MFX and MSFX: X= Position of the middle flange e.g. MF2, MSF3 • In accordance with IEC 61984, OMNIMATE-connectors are connectors without breaking capacity (COC). During designated use, connectors are not allowed to be engaged or disengaged when live or under load • Long term storage of the product with average temperature of 50 °C and maximum humidity 70%, 36 months |

分类

| | | | |
|-------------|-------------|-------------|-------------|
| ETIM 8.0 | EC002637 | ETIM 9.0 | EC002637 |
| ETIM 10.0 | EC002637 | ECLASS 14.0 | 27-46-03-01 |
| ECLASS 15.0 | 27-46-03-01 | | |

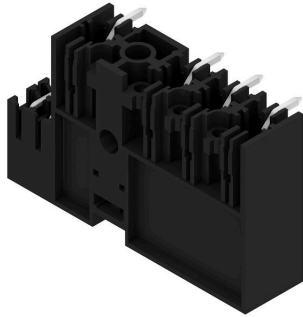
SV 7.62HP/04/270MF4 SC/04R SN BK BX

Weidmüller Interface GmbH & Co. KG
 Klingenbergstraße 26
 D-32758 Detmold
 Germany

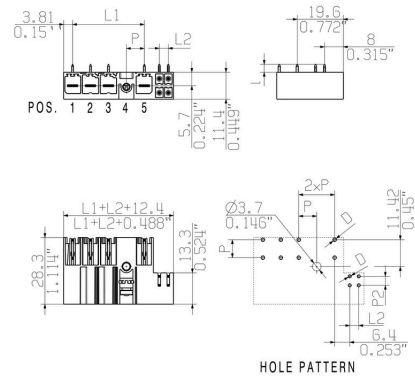
www.weidmueller.com

图纸

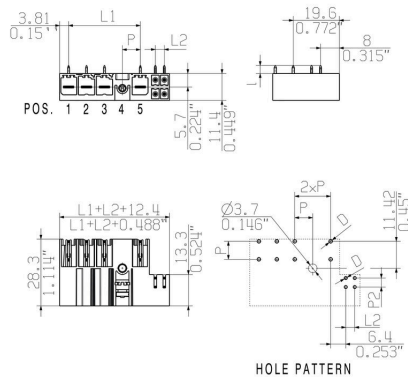
产品图片



Dimensional drawing



Dimensional drawing



Connection diagram

SV 7.62HP/04/270MF4 SC/04R SN BK BX

Weidmüller Interface GmbH & Co. KG
Klingenbergstraße 26
D-32758 Detmold
Germany

www.weidmueller.com

附件

编码元件



适用于电力电子设备的插拔式联接技术 - 适用于电机启动器、变频器和伺服控制器等现代驱动设备。

OMNIMATE 电源接插件以更高的安全性和插拔式屏蔽片、集成信号接插件或单手法兰操作等创新型解决方案成为新的标准。

3 个产品系列可提供更多优点：

- 面向应用的可扩展性：提供适用于 29 A (IEC) 或 20 A (UL) 的 4 mm² 接插件到适用于 76 A (IEC) 或 54 A (UL) 的 16 mm² 接插件
- 电压可高达 1000 V (IEC) 或 600 V (UL)
- 经优化处理的多种安装选项

我们的服务：

直接使用 产品配置软件配置您的个性化接插件。

通用订货数据

| | | |
|------------|----------------------------|-------------------------------|
| 类型 | BV/SV 7.62HP KO | 版本 |
| 订货号 | 1937590000 | PCB 接插件, 附件, 防错插销, 黑色, 回路数: 1 |
| GTIN (EAN) | 4032248608881 | |
| 数量 | 50 ST | |