

HDC IP68 06B TSS 1M20

Weidmüller Interface GmbH & Co. KG

Klingenbergstraße 26

D-32758 Detmold

Germany

www.weidmueller.com



新型 RockStar® 外壳耐海水腐蚀，抗冲击性能好，提供 IP68 和 IP69K 防护等级，产品设计适应极端环境条件和 DIN EN 61373 2 类 (转向架) 规定的高震动条件。因此，该系列外壳无故障、无需维护的特性，使其极适合作为重载接插件用于运输和交通工程，以及电力工程和极端工作环境下的应用。开发时，也采取了相关措施，确保外壳有着出色的耐 EMC 性能。

通用订货数据

| | |
|------------|---|
| 版本 | HDC - 外壳, 安装尺寸: 3, 防护等级: IP66, IP68, IP69, 插接状态下, 插头外壳, 压线框联接, 标准, 电缆接头尺寸: M 20 |
| 订货号 | 1082510000 |
| 类型 | HDC IP68 06B TSS 1M20 |
| GTIN (EAN) | 4032248845774 |
| 数量 | 1 items |

HDC IP68 06B TSS 1M20

Weidmüller Interface GmbH & Co. KG
Klingenbergstraße 26
D-32758 Detmold
Germany

www.weidmueller.com

技术数据

审批

MAMID 认证



ROHS

一致

尺寸和重量

| | | | |
|----|----------|---------|-------------|
| 高度 | 100.5 mm | 高度 (英寸) | 3.9567 inch |
| 宽度 | 58 mm | 宽度 (英寸) | 2.2835 inch |
| 净重 | 410.96 g | | |

温度

温度限值 -50 °C ... 125 °C

环保产品合规

RoHS 合规状态 合规, 无例外
REACH SVHC 不超过 0.1 wt% 的高度关注物质 (SVHC)

| | | |
|-------|-------|---------|
| 化学抵抗力 | 材料 | 丙酮 |
| | 化学抵抗力 | 有耐受性 |
| | 材料 | 柴油 |
| | 化学抵抗力 | 不稳定 |
| | 材料 | 乙醇 |
| | 化学抵抗力 | 有耐受性 |
| | 材料 | 传动油 |
| | 化学抵抗力 | 有条件的耐受性 |
| | 材料 | 液压油 |
| | 化学抵抗力 | 有条件的耐受性 |
| | 材料 | 石油挥发油 |
| | 化学抵抗力 | 不稳定 |
| | 材料 | 汗液 |
| | 化学抵抗力 | 有条件的耐受性 |
| | 材料 | 高级汽油 |
| | 化学抵抗力 | 不稳定 |
| | 材料 | 水 |
| | 化学抵抗力 | 有耐受性 |
| | 材料 | 紫外 |
| | 化学抵抗力 | 有耐受性 |
| 材料 | 臭氧 | |
| 化学抵抗力 | 有耐受性 | |

通用参数

表面处理 粉末涂层 防护等级 IP66, IP68, IP69, 插接状态下

尺寸大小

进线 带螺纹

HDC IP68 06B TSS 1M20

Weidmüller Interface GmbH & Co. KG
 Klingenbergstraße 26
 D-32758 Detmold
 Germany

技术数据

www.weidmueller.com

运行

| | | | |
|---------------|--------------------|----------|-------|
| 电缆螺旋连接, 数量 | 0 | 电缆接头尺寸 | M 20 |
| 插头/插座/盖板 | 上部 插座 | 罩盖 | 无盖板 |
| 拧紧力矩 | 6.5 Nm | 上方输入电缆数量 | 0 |
| 两侧输入电缆数量 | 1 | 外壳设计 | 插头外壳 |
| 锁定系统设计 | 压线框联接 | 类型 | 标准 |
| 安装尺寸 | 3 | 进线 | 带螺纹 |
| 型号 | 插头 | 机罩设计 | 压线框联接 |
| 密封 | 无密封 | 螺纹 (内部) | M 20 |
| 颜色 (RAL) | RAL 9011, RAL 9005 | BG | 3 |
| 适用于 ModuPlug® | 是 | | |

分类

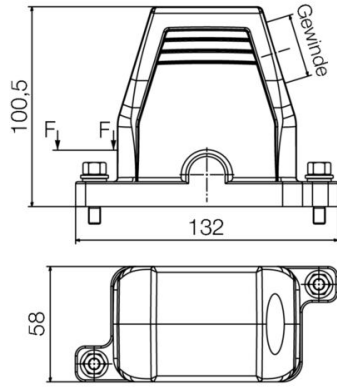
| | | | |
|-------------|-------------|-------------|-------------|
| ETIM 8.0 | EC000437 | ETIM 9.0 | EC000437 |
| ETIM 10.0 | EC000437 | ECLASS 14.0 | 27-44-02-02 |
| ECLASS 15.0 | 27-44-02-02 | | |

HDC IP68 06B TSS 1M20

Weidmüller Interface GmbH & Co. KG
Klingenbergstraße 26
D-32758 Detmold
Germany

图纸

www.weidmueller.com



HDC IP68 06B TSS 1M20

Weidmüller Interface GmbH & Co. KG
 Klingenbergstraße 26
 D-32758 Detmold
 Germany

www.weidmueller.com

附件

内六角扳手套装

艾伦内角扳手使用硬制的，高合金铬—钒钢制成，根据 DIN ISO 2936 L (DIN 911) 生产，表面处理非常精细。



通用订货数据

| | | | |
|------------|----------------------------|---------------|--|
| 类型 | SK WSD-S 1,5-10,0 | 版本 | |
| 订货号 | 9008850000 | Mounting tool | |
| GTIN (EAN) | 4032248266609 | | |
| 数量 | 1 ST | | |

螺丝

我们为重载接插件提供各种配件，包括各类螺钉。



通用订货数据

| | | | |
|------------|----------------------------|-----------------|--|
| 类型 | HDC IP68 SCREW SET | 版本 | |
| 订货号 | 2555340000 | 重载接插件, 附件, 固定组件 | |
| GTIN (EAN) | 4050118571332 | | |
| 数量 | 10 ST | | |