

HDC IP68 10B AS

Weidmüller Interface GmbH & Co. KG

Klingenbergstraße 26

D-32758 Detmold

Germany

www.weidmueller.com



新型 RockStar® 外壳耐海水腐蚀，抗冲击性能好，提供 IP68 和 IP69K 防护等级，产品设计适应极端环境条件和 DIN EN 61373 2 类 (转向架) 规定的高震动条件。因此，该系列外壳无故障、无需维护的特性，使其极适合作为重载接插件用于运输和交通工程，以及电力工程和极端工作环境下的应用。开发时，也采取了相关措施，确保外壳有着出色的耐 EMC 性能。

通用订货数据

版本	HDC - 外壳, 安装尺寸: 4, 防护等级: IP66, IP68, IP69, 插接状态下, 穿体式插座外壳, 压线框联接, 标准, 电缆接头尺寸: none
订货号	1081520000
类型	HDC IP68 10B AS
GTIN (EAN)	4032248844272
数量	1 items

HDC IP68 10B AS

Weidmüller Interface GmbH & Co. KG
Klingenbergstraße 26
D-32758 Detmold
Germany

www.weidmueller.com

技术数据

审批

MAMID 认证



ROHS

一致

尺寸和重量

高度	29.5 mm	高度 (英寸)	1.1614 inch
宽度	58 mm	宽度 (英寸)	2.2835 inch
安装尺寸 - 高度	32 mm	安装宽度	83 mm
净重	170 g		

温度

温度限值 -50 °C ... 125 °C

环保产品合规

RoHS 合规状态	合规, 无例外		
REACH SVHC	不超过 0.1 wt% 的高度关注物质 (SVHC)		
化学抵抗力	材料	丙酮	
	化学抵抗力	有耐受性	
	材料	柴油	
	化学抵抗力	不稳定	
	材料	乙醇	
	化学抵抗力	有耐受性	
	材料	传动油	
	化学抵抗力	有条件的耐受性	
	材料	液压油	
	化学抵抗力	有条件的耐受性	
	材料	石油挥发油	
	化学抵抗力	不稳定	
	材料	汗液	
	化学抵抗力	有条件的耐受性	
	材料	高级汽油	
	化学抵抗力	不稳定	
	材料	水	
化学抵抗力	有耐受性		
材料	紫外		
化学抵抗力	有耐受性		
材料	臭氧		
化学抵抗力	有耐受性		

通用参数

外壳基本材料	铸铝	表面处理	粉末涂层
防护等级	IP66, IP68, IP69, 插接状态下	EMC 外壳	是

尺寸大小

孔距 A2	83 mm	进线	不
外壳总长	144 mm		

HDC IP68 10B AS

Weidmüller Interface GmbH & Co. KG
 Klingenbergstraße 26
 D-32758 Detmold
 Germany

技术数据

www.weidmueller.com

运行

电缆螺旋连接, 数量	0	电缆接头尺寸	none
插头/插座/盖板	下部 底座	罩盖	无盖板
两侧输入电缆数量	0	外壳设计	穿体式插座外壳
锁定系统设计	压线框联接	类型	标准
安装尺寸	4	进线	不
型号	扩展 (运行)	机罩设计	压线框联接
密封	硅胶	颜色 (RAL)	RAL 9011, RAL 9005
BG	4	适用于 ModuPlug®	是

重要注意事项

产品信息	安装外壳时, 请确保正确放置平垫圈。
------	--------------------

分类

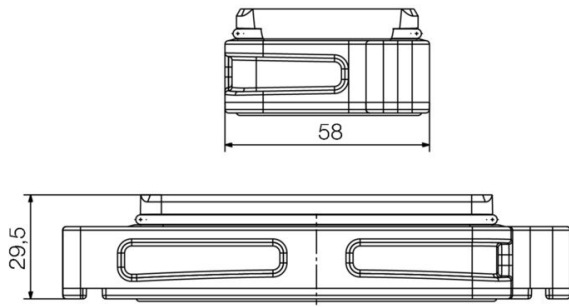
ETIM 8.0	EC000437	ETIM 9.0	EC000437
ETIM 10.0	EC000437	ECLASS 14.0	27-44-02-02
ECLASS 15.0	27-44-02-02		

HDC IP68 10B AS

Weidmüller Interface GmbH & Co. KG
Klingenbergstraße 26
D-32758 Detmold
Germany

图纸

www.weidmueller.com



HDC IP68 10B AS

Weidmüller Interface GmbH & Co. KG
 Klingenbergstraße 26
 D-32758 Detmold
 Germany

www.weidmueller.com

附件

法兰密封件



我们可以为外壳提供不同的配件，其中包括密封件。我们的外壳基于出色的密封件，可保证最大程度的密封性。
 大量的测试产品系列可以证实：RockStar® 最高在50米水深情况下，可绝对密封。因此，您甚至可以在过去只能进行固定布线的地方采用重型接插件。

通用订货数据

类型	HDC FLDG 10B IP68	版本
订货号	1987500000	附件, 接线箱附件
GTIN (EAN)	4050118379211	
数量	10 ST	

IP68 O型密封圈



我们可以为外壳提供不同的配件，其中包括密封件。我们的外壳基于出色的密封件，可保证最大程度的密封性。
 大量的测试产品系列可以证实：RockStar® 最高在50米水深情况下，可绝对密封。因此，您甚至可以在过去只能进行固定布线的地方采用重型接插件。

通用订货数据

类型	HDC DG 10B IP68	版本
订货号	1987510000	附件, 接线箱附件
GTIN (EAN)	4050118379228	
数量	10 ST	