

**HDC IP68 24B SS 2M40****Weidmüller Interface GmbH & Co. KG**

Klingenbergstraße 26

D-32758 Detmold

Germany

www.weidmueller.com



新型 RockStar® 外壳耐海水腐蚀，抗冲击性能好，提供 IP68 和 IP69K 防护等级，产品设计适应极端环境条件和 DIN EN 61373 2 类 (转向架) 规定的高震动条件。因此，该系列外壳无故障、无需维护的特性，使其极适合作为重载接插件用于运输和交通工程，以及电力工程和极端工作环境下的应用。开发时，也采取了相关措施，确保外壳有着出色的耐 EMC 性能。

**通用订货数据**

版本	HDC - 外壳, 安装尺寸: 8, 防护等级: IP66, IP68, 插接状态下, 插座外壳, 压线框联接, 标准, 电缆接头尺寸: M 40
订货号	<a href="#">1081420000</a>
类型	HDC IP68 24B SS 2M40
GTIN (EAN)	4032248877461
数量	1 items

HDC IP68 24B SS 2M40

Weidmüller Interface GmbH & Co. KG  
Klingenbergstraße 26  
D-32758 Detmold  
Germany

www.weidmueller.com

技术数据

审批

MAMID 认证



ROHS

一致

尺寸和重量

深	216 mm	深度 (英寸)	8.5039 inch
高度	111.5 mm	高度 (英寸)	4.3898 inch
宽度	80 mm	宽度 (英寸)	3.1496 inch
安装尺寸 - 高度	60 mm	安装宽度	187 mm
净重	1160 g		

温度

温度限值 -50 °C ... 125 °C

环保产品合规

RoHS 合规状态	合规, 无例外	
REACH SVHC	不超过 0.1 wt% 的高度关注物质 (SVHC)	
化学抵抗力	材料	丙酮
	化学抵抗力	有耐受性
	材料	柴油
	化学抵抗力	不稳定
	材料	乙醇
	化学抵抗力	有耐受性
	材料	传动油
	化学抵抗力	有条件的耐受性
	材料	液压油
	化学抵抗力	有条件的耐受性
	材料	石油挥发油
	化学抵抗力	不稳定
	材料	汗液
	化学抵抗力	有条件的耐受性
	材料	高级汽油
	化学抵抗力	不稳定
	材料	水
化学抵抗力	有耐受性	
材料	紫外	
化学抵抗力	有耐受性	
材料	臭氧	
化学抵抗力	有耐受性	

通用参数

表面处理	粉末涂层	防护等级	IP66, IP68, 插接状态下
------	------	------	-------------------

尺寸大小

孔距 A2	187 mm	进线	带螺纹
外壳总长	216 mm	外壳高度B	111.5 mm

**HDC IP68 24B SS 2M40**

**Weidmüller Interface GmbH & Co. KG**  
 Klingenbergstraße 26  
 D-32758 Detmold  
 Germany

技术数据

www.weidmueller.com

运行

电缆螺旋连接, 数量	0	电缆接头尺寸	M 40
插头/插座/盖板	下部 底座	罩盖	无盖板
上方输入电缆数量	0	两侧输入电缆数量	2
外壳设计	插座外壳	锁定系统设计	压线框联接
类型	标准	安装尺寸	8
进线	带螺纹	型号	插座外壳
机罩设计	压线框联接	密封	硅胶
螺纹 (内部)	M 40	颜色 (RAL)	RAL 9011, RAL 9005
BG	8	适用于 ModuPlug®	是

分类

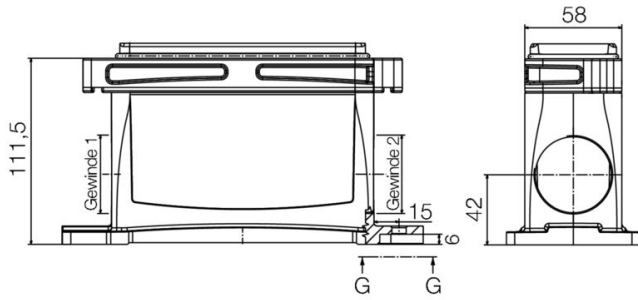
ETIM 8.0	EC000437	ETIM 9.0	EC000437
ETIM 10.0	EC000437	ECLASS 14.0	27-44-02-02
ECLASS 15.0	27-44-02-02		

**HDC IP68 24B SS 2M40**

**Weidmüller Interface GmbH & Co. KG**  
Klingenbergstraße 26  
D-32758 Detmold  
Germany

图纸

[www.weidmueller.com](http://www.weidmueller.com)



HDC IP68 24B SS 2M40

Weidmüller Interface GmbH & Co. KG  
Klingenbergstraße 26  
D-32758 Detmold  
Germany

www.weidmueller.com

附件

IP68 O型密封圈



我们可以为外壳提供不同的配件，其中包括密封件。我们的外壳基于出色的密封件，可保证最大程度的密封性。大量的测试产品系列可以证实：RockStar® 最高在50米水深情况下，可绝对密封。因此，您甚至可以在过去只能进行固定布线的地方采用重型接插件。

通用订货数据

类型	HDC DG 24B IP68	版本	
订货号	<a href="#">1525270000</a>	附件, 接线箱附件	
GTIN (EAN)	4050118330625		
数量	10 ST		

IP68 版本



魏德米勒不仅为多种应用供应多种电缆接头，还提供多样化的接线盒。黄铜、塑料和不锈钢制成的电缆接头符合最多样化的 IP 防护等级，适合任何工业接线盒。不同系列和应用的电缆接头通过了 VDE、UL、UR、cULus、DNV GL或EN 45545认证和测试。

通用订货数据

类型	VG M40 - MS 68	版本	
订货号	<a href="#">1772250000</a>	VG MS (标准黄铜电缆接头), 电缆接头, 直, M 40, 9 mm, OD min. 18 -	
GTIN (EAN)	4032248129904	OD max. 25 mm, IP54, IP66, IP67, IP68 - 5 bar (30分钟), 黄铜材质, 镀	
数量	10 ST	镍的	

EMC 第 4 代黄铜电缆接头



随着电子组件的灵敏度不断提高，电磁干扰频率不断提高，电缆接头需要在系统的屏蔽概念中发挥重要作用。这类EMC电缆接头采用360°筛查接线点，可屏蔽干扰频率。手指锁定密封件可提供出色的电缆保持和张力释放效果，其旁边的电缆接头符合EN 62444的机械要求。专利设计让组装变得轻松快捷。

通用订货数据

类型	VG M40 EMV-4 MS 22-32	版本	
订货号	<a href="#">2435190000</a>	VG EMV GEN 4 (EMC 电缆接头, 带压接笼), 电缆接头, 直, M 40, 9, OD	
GTIN (EAN)	4050118446944	min. 22 - OD max. 32 mm, IP54, IP66, IP67, IP68 - 5 bar (30分钟),	
数量	5 ST	IP69K, 黄铜材质, 镀镍的	