

**IE-PS-V05M-A-RJ45-FH**

**Weidmüller Interface GmbH & Co. KG**  
Klingenbergstraße 26  
D-32758 Detmold  
Germany

www.weidmueller.com



HDC 接插件套件符合 IEC 61076-3-106 Var.5 金属，带 RJ45 插芯

通用订货数据

版本	RJ45 插头, 无需工具, Cat.6A / Class EA (ISO/IEC 11801 2010)
订货号	<a href="#">1077300000</a>
类型	IE-PS-V05M-A-RJ45-FH
GTIN (EAN)	4032248834914
数量	10 items

## IE-PS-V05M-A-RJ45-FH

Weidmüller Interface GmbH & Co. KG  
Klingenbergstraße 26  
D-32758 Detmold  
Germany

www.weidmueller.com

## 技术数据

## 审批

ROHS 一致

## 尺寸和重量

净重 79 g

## 温度

存储温度 工作温度 -40 °C...70 °C  
安装温度

## 环保产品合规

RoHS 合规状态 合规, 有例外  
RoHS 豁免 (如适用/已知) 6bl, 6c  
REACH SVHC Lead 7439-92-1  
SCIP 4f3aae94-c2bc-4010-b63b-5b114ba6bd55

## 通用参数

端口 1	RJ45	端口 2	IDC
颜色编码	黑色	外壳基本材料	铸铝
最小绝缘直径	0.85 mm	最大绝缘直径	1.6 mm
目录册	Cat.6A / Class EA (ISO/IEC 11801 2010)	插针镀层	镍, 镀金
连接线径, 硬导线	0.4...0.64 mm	连接直径, 软导线	0.48...0.76 mm
MICE-分类 M	M3	MICE-分类 I	I3
MICE-分类 C	C1	MICE-分类 E	E3
最小护套直径	5 mm	最大护套直径	10 mm
屏蔽	360度; 屏蔽触点	防护等级	IP67
插拔次数	750	可重新联接	≥ 10 次 (对于相同或较大截面积而言)

## 通用标准

连接器标准 IEC 61076-3-106 Var. 5, IEC 60603-7-5 1 专用通信电缆设备 PROFINET 安装说明

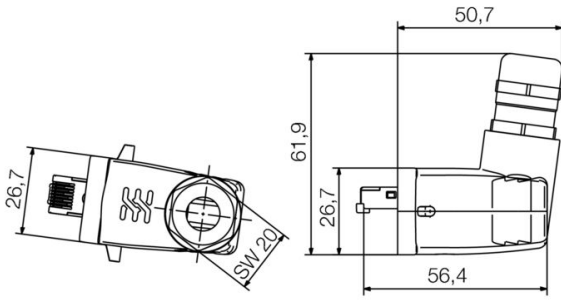
## 电气特性

电源连接器耐压强度, 触点-触点, 最小 ≥ 1500 V AC/DC 介电强度, 触点-触点 ≥ 1000 V AC/DC

## 分类

ETIM 8.0	EC001121	ETIM 9.0	EC001121
ETIM 10.0	EC001121	ECLASS 14.0	27-44-03-90
ECLASS 15.0	27-44-03-90		

尺寸图



## IE-PS-V05M-A-RJ45-FH

**Weidmüller Interface GmbH & Co. KG**  
Klingenbergstraße 26  
D-32758 Detmold  
Germany

[www.weidmueller.com](http://www.weidmueller.com)

## 附件

### 防尘盖



保护您的设备，防止灰尘和污垢。

### 通用订货数据

类型	IE-PP-V05M	版本	
订货号	<a href="#">1968920000</a>	法兰外壳-防护盖	
GTIN (EAN)	4032248692668		
数量	10 ST		