

SAI-4-F 4P M12 L 10M

Weidmüller Interface GmbH & Co. KG
 Klingenbergstraße 26
 D-32758 Detmold
 Germany

www.weidmueller.com



我们供应各种规格的M12 分配器。4、6 或 8 个 M12 插槽为 4 或 5 回路设计。组合引出线设计为固定电缆规格、罩盖规格供用户联接或用 M23联接。此外我们还供应一些特殊规格。例如可适用任何联接类型的 1 对 1 分配器或允许用于防爆区 1 的分配器。

通用订货数据

版本	预制电缆规格, M12, 30 V, A 编码, LED: 是, 起始器 LED: 是, 接线类型: PNP, 10 m
订货号	1070660000
类型	SAI-4-F 4P M12 L 10M
GTIN (EAN)	4032248826858
数量	1 items

SAI-4-F 4P M12 L 10M

Weidmüller Interface GmbH & Co. KG
Klingenbergstraße 26
D-32758 Detmold
Germany

www.weidmueller.com

技术数据

审批

MAMID 认证



ROHS 一致
UL File Number Search [UL 网站](#)
cURus 证书号 E92202

尺寸和重量

深	144 mm	深度 (英寸)	5.6693 inch
高度	18.2 mm	高度 (英寸)	0.7165 inch
净重	919 g		

温度

工作温度 -20 - 80°C

环保产品合规

RoHS 合规状态 合规, 无例外
REACH SVHC 不超过 0.1 wt% 的高度关注物质 (SVHC)

联接数据

剥线长度 100 mm 分线盒出线 预制电缆规格

常规技术数据

防护等级	IP68	插拔式站点防错编码	A 编码
回路数	4	电缆回路数	(7)
插座数量	4	联接螺纹	M12
污染等级	3	阻燃性能	V-0
插拔次数	≤ 50	LED	是
起始器 LED	是	操作功能的 LED 颜色	绿色
I/O 功能的 LED 颜色	黄色		

材料数据

外壳基本材料	PBT	分线盒材料	塑料材质
外壳颜色	灰, RAL 7032	螺钉插座	CuZn, 镀镍
触点材料	CuZn	插针镀层	镀金的
触点支架材料	PBT (UL 94 V0)		

电气数据

额定电压, 最小	10 V	额定电压, 最大	30 V
检测电压	1 kV	单个回路最大载流量	3 A
总电流	9 A	每路信号的电流	2 A
存在电气分离	无	绝缘电阻	109 Ω

电缆技术数据

回路数	4	护套颜色	黑色
外径	7.5 mm	带屏蔽	无

SAI-4-F 4P M12 L 10M

Weidmüller Interface GmbH & Co. KG
 Klingenbergstraße 26
 D-32758 Detmold
 Germany

www.weidmueller.com

技术数据

卤素	不	最小弯曲半径, 可变	10 x 电缆直径
弯曲循环	2 Mio	导线横截面 (打印/在线)	4 x 0.34 mm ² + 3 x 1.0 mm ²
护套材料	PUR	颜色编码	蓝色, 棕色, 黄色, 灰色, 绿色, 绿/黄, 白色
电缆长度	10 m	适用于拖曳电缆	是

分类

ETIM 8.0	EC002585	ETIM 9.0	EC002585
ETIM 10.0	EC002585	ECLASS 14.0	27-44-01-08
ECLASS 15.0	27-44-01-08		

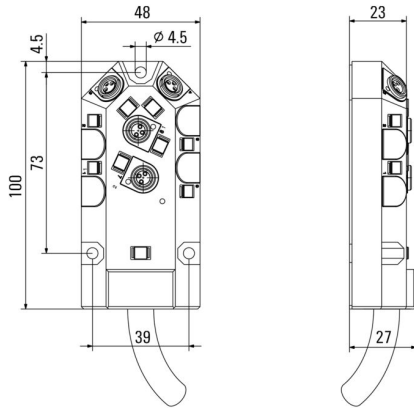
SAI-4-F 4P M12 L 10M

Weidmüller Interface GmbH & Co. KG
 Klingenbergstraße 26
 D-32758 Detmold
 Germany

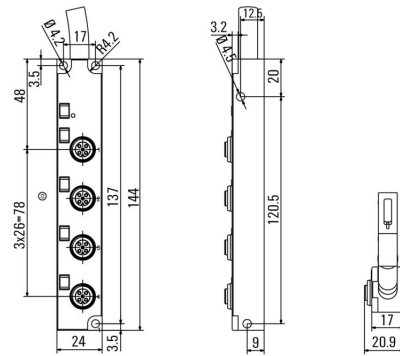
www.weidmueller.com

图纸

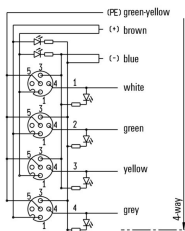
尺寸图



尺寸图



接线图



SAI-4-F 4P M12 L 10M

Weidmüller Interface GmbH & Co. KG
Klingenbergstraße 26
D-32758 Detmold
Germany

www.weidmueller.com

附件

M12



防护盖能使未使用的插接点免受外界影响。

通用订货数据

类型	SAI-SK-M12	版本	
订货号	9456050000	受保护组件, 护罩	
GTIN (EAN)	4008190304058		
数量	30 ST		

Screwty® 电缆接头工具, 带扭矩功能



适合任何工作的最佳工具

Screwty® 是一款理想的万能工具, 可拧紧所有普通传感器和执行器电缆。Screwty® 甚至能够着难以接触到的圆形插头。只需简单转动, 即可拧紧和松开接插件, 毫不费力。Screwty® 是一款独特的通用解决方案, 因为它也适用于其它厂商提供的大多数电缆和插头 (超过90%)。Screwty® 由一根手柄和一个标准 1/4" 转接器组成。因此, 可用于所有尺寸: 包括 M12 和 M8 圆形插头, M12F 和 M8F 定制插头和插座, 以及所有 M23 定制插头和插座。

通用订货数据

类型	SCREWTY SET -DM	版本	
订货号	1920000000	Cable gland tool for M8, M12 lines and connectors	
GTIN (EAN)	4032248436859		
数量	1 ST		

定制印刷



WS 标识非常适用于 W 系列的接插件。由于 WS 标记号的系统兼容性, 它们也同样适合 I 系列、Z 系列产品。宽敞的打印面积可以用来打印较长的字符, 或者分成几行来打印。

WS 标记号尤其适合打印较长的非标准字符。采用 MultiCard 格式, 可以用 PrintJet CONNECT 或绘图打印机进行打印。

- 可成条或单个安装
- 标记号采用被广泛认可的 MultiCard 格式针对定制打印: 请根据您的标签技术规范, 向我们发送一个我们标签制作软件 M-Print PRO 的文件, 或使用 M-Print PRO 在线版 (无需安装)。

SAI-4-F 4P M12 L 10M

Weidmüller Interface GmbH & Co. KG
Klingenbergstraße 26
D-32758 Detmold
Germany

www.weidmueller.com

附件

通用订货数据

类型	WS 10/5 MC SDR	版本
订货号	1635010000	WS, 端子标记, 10 x 5 mm, 间距 P (单位 : mm) : 5.00 Weidmueller,
GTIN (EAN)	4008190456634	Allen-Bradley, 根据客户需求
数量	144 ST	