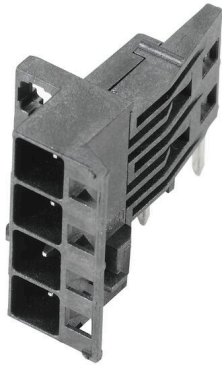


SHL-SMT 5.00/04GR 4.2BX

Weidmüller Interface GmbH & Co. KG
 Klingenbergstraße 26
 D-32758 Detmold
 Germany

www.weidmueller.com

产品图片



耐高温, 直型开口款插座。用纸盒或卷带包装。卷装插座采用 1.5mm 焊针, 适合自动装配。3.2mm 长的焊针适合采用回流焊和波峰焊进行处理。针式插座上有空间进行标记和编码。HC = 大电流

通用订货数据

版本	PCB 接插件, 右侧连接元件, 插座, 开口型, THT/THR 焊接联接, 5.00 mm, 回路数: 4, 90°, 焊脚长度 (l): 4.2 mm, 镀锡, 黑色, 盒装
订货号	1069570000
类型	SHL-SMT 5.00/04GR 4.2BX
GTIN (EAN)	4032248825165
数量	108 items
产品数据	IEC: 400 V UL: 300 V / 9 A / AWG 26 - AWG 12
包装	盒装

SHL-SMT 5.00/04GR 4.2BX

Weidmüller Interface GmbH & Co. KG
Klingenbergstraße 26
D-32758 Detmold
Germany

www.weidmueller.com

技术数据

审批

MAMID 认证



ROHS 一致
UL File Number Search [UL 网站](#)
cURus 证书号 E60693

尺寸和重量

深	27.8 mm	深度 (英寸)	1.0945 inch
高度	14.4 mm	高度 (英寸)	0.5669 inch
最低安装高度	16.3 mm	宽度	20.6 mm
宽度 (英寸)	0.811 inch	长度	0 mm
净重	3.75 g		

环保产品合规

RoHS 合规状态 合规, 无例外
REACH SVHC 不超过 0.1 wt% 的高度关注物质 (SVHC)

系统参数

产品系列	OMNIMATE 外壳 - CH20M 系列	联接类型	板联接
间距 P (单位: mm)	5.00 mm	间距 P (单位: inch)	0.197 "
回路数	4	L1 (mm)	15.00 mm
L1 (inch)	0.591 "	层数	1
插针排数	1	防护等级	IP20
通道电阻	≤5 mΩ	可编码	是

材料数据

绝缘材料	LCP	颜色编码	黑色
比色表 (相似)	RAL 9011	绝缘材料组	IIIa
相比漏电起痕指数 (CTI)	175 ≤ CTI <400	Moisture Level (MSL)	1
阻燃等级符合 UL 94	V-0	触点材料	铜合金
插针镀层	镀锡	最低存放温度	-40 °C
最高存放温度	70 °C	最低操作温度	-40 °C
最高操作温度	120 °C	最小安装温度	-30 °C
最大安装温度范围	120 °C		

额定数据符合 CSA 标准

机构	CSA	CSA 认证号	200039-70153051
额定电压 (使用组 B / CSA)	300 V	额定电压 (使用组 C / CSA)	50 V
额定电压 (使用组 D / CSA)	300 V	额定电流 (使用组 B / CSA)	9 A
额定电流 (使用组 C / CSA)	9 A	额定电流 (使用组 D / CSA)	9 A
导线最小压接面积, AWG,	AWG 26	导线最大压接面积, AWG	AWG 12
参见认证参数	规格为最大值, 详情参见认证证书。		

SHL-SMT 5.00/04GR 4.2BX

Weidmüller Interface GmbH & Co. KG
Klingenbergstraße 26
D-32758 Detmold
Germany

www.weidmueller.com

技术数据

额定数据符合 UL 1059 标准

机构	CURUS	cURus 证书号	E60693
额定电压 (使用组 B / UL 1059)	300 V	额定电压 (使用组 C / UL 1059)	50 V
额定电压 (使用组 D / UL 1059)	300 V	额定电流 (使用组 B / UL 1059)	9 A
额定电流 (使用组 C / UL 1059)	9 A	额定电流 (使用组 D / UL 1059)	9 A
导线最小压接面积, AWG	AWG 26	导线最大压接面积, AWG	AWG 12
参见认证参数	规格为最大值, 详情参见认证证书。		

额定数据符合 IEC 标准

依据标准进行测试	IEC 60664-1, IEC 61984	额定电流, 最大回路数 (Tu = 20°C)	10 A
额定电流, 最大回路数 (Tu = 40°C)	9 A	额定电压值 (过电压等级II/污染等级2)	400 V
额定电压值 (过电压等级III/污染等级2)	320 V	额定电压值 (过电压等级III/污染等级3)	250 V
额定冲击电压 (过压等级 II/污染等级2)	4 kV	额定冲击电压 (过压等级III/污染等级2)	4 kV
额定冲击电压 (过压等级III/污染等级3)	4 kV		

材料数据

阻燃等级符合 UL 94	V-0	绝缘材料	LCP
绝缘材料组	IIIa	相比漏电起痕指数 (CTI)	175 ≤ CTI <400

常规数据

颜色编码	黑色	防护等级	IP20
比色表 (相似)	RAL 9011	密封选项	无

重要注意事项

IPC 标准的符合性 符合性：该产品根据国际认可的标准进行开发、生产和交付，符合数据页中确保的特性，装饰性特性满足 IPC-A-610 “等级 2”。其他针对产品的权利主张可以应要求进行评估。

分类

ETIM 8.0	EC002637	ETIM 9.0	EC002637
ETIM 10.0	EC002637	ECLASS 14.0	27-46-02-01
ECLASS 15.0	27-46-02-01		

SHL-SMT 5.00/04GR 4.2BX

Weidmüller Interface GmbH & Co. KG
Klingenbergstraße 26
D-32758 Detmold
Germany

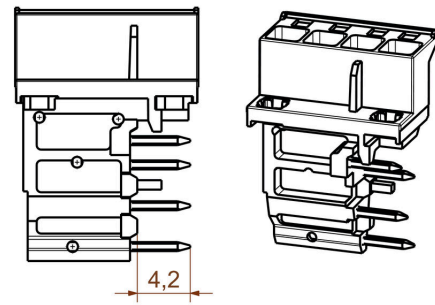
www.weidmueller.com

图纸

应用举例



尺寸图



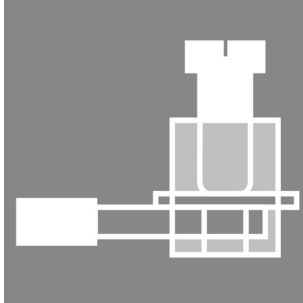
SHL-SMT 5.00/04GR 4.2BX

Weidmüller Interface GmbH & Co. KG
Klingenbergstraße 26
D-32758 Detmold
Germany

www.weidmueller.com

配套联接件

插头 - 压线框接线



实现功能和创新的理想框架：
模块化 CH20M 外壳的连接技术具有众多优势，可提高您的项目的效率。使用我们的印刷电路板接线端子和连接器，您将受益于灵活可靠的连接技术。凭借自动化生产工艺（如 THT 和 THR 焊接和卷带包装），我们能够保证高质量和高精度。这能够实现对系统的快速、简便的集成。此外，我们还提供多种颜色以及各种编码和印刷选项，以您的外壳进行定制。这样可确保您的产品不仅功能强大，而且具有视觉吸引力。

通用订货数据

类型	BHZ 5.00/04/90LH GGY/GGY	版本
订货号	1372520000	PCB 接插件, 插头, 5.00 mm, 回路数: 4, 90°, 压线框联接, BHZ
GTIN (EAN)	4050118174229	5.00/04/90LH SN GGY/GGY BX cod. 02, 盒装
数量	78 ST	
类型	BHZ 5.00/04/90LH GGY/BL	版本
订货号	1372580000	PCB 接插件, 插头, 5.00 mm, 回路数: 4, 90°, 压线框联接, BHZ
GTIN (EAN)	4050118174625	5.00/04/90LH SN GGY/BL BX cod. 02, 盒装
数量	78 ST	
类型	BHZ 5.00/04/90LH BK/OR	版本
订货号	1063280000	PCB 接插件, 插头, 5.00 mm, 回路数: 4, 90°, 压线框联接, cod. 02, 盒装
GTIN (EAN)	4032248814947	
数量	78 ST	
类型	BHZ 5.00/04/90LH BK/GGY	版本
订货号	1421750000	PCB 接插件, 插头, 5.00 mm, 回路数: 4, 90°, 压线框联接, BHZ
GTIN (EAN)	4050118225518	5.00/04/90LH SN BK/GGY BX cod. 02, 盒装
数量	78 ST	
类型	BHZ 5.00/04/90LH BK/BL	版本
订货号	1069380000	PCB 接插件, 插头, 5.00 mm, 回路数: 4, 90°, 压线框联接, cod. 02, 盒装
GTIN (EAN)	4032248825028	
数量	78 ST	
类型	BHZ 5.00/04/90LH BK/BK	版本
订货号	1069350000	PCB 接插件, 插头, 5.00 mm, 回路数: 4, 90°, 压线框联接, cod. 02, 盒装
GTIN (EAN)	4032248825011	
数量	78 ST	

插头 - PUSH IN 直插式联接



实现功能和创新的理想框架：
模块化 CH20M 外壳的连接技术具有众多优势，可提高您的项目的效率。使用我们的印刷电路板接线端子和连接器，您将受益于灵活可靠的连接技术。凭借自动化生产工艺（如 THT 和 THR 焊接和卷带包装），我们能够保证高质量和高精度。这能够实现对系统的快速、简便的集成。此外，我们还提供多种颜色以及各种编码和印刷选项，以您的外壳进行定制。这样可确保您的产品不仅功能强大，而且具有视觉吸引力。

SHL-SMT 5.00/04GR 4.2BX

Weidmüller Interface GmbH & Co. KG
 Klingenbergstraße 26
 D-32758 Detmold
 Germany

www.weidmueller.com

配套联接件

通用订货数据

类型	BHF 5.00/04/180LH BK/RD	版本
订货号	2555620000	PCB 接插件, 插头, 5.00 mm, 回路数: 4, 180°, PUSH IN 带执行器, 盒装
GTIN (EAN)	4050118565683	
数量	78 ST	
类型	BHF 5.00/04/180LH BK/OR	版本
订货号	1989190000	PCB 接插件, 插头, 5.00 mm, 回路数: 4, 180°, PUSH IN 带执行器, 盒装
GTIN (EAN)	4050118373820	
数量	78 ST	
类型	BHF 5.00/04/180LH BK/BL	版本
订货号	1989090000	PCB 接插件, 插头, 5.00 mm, 回路数: 4, 180°, PUSH IN 带执行器, 盒装
GTIN (EAN)	4050118533453	
数量	78 ST	
类型	BHF 5.00/04/180LH BK/BK	版本
订货号	1497500000	PCB 接插件, 插头, 5.00 mm, 回路数: 4, 180°, PUSH IN 带执行器, 盒装
GTIN (EAN)	4050118306828	
数量	78 ST	