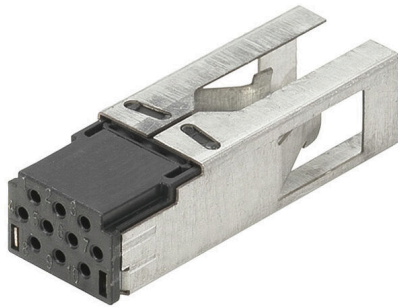


IE-PI-HYB-10P

Weidmüller Interface GmbH & Co. KG
Klingenbergstraße 26
D-32758 Detmold
Germany

www.weidmueller.com



混合式，10 极。插芯适用于 14 版接插件变体

通用订货数据

版本	Insert, for plug insert, Hybrid
订货号	1068990000
类型	IE-PI-HYB-10P
GTIN (EAN)	4032248823963
数量	1 items

技术数据

审批

MAMID 认证



ROHS

一致

UL File Number Search

[UL 网站](#)

证书号 (cULus)

E316369

尺寸和重量

净重

13.2 g

温度

存储温度

工作温度

-40 °C...70 °C

安装温度

环保产品合规

RoHS 合规状态

符合要求

REACH SVHC

不超过 0.1 wt% 的高度关注物质 (SVHC)

通用参数

多股软导线的最大压接面积(AWG)	AWG 20	多股软导线的最小压接面积(AWG)	AWG 27
屏蔽	360度; 全封闭外壳	外壳基本材料	铜镍锌合金, PA 66
最大绝缘直径	2.2 mm	最小绝缘直径	1 mm
目录册	5 类 (ISO/IEC 11801)	最大压接面积 软导线	0.75 mm ²
最小多股导线接线截面积	0.08 mm ²	防护等级	带外壳 IP67
插拔次数	500	端口 1	Hybrid (Q10)
端口 2	压接		

通用标准

证书号 (cULus)

E316369

电气特性

触点电阻	≤ 5 mΩ	通道电阻	<10 mΩ
额定电压	24 V	额定电流	每个触点 3 A

重要注意事项

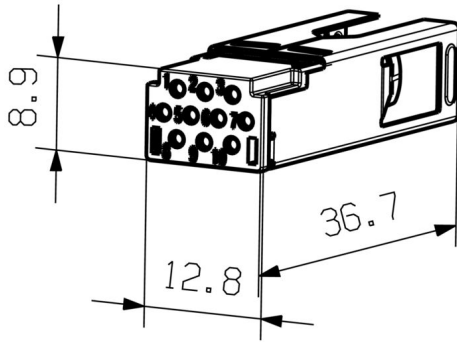
产品信息

混合式, 10 极。插芯适用于 14 版接插件变体

分类

ETIM 8.0	EC001121	ETIM 9.0	EC001121
ETIM 10.0	EC001121	ECLASS 14.0	27-44-03-90
ECLASS 15.0	27-44-03-90		

尺寸图



IE-PI-HYB-10P

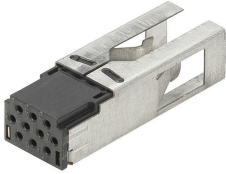
Weidmüller Interface GmbH & Co. KG
 Klingenbergstraße 26
 D-32758 Detmold
 Germany

附件

www.weidmueller.com

Hybrid

混合式，10 极。插芯适用于 14 版接插件变体



通用订货数据

类型	IE-PIC-HYB-S-0,5-300	版本
订货号	1096180000	Crimp contact, for plug insert, Hybrid
GTIN (EAN)	4032248869152	
数量	300 ST	
类型	IE-PIC-HYB-S-0,75-300	版本
订货号	1068950000	Crimp contact, for plug insert, Hybrid
GTIN (EAN)	4032248823109	
数量	300 ST	
类型	IE-PIC-HYB-S-0,2-300	版本
订货号	1135150000	Crimp contact, for plug insert, Hybrid
GTIN (EAN)	4032248915347	
数量	300 ST	

Crimping tools



- ... 用于魏德米勒RSV和DSTV-HD系统的插针
- 自锁机构保证了压接的质量
 - 操作失误时可以解除自锁
 - 固定挡块可保证端头的精确放置位置

通用订货数据

类型	HTF HYB	版本
订货号	1119580000	压接工具, 端头的压接工具, 0.08mm², 1mm², FoderB 夹
GTIN (EAN)	4032248900626	
数量	1 ST	