

IE-BID-24V

Weidmüller Interface GmbH & Co. KG

Klingenbergstraße 26
D-32758 Detmold
Germany

www.weidmueller.com



PushPull Power 接插件, PROFINET 规范

通用订货数据

版本	插芯, PROFINET, 插头
订货号	1068940000
类型	IE-BID-24V
GTIN (EAN)	4032248823086
数量	100 items

审批

ROHS	一致
------	----

尺寸和重量

高度	13.5 mm	高度 (英寸)	0.5315 inch
宽度	27.4 mm	宽度 (英寸)	1.0787 inch
长度	13.1 mm	长度 (英寸)	0.5157 inch
净重	2.6 g		

温度

存储温度		工作温度	-40 °C...70 °C
安装温度			

环保产品合规

RoHS 合规状态	合规, 无例外
REACH SVHC	不超过 0.1 wt% 的高度关注物质 (SVHC)

通用参数

回路数	5	插针镀层	镍, 镀金
屏蔽	不带屏蔽	颜色编码	黑色
触点材料	铜合金	插拔次数	≤ 100
端口 1	PushPull Power	端口 2	Dip soldering

通用标准

连接器标准	IEC 61076-3-126
-------	-----------------

标准

连接器标准	IEC 61076-3-126
-------	-----------------

电气特性

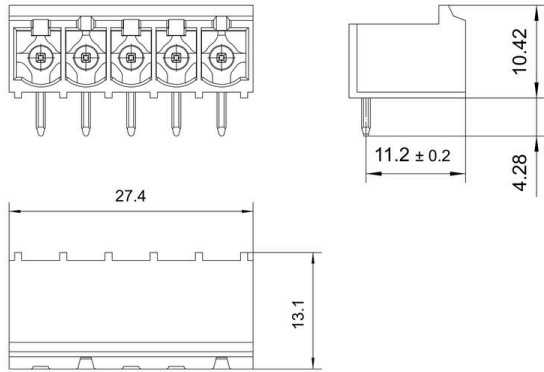
操作电压	24 V	50 °C 下载流量	16 A
------	------	------------	------

分类

ETIM 8.0	EC001121	ETIM 9.0	EC001121
ETIM 10.0	EC001121	ECLASS 14.0	27-44-03-90
ECLASS 15.0	27-44-03-90		

图纸

尺寸图



分解图纸

Stiftquerschnitt/
pin cross-section

