

**IE-CD-V14MRJ/VAPM24V-C-MA**

**Weidmüller Interface GmbH & Co. KG**  
Klingenbergstraße 26  
D-32758 Detmold  
Germany

www.weidmueller.com



双层接线盒 / 耦合, 为 FreeCon PushPull 接插件设计,  
Var.14 符合 IEC 61076-3-117 带 RJ45 和 PushPull Power

**通用订货数据**

版本	接线箱, FreeCon, RJ45, 耦合, 电源, IP65
订货号	<a href="#">1068820000</a>
类型	IE-CD-V14MRJ/VAPM24V-C-MA
GTIN (EAN)	4032248823918
数量	1 items

## IE-CD-V14MRJ/VAPM24V-C-MA

Weidmüller Interface GmbH & Co. KG  
Klingenbergstraße 26  
D-32758 Detmold  
Germany

www.weidmueller.com

## 技术数据

## 审批

MAMID 认证



ROHS

一致

UL File Number Search

[UL 网站](#)

证书号 (cULus)

E316369

## 尺寸和重量

深	61 mm	深度 (英寸)	2.4016 inch
高度	52 mm	高度 (英寸)	2.0472 inch
宽度	80 mm	宽度 (英寸)	3.1496 inch
净重	451.6 g		

## 温度

存储温度	工作温度	-40 °C...70 °C
安装温度		

## 环保产品合规

RoHS 合规状态	合规, 无例外
REACH SVHC	不超过 0.1 wt% 的高度关注物质 (SVHC)

## 通用参数

阻燃等级符合 UL 94	V-0	颜色编码	银色
外壳基本材料	铝型材, 盒盖: 锌压铸件, 涂漆	安装方式	螺钉安装
防护等级	IP65	插拔次数	≥ 100

## 通用标准

连接器标准	IEC 61076-3-117 Var. 14, IEC 60603-7-5	证书号 (cULus)	E316369
-------	---	-------------	---------

## 电源连接器集束技术数据

50°C 时的电流承载能力 (电源连接器)	16 A	电源连接器触点材料	铜合金
电源连接器污染程度	2	电源连接器闭锁类型	Push Pull 推拉
电源连接器外壳基本材料	铸铝, 经镀镍处理的	电源连接器电缆密封材料	TPE
电源连接器插拔次数	≤ 100	电源连接器接触点表面	镍, 镀金
电源连接器密封材料	NBR	电源连接器触点支架材料	PA
电源连接器额定电压	24 V		

## 技术数据 RJ 45耦合

电流承载能力 RJ 45耦合	1 A	最小介电强度 触点-触点 (RJ45 耦合)	≥ 1000 V DC
外壳基本材料 (RJ 45 耦合器)	铸铝	类型 (RJ 45 耦合)	Cat.6A / Class EA (ISO/ IEC 11801 2010)
绝缘电阻 (RJ 45 耦合)	> 500 MΩ	最大介电强度 触点-护罩 (RJ45 耦合)	≥ 1500 V DC
触点表面 (RJ 45 耦合)	镍, 镀金	触点电阻 (RJ 45 耦合器)	≤ 20 mΩ

**IE-CD-V14MRJ/VAPM24V-C-MA**

**Weidmüller Interface GmbH & Co. KG**  
Klingenbergstraße 26  
D-32758 Detmold  
Germany

[www.weidmueller.com](http://www.weidmueller.com)

技术数据

分类

ETIM 8.0	EC002597	ETIM 9.0	EC002597
ETIM 10.0	EC002597	ECLASS 14.0	27-44-03-18
ECLASS 15.0	27-44-03-18		

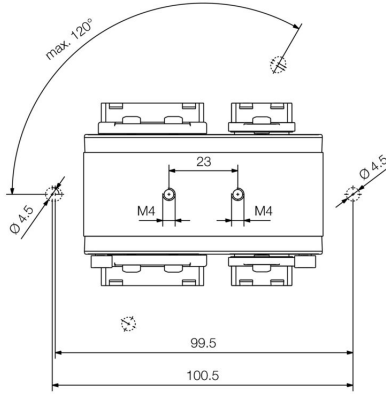
IE-CD-V14MRJ/VAPM24V-C-MA

Weidmüller Interface GmbH & Co. KG  
 Klingenbergstraße 26  
 D-32758 Detmold  
 Germany

www.weidmueller.com

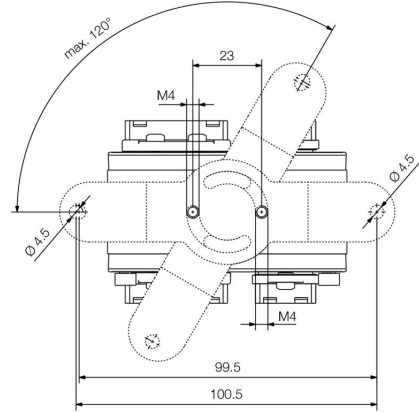
图纸

尺寸图



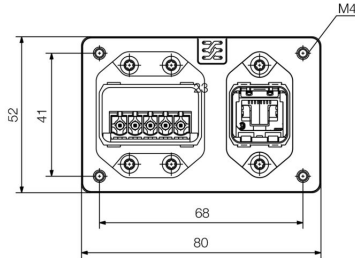
Bottom view

尺寸图



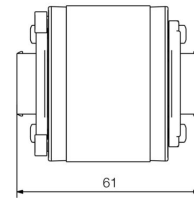
Bottom view with mounting foot

尺寸图



Front view

尺寸图



Side view

接线图

RJ45	RJ45	Power	Power
1 ——— 1	1 ——— 1	1 ——— 1	1 ——— 1
2 ——— 2	2 ——— 2	2 ——— 2	2 ——— 2
3 ——— 3	3 ——— 3	3 ——— 3	3 ——— 3
4 ——— 4	4 ——— 4	4 ——— 4	4 ——— 4
5 ——— 5	5 ——— 5	5 ——— 5	5 ——— 5
6 ——— 6	6 ——— 6		
7 ——— 7	7 ——— 7		
8 ——— 8	8 ——— 8		

附件

防尘盖



保护您的设备，防止灰尘和污垢。

通用订货数据

类型	IE-BP-VAPP	版本
订货号	<a href="#">1068930000</a>	法兰外壳-防护盖
GTIN (EAN)	4032248823093	
数量	10 ST	
类型	IE-BP-V14P	版本
订货号	<a href="#">1058310000</a>	法兰外壳-防护盖
GTIN (EAN)	4032248799404	
数量	10 ST	

Sets

PushPull Power 接插件， PROFINET 规范



通用订货数据

类型	IE-PS-VAPM-5P-2.5	版本
订货号	<a href="#">2465440000</a>	电源连接器, 插头, PROFINET, 接插件套件
GTIN (EAN)	4050118522136	
数量	1 ST	

Sets - RJ45

PushPull 接插件， IEC 61076-3-117 Var.14 (PROFINET)  
金属， 含RJ45插芯



**IE-CD-V14MRJ/VAPM24V-C-MA**

**Weidmüller Interface GmbH & Co. KG**  
 Klingenbergstraße 26  
 D-32758 Detmold  
 Germany

www.weidmueller.com

附件

通用订货数据

类型	IE-PS-V14M-RJ45-FH-P	版本	
订货号	<a href="#">1012170000</a>	插头 RJ45 压接, 无需工具, 类别14的金属, 5类 (ISO/IEC 11801)	
GTIN (EAN)	4032248719815		
数量	10 ST		

PVC

预装IE电缆, PROFINET, PushPull接插件符合PROFINET规格



通用订货数据

类型	IE-CSPS5VS0010VAPVAP-X	版本	
订货号	<a href="#">1350120010</a>	系统电缆, PushPull 电源, PushPull 电源, PVC, 1 m	
GTIN (EAN)	4050118165296		
数量	1 ST		

拉索电缆 **Cat.5 PUR - RJ45 V14 IP67**

预装 IE-导线, PROFINET, Cat.5, PUR, 绿色, 适用于拖曳电缆, PushPull 接插件符合 IEC 61076-3-117 Var.14



通用订货数据

类型	IE-C5DD4UG0010A2EA2E-X	版本	
订货号	<a href="#">1119730010</a>	牵引电缆, PROFINET, RJ45 IP 67 PushPull V14 金属, RJ45 IP 67 PushPull V14 金属, Cat.5 (ISO/IEC 11801) / Cat.5e (TIA T568-B), PUR, 1 m	
GTIN (EAN)	4032248985463		
数量	1 ST		