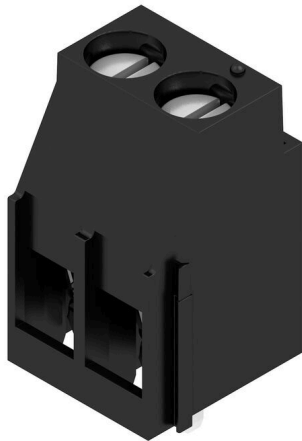


LL 5.08/02/90 3.2SN BK BX

Weidmüller Interface GmbH & Co. KG
Klingenbergstraße 26
D-32758 Detmold
Germany

www.weidmueller.com

产品图片



该印刷电路板接线端子可为 32 A、6 mm² 导线截面积提供联接，采用久经验证的压线框联接，间距为 5.00 和 5.08 mm。90° 导线出线方向。

通用订货数据

版本	PCB 接线端子, 5.08 mm, 回路数: 2, 90°, 焊脚长度 (l): 3.2 mm, 镀锡, 黑色, 压线框联接, 压接范围, 最大: 6 mm ² , 盒装
订货号	1067560000
类型	LL 5.08/02/90 3.2SN BK BX
GTIN (EAN)	4032248821341
数量	168 items
产品数据	IEC: 500 V / 32.5 A / 0.5 - 6 mm ² UL: 300 V / 20 A / AWG 26 - AWG 12
包装	盒装

LL 5.08/02/90 3.2SN BK BX

Weidmüller Interface GmbH & Co. KG
Klingenbergstraße 26
D-32758 Detmold
Germany

www.weidmueller.com

技术数据

审批

MAMID 认证



ROHS 一致
UL File Number Search [UL 网站](#)
UR 证书号 E60693

尺寸和重量

深	11 mm	深度 (英寸)	0.4331 inch
高度	20.3 mm	高度 (英寸)	0.7992 inch
最低安装高度	17.1 mm	宽度	10.81 mm
宽度 (英寸)	0.4256 inch	净重	3.16 g

环保产品合规

RoHS 合规状态 合规, 无例外
REACH SVHC 不超过 0.1 wt% 的高度关注物质 (SVHC)

系统规格

产品系列	OMNIMATE 信号 - LL 系列	导线连接方式	压线框联接
压接点特性	WireReady	安装在印刷线路板上	THT 焊接联接
导线出线方向	90°	间距 P (单位: mm)	5.08 mm
间距 P (单位: inch)	0.200 "	回路数	2
插针排数	1	由客户装配	是
层数	1	每排最大邻近回路数	24
焊脚长度 (l)	3.2 mm	焊针规格	0.75 x 0.9 mm
焊接孔直径 (D)	1.3 mm	焊接孔直径公差 (D)	+ 0.1 mm
每回路的焊脚数目	1	直杆螺丝刀口尺寸	0.6 x 3.5
相关标准	DIN 5264	最小拧紧力矩	0.5 Nm
最大拧紧力矩	0.6 Nm	压接螺钉	M 3
剥线长度	6 mm	L1 (mm)	5.08 mm
L1 (inch)	0.200 "	防触电保护 (按照 DIN VDE 0470)	IP 20
防触电保护 (按照 DIN VDE 57106)	手指安全保护	防护等级	IP20
通道电阻	1.20 mΩ		

材料数据

绝缘材料	Wemid (PA)	颜色编码	黑色
比色表 (相似)	RAL 9011	绝缘材料组	I
相比漏电起痕指数 (CTI)	≥ 600	Moisture Level (MSL)	
阻燃等级符合 UL 94	V-0	触点材料	铜合金
插针镀层	镀锡	涂层	4-6 μm SN
镀锡类型	亚光	焊接连接的焊层结构	4...6 μm Sn matt
最低存放温度	-40 °C	最高存放温度	70 °C
最低操作温度	-50 °C	最高操作温度	120 °C
最小安装温度	-25 °C	最大安装温度范围	120 °C

适用导线

压接范围, 最小	0.13 mm ²
压接范围, 最大	6 mm ²
导线最小压接面积 AWG	AWG 26

编制日期 25.01.2026 04:36:15 MEZ

目录日期 / 图纸

LL 5.08/02/90 3.2SN BK BX

Weidmüller Interface GmbH & Co. KG
 Klingenbergstraße 26
 D-32758 Detmold
 Germany

www.weidmueller.com

技术数据

导线最大压接面积 AWG	AWG 12			
单股导线的, 最小值 H05(07) V-U	0.5 mm ²			
单股导线的, 最大值 H05(07) V-U	6 mm ²			
软导线, 最小压接面积 H05(07) V-K	0.5 mm ²			
软导线, 最大压接面积 H05(07) V-K	4 mm ²			
最小压接面积 带预绝缘管状端头(DIN 46 228/4)	0.5 mm ²			
最大压接面积 带预绝缘管状端头(DIN 46 228/4)	2.5 mm ²			
带导线管状端头, DIN 46228 部分 1, 最小	0.5 mm ²			
最大压接面积 带管状端头, 符合DIN46 228/ 1	2.5 mm ²			
塞规符合 EN 60999 a x b ; ø	2.8 mm x 2.4 mm; 3.0 mm			
可压接导线	导线连接 截面积	型号	细绞线	
		标称	0.5 mm ²	
	管状端头	剥线长度	标称	8 mm
		推荐的管状端头	H0.5/12 OR	
		剥线长度	标称	6 mm
		推荐的管状端头	H0.5/6	
	导线连接 截面积	型号	细绞线	
		标称	0.75 mm ²	
	管状端头	剥线长度	标称	8 mm
		推荐的管状端头	H0.75/12 W	
		剥线长度	标称	6 mm
		推荐的管状端头	H0.75/6	
	导线连接 截面积	型号	细绞线	
		标称	1 mm ²	
	管状端头	剥线长度	标称	8 mm
		推荐的管状端头	H1.0/12 GE	
		剥线长度	标称	6 mm
		推荐的管状端头	H1.0/6	

参考文本 根据产品和额定电压选择管状端头的长度。 , 塑料套环的外径不应大于节距 (P)

额定数据符合 CSA 标准

额定电压 (使用组 B / CSA)	300 V	额定电压 (使用组 D / CSA)	300 V
额定电流 (使用组 B / CSA)	20 A	额定电流 (使用组 D / CSA)	10 A
导线最小压接面积, AWG,	AWG 26	导线最大压接面积, AWG	AWG 12

额定数据符合 UL 1059 标准

机构	UR	UR 证书号	E60693
额定电压 (使用组 B / UL 1059)	300 V	额定电压 (使用组 D / UL 1059)	300 V
额定电流 (使用组 B / UL 1059)	20 A	额定电流 (使用组 D / UL 1059)	10 A
导线最小压接面积, AWG	AWG 26	导线最大压接面积, AWG	AWG 12
参见认证参数	规格为最大值, 详情参见认证证书。		

包装

包装	盒装	VPE 长度	350.00 mm
VPE 宽度	139.00 mm	VPE 高度	31.00 mm

类型测试

测试标识的耐久性	测试	原产地标志, 类型鉴别, 材料类型, 批准标识 UL, 批准标识 CSA, 耐久性
	评价	可用

LL 5.08/02/90 3.2SN BK BX

Weidmüller Interface GmbH & Co. KG
 Klingenbergstraße 26
 D-32758 Detmold
 Germany

www.weidmueller.com

技术数据

测试 可夹紧 截面积	标准	IEC 60999-1 章节 7 和 9.1 / 11.99, IEC 60947-1 章节 8.2.4.5.1 / 03.11
	导线类型	导体类型和导线截面积 实心 0.14 mm ²
		导体类型和导线截面积 扭绞 0.14 mm ²
		导体类型和导线截面积 H07V-U4.0
		导体类型和导线截面积 H07V-K4
		导体类型和导线截面积 AWG 26/1
		导体类型和导线截面积 AWG 26/19
		导体类型和导线截面积 AWG 12/1
评价	传递	
导体损坏和意外松动测试	标准	IEC 60999-1 章节 9.4 / 11.99
	要求	0.2 kg
	导线类型	导体类型和导线截面积 AWG 26/1
		导体类型和导线截面积 AWG 26/19
	评价	传递
	要求	0.3 kg
	导线类型	导体类型和导线截面积 H05V-U0.5
		导体类型和导线截面积 H05V-K0.5
	评价	传递
	要求	0.9 kg
	导线类型	导体类型和导线截面积 H07V-U4.0
		导体类型和导线截面积 H07V-K4.0
导体类型和导线截面积 AWG 12/1		
导体类型和导线截面积 AWG 12/19		
评价	传递	
拉出测试	标准	IEC 60999-1 章节 9.5 / 11.99
	要求	≥10 N
	导线类型	导体类型和导线截面积 AWG 26/1
		导体类型和导线截面积 AWG 26/19
	评价	传递
	要求	≥20 N
	导线类型	导体类型和导线截面积 H05V-U0.5
		导体类型和导线截面积 H05V-K0.5
	评价	传递
	要求	≥60 N
	导线类型	导体类型和导线截面积 H07V-U4.0
		导体类型和导线截面积 H07V-K4.0
导体类型和导线截面积 AWG 12/1		
导体类型和导线截面积 AWG 12/19		
评价	传递	

额定数据符合 IEC 标准

依据标准进行测试	IEC 60664-1, IEC 61984	额定电流, 最小回路数 (Tu = 20°C)	32.5 A
额定电流, 最大回路数 (Tu = 20°C)	26 A	额定电流, 最小回路数 (Tu = 40°C)	27.5 A
额定电流, 最大回路数 (Tu = 40°C)	22 A	额定电压值 (过电压等级II/污染等级2)	500 V
额定电压值 (过电压等级III/污染等级2)	320 V	额定电压值 (过电压等级III/污染等级3)	250 V
额定冲击电压 (过压等级 II/污染等级2)	4 kV	额定冲击电压 (过压等级 III/污染等级2)	4 kV
额定冲击电压 (过压等级 III/污染等级3)	4 kV	瞬时耐电流	3 x 1s, 120 A

重要注意事项

IPC 标准的符合性	符合性：该产品根据国际认可的标准进行开发、生产和交付，符合数据页中确保的特性，装饰性特性满足 IPC-A-610 “等级 2”。其他针对产品的权利主张可以应要求进行评估。
备注	<ul style="list-style-type: none"> Rated current related to rated cross-section & min. No. of poles. Wire end ferrule without plastic collar to DIN 46228/1 Wire end ferrule with plastic collar to DIN 46228/4 P on drawing = pitch

LL 5.08/02/90 3.2SN BK BX

Weidmüller Interface GmbH & Co. KG
Klingenbergstraße 26
D-32758 Detmold
Germany

www.weidmueller.com

技术数据

- Rated data refer only to the component itself. Clearance and creepage distances to other components are to be designed in accordance with the relevant application standards.
- It is necessary to hold the insulating body of the one or two pole terminal when tightening the screw
- Long term storage of the product with average temperature of 50 °C and maximum humidity 70%, 36 months

分类

ETIM 8.0	EC002643	ETIM 9.0	EC002643
ETIM 10.0	EC002643	ECLASS 14.0	27-46-01-01
ECLASS 15.0	27-46-01-01		

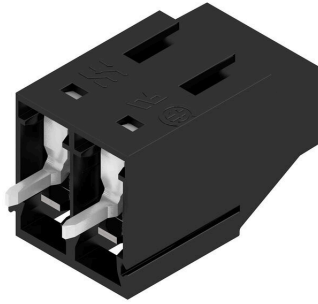
LL 5.08/02/90 3.2SN BK BX

Weidmüller Interface GmbH & Co. KG
 Klingenbergstraße 26
 D-32758 Detmold
 Germany

www.weidmueller.com

图纸

产品图片



Dimensional drawing



Graph



Graph



Graph



附件

www.weidmueller.com

开槽螺丝刀



VDE 绝缘的一字螺丝刀, SDI DIN 7437, ISO 2380/2, 符合 DIN 5264 标准, ISO 2380/1, SoftFinish 把手

通用订货数据

类型	SDIS 0.6X3.5X100	版本
订货号	9008390000	螺丝刀, 螺丝刀
GTIN (EAN)	4032248056354	
数量	1 ST	
类型	SDS 0.6X3.5X100	版本
订货号	9008330000	螺丝刀, 螺丝刀
GTIN (EAN)	4032248056286	
数量	1 ST	
类型	SDS 0.6X3.5X200	版本
订货号	9010110000	螺丝刀, 螺丝刀
GTIN (EAN)	4032248300754	
数量	1 ST	