

IE-PI-SCRJ-POF

Weidmüller Interface GmbH & Co. KG  
Klingenbergstraße 26  
D-32758 Detmold  
Germany

www.weidmueller.com



LWL 插芯 SC, 适用于接插件 Var.1 / 4 / 14

通用订货数据

版本	SC 插芯, 插头插芯 SCRJ, POF
订货号	<a href="#">1067410000</a>
类型	IE-PI-SCRJ-POF
GTIN (EAN)	4032248820870
数量	10 items

## 技术数据

## 审批

MAMID 认证



ROHS

一致

UL File Number Search

[UL 网站](#)

UL 证书号

E477798

## 尺寸和重量

深	56 mm	深度 (英寸)	2.2047 inch
高度	10.5 mm	高度 (英寸)	0.4134 inch
宽度	13.2 mm	宽度 (英寸)	0.5197 inch
净重	18.7 g		

## 温度

存储温度	工作温度	-40 °C...70 °C
安装温度		

## 环保产品合规

RoHS 合规状态	符合要求
REACH SVHC	Lead 7439-92-1
SCIP	67cf1078-beca-4687-860b-dc475a6ec24a

## 通用参数

物品描述	插头插芯 SCRJ, POF	颜色编码	其他
外壳基本材料	铸铝, PA	防护等级	带外壳 IP67
插拔次数	1000	构成	插头和法兰插芯, 适用 1、4和14模式的外壳
光纤类型	POF	插入损耗	≤ 1.0 dB
端口 1	SCRJ	端口 2	Crimp
端头材料	Arcap		

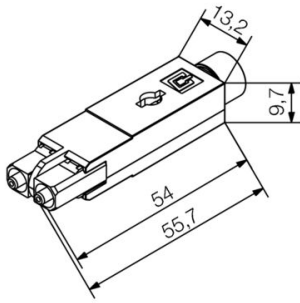
## 通用标准

连接器标准	IEC 61754-24	UL 证书号	E477798
-------	--------------	--------	---------

## 分类

ETIM 8.0	EC001122	ETIM 9.0	EC001122
ETIM 10.0	EC001122	ECLASS 14.0	19-17-01-22
ECLASS 15.0	19-17-01-22		

尺寸图



IE-PI-SCRJ-POF

Weidmüller Interface GmbH & Co. KG  
Klingenbergstraße 26  
D-32758 Detmold  
Germany

附件

www.weidmueller.com

LWL-SC

LWL 插芯 SC, 适用于接插件 Var.1 / 4 / 14



通用订货数据

类型	IE-SCRJ-IP67-POF-100	版本	
订货号	<a href="#">1278430000</a>	FO 连接器, 备用-压线端, 带外壳 IP67	
GTIN (EAN)	4050118069136		
数量	100 ST		

压接套件

压接套件



通用订货数据

类型	TOOL SET IE-POF	版本	
订货号	<a href="#">1208930000</a>	压接钳: HTX-IE-POF, 剥线工具: Multi-Stripax IE-POF	
GTIN (EAN)	4032248990283		
数量	1 ST		

...用于塑料光纤电缆(POF)

压接和剥皮工具用于处理聚合光纤 (POF) 的光纤触点



通用订货数据

类型	HTX-IE-POF	版本	
订货号	<a href="#">1208870000</a>	压接工具	
GTIN (EAN)	4032248990269		
数量	1 ST		

**IE-PI-SCRJ-POF**

**Weidmüller Interface GmbH & Co. KG**  
 Klingenbergstraße 26  
 D-32758 Detmold  
 Germany

附件

www.weidmueller.com

...用于SC、ST和LC光缆接插件



GOF

- 用于SC/ST光缆、IP 20和IP 67接插件
- 用于LC光缆和IP 67接插件 POF
- 用于塑料光缆的SC/ST、IP20和IP67接插件
- 用于SC/ST光缆、ProfiNet和移动电缆以及IP 67接插件

通用订货数据

类型	IE-CT-SC-GOF	版本
订货号	<a href="#">9205320000</a>	压接工具, 六角形压接
GTIN (EAN)	4032248725458	
数量	1 ST	
类型	IE-CT-SC-GOF-P	版本
订货号	<a href="#">9205350000</a>	压接工具, 六角形压接
GTIN (EAN)	4032248725489	
数量	1 ST	