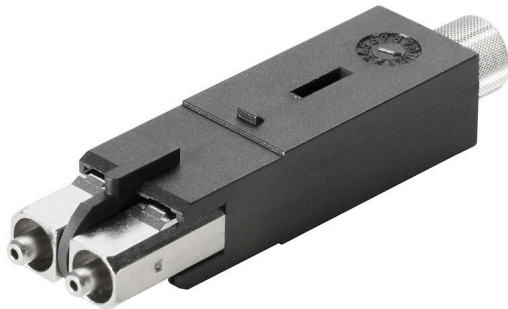


IE-PI-SCRJ-MM

Weidmüller Interface GmbH & Co. KG
Klingenbergstraße 26
D-32758 Detmold
Germany

www.weidmueller.com



LWL 插芯 SC, 适用于接插件 Var.1 / 4 / 14

通用订货数据

版本	SC 插芯, 插头插芯 SCRJ, 多模
订货号	1067380000
类型	IE-PI-SCRJ-MM
GTIN (EAN)	4032248821129
数量	10 items
交货状态	本产品即将停产。
有效期	2025-04-08T00:00:00+02:00

技术数据

审批

MAMID 认证



ROHS

一致

UL File Number Search

[UL 网站](#)

UL 证书号

E477798

尺寸和重量

深	56 mm	深度 (英寸)	2.2047 inch
高度	10.5 mm	高度 (英寸)	0.4134 inch
宽度	13.2 mm	宽度 (英寸)	0.5197 inch
净重	20.4 g		

温度

存储温度	工作温度	-40 °C...70 °C
安装温度		

环保产品合规

RoHS 合规状态	合规, 有例外
RoHS 豁免 (如适用/已知)	6c
REACH SVHC	Lead 7439-92-1
SCIP	67cf1078-beca-4687-860b-dc475a6ec24a

通用参数

物品描述	插头插芯 SCRJ, 多模	颜色编码	其他
外壳基本材料	铸锌, PA	防护等级	带外壳 IP67
插拔次数	1000	构成	插头和法兰插芯, 适用 1、4和14模式的外壳
光纤类型	多重模式	插入损耗	≤ 0.4 dB
端口1	SCRJ	端口 2	压接
回流损失 (衰减)	≥ 30 dB	端头材料	氧化锆

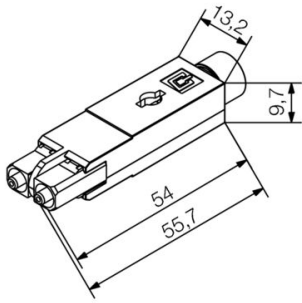
通用标准

连接器标准	IEC 61754-24	UL 证书号	E477798
-------	--------------	--------	---------

分类

ETIM 8.0	EC001122	ETIM 9.0	EC001122
ETIM 10.0	EC001122	ECLASS 14.0	19-17-01-22
ECLASS 15.0	19-17-01-22		

尺寸图



IE-PI-SCRJ-MM

Weidmüller Interface GmbH & Co. KG
Klingenbergstraße 26
D-32758 Detmold
Germany

附件

www.weidmueller.com

压接套件



压接套件

通用订货数据

类型	TOOL SET IE-POF	版本	
订货号	1208930000	压接钳: HTX-IE-POF, 剥线工具: Multi-Stripax IE-POF	
GTIN (EAN)	4032248990283		
数量	1 ST		

...用于塑料光纤电缆(POF)

压接和剥皮工具用于处理聚合光纤 (POF) 的光纤触点



通用订货数据

类型	HTX-IE-POF	版本	
订货号	1208870000	压接工具	
GTIN (EAN)	4032248990269		
数量	1 ST		

...用于SC、ST和LC光缆接插件



GOF

- 用于SC/ST光缆、IP 20和IP 67接插件
- 用于LC光缆和IP 67接插件 POF
- 用于塑料光缆的SC/ST、IP20和IP67接插件
- 用于SC/ST光缆、ProfiNet和移动电缆以及IP 67接插件

通用订货数据

类型	IE-CT-SC-GOF	版本	
订货号	9205320000	压接工具, 六角形压接	
GTIN (EAN)	4032248725458		
数量	1 ST		

IE-PI-SCRJ-MM

Weidmüller Interface GmbH & Co. KG
Klingenbergstraße 26
D-32758 Detmold
Germany

www.weidmueller.com

附件

类型	IE-CT-SC-GOF-P	版本
订货号	9205350000	压接工具, 六角形压接
GTIN (EAN)	4032248725489	
数量	1 ST	