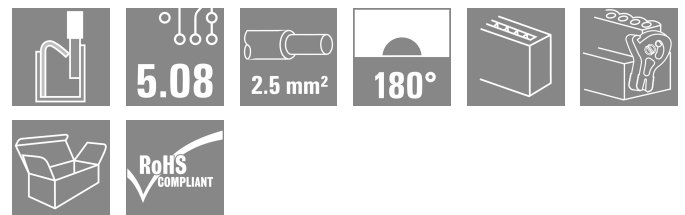
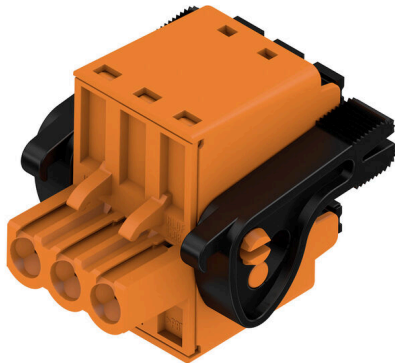


BLDF 5.08/03/180LR SN OR BX

Weidmüller Interface GmbH & Co. KG
Klingenbergstraße 26
D-32758 Detmold
Germany

www.weidmueller.com

产品图片



强大的并联解决方案不仅适用于大功率信号总线，也适用于载流能力高达 18.5A 的 400V 辅助电源。很大的接线范围（导线横截面积可达 2.5mm²）确保低电压降，尤其适用于长总线电缆或高电流传输。

提供 4 种法兰类型，包括受专利保护的释放杆，用于可以根据需要设计联锁机构。

通用订货数据

| | |
|------------|---|
| 版本 | PCB 接插件, 插头, 5.08 mm, 回路数: 3, 180°, PUSH IN 带执行器, 压接范围, 最大: 3.31 mm ² , 盒装 |
| 订货号 | 1065140000 |
| 类型 | BLDF 5.08/03/180LR SN OR BX |
| GTIN (EAN) | 4032248818082 |
| 数量 | 48 items |
| 产品数据 | IEC: 400 V / 20.8 A / 0.2 - 2.5 mm ² UL: 300 V / 18.5 A / AWG 12 - AWG 26 |
| 包装 | 盒装 |

BLDF 5.08/03/180LR SN OR BX

Weidmüller Interface GmbH & Co. KG
Klingenbergstraße 26
D-32758 Detmold
Germany

www.weidmueller.com

技术数据

审批

MAMID 认证



ROHS 一致
UL File Number Search [UL 网站](#)
cURus 证书号 E60693

尺寸和重量

| | | | |
|----|----------|---------|-------------|
| 深 | 29.6 mm | 深度 (英寸) | 1.1654 inch |
| 高度 | 24.7 mm | 高度 (英寸) | 0.9724 inch |
| 宽度 | 25.04 mm | 宽度 (英寸) | 0.9858 inch |
| 净重 | 10.86 g | | |

环保产品合规

RoHS 合规状态 合规, 无例外
REACH SVHC 不超过 0.1 wt% 的高度关注物质 (SVHC)

系统参数

| 产品系列 | OMNIMATE 信号 - BL/SL 5.08 系列 | 联接类型 | 现场接线 |
|--------------------------|--------------------------------|-------------------------|-----------------------|
| 导线连接方式 | PUSH IN 带执行器 | 间距 P (单位: mm) | 5.08 mm |
| 间距 P (单位: inch) | 0.200 " | 导线出线方向 | 180° |
| 回路数 | 3 | L1 (mm) | 10.16 mm |
| L1 (inch) | 0.400 " | 层数 | 1 |
| 插针排数 | 1 | 额定横截面 | 2.5 mm ² |
| 防触电保护 (按照 DIN VDE 57106) | 手指安全保护 | 防触电保护 (按照 DIN VDE 0470) | IP 20 已插入 / IP 10 未插入 |
| 防护等级 | IP20 | 通道电阻 | ≤5 mΩ |
| 可编码 | 是 | 剥线长度 | 10 mm |
| 直杆螺丝刀口尺寸 | 0.6 x 3.5 | 相关标准 | DIN 5264 |
| 插拔次数 | 25 | 插拔力 / 回路, 最大 | 9.5 N |
| 拉力 / 回路, 最大 | 7.5 N | | |

材料数据

| 绝缘材料 | PBT | 颜色编码 | 橙色 |
|----------------------|----------------------------|----------------|----------|
| 触发元件颜色 | 黑色 | 比色表 (相似) | RAL 2000 |
| 绝缘材料组 | IIIa | 相比漏电起痕指数 (CTI) | ≥ 200 |
| Moisture Level (MSL) | | 阻燃等级符合 UL 94 | V-0 |
| 触点材料 | 铜合金 | 插针镀层 | 镀锡 |
| 插头触点叠层结构 | 4...8 μm Sn hot-dip tinned | 最低存放温度 | -40 °C |
| 最高存放温度 | 70 °C | 最低操作温度 | -50 °C |
| 最高操作温度 | 100 °C | 最小安装温度 | -30 °C |
| 最大安装温度范围 | 100 °C | | |

适用导线

| | |
|------------------------|----------------------|
| 压接范围, 最小 | 0.13 mm ² |
| 压接范围, 最大 | 3.31 mm ² |
| 导线最小压接面积 AWG | AWG 26 |
| 导线最大压接面积 AWG | AWG 12 |
| 单股导线的, 最小值 H05(07) V-U | 0.2 mm ² |

BLDF 5.08/03/180LR SN OR BX

Weidmüller Interface GmbH & Co. KG
 Klingenbergstraße 26
 D-32758 Detmold
 Germany

www.weidmueller.com

技术数据

| | | | |
|-------------------------------|----------------------|----------------------|------------------------------|
| 单股导线的, 最大值 H05(07) V-U | 2.5 mm ² | | |
| 软导线, 最小压接面积 H05(07) V-K | 0.2 mm ² | | |
| 软导线, 最大压接面积 H05(07) V-K | 2.5 mm ² | | |
| 最小压接面积 带预绝缘管状端头(DIN 46 228/4) | 0.25 mm ² | | |
| 最大压接面积 带预绝缘管状端头(DIN 46 228/4) | 2.5 mm ² | | |
| 带导线管状端头, DIN 46228 部分 1, 最小 | 0.25 mm ² | | |
| 最大压接面积 带管状端头, 符合DIN46 228/ 1 | 2.5 mm ² | | |
| 塞规符合 EN 60999 a x b ; ø | 2.8 mm x 2.0 mm | | |
| 可压接导线 | 导线连接 截面积 | 型号 | 细绞线 |
| | 管状端头 | 标称 | 0.5 mm ² |
| | 管状端头 | 剥线长度 | 标称 12 mm |
| | | 推荐的管状端头 | H0.5/16 OR |
| | | 剥线长度 | 标称 10 mm |
| | | 推荐的管状端头 | H0.5/10 |
| 导线连接 截面积 | 型号 | 细绞线 | |
| | 标称 | 0.75 mm ² | |
| | 管状端头 | 剥线长度 | 标称 12 mm |
| | | 推荐的管状端头 | H0.75/16 W |
| | | 剥线长度 | 标称 10 mm |
| | | 推荐的管状端头 | H0.75/10 |
| 导线连接 截面积 | 型号 | 细绞线 | |
| | 标称 | 1 mm ² | |
| | 管状端头 | 剥线长度 | 标称 12 mm |
| | | 推荐的管状端头 | H1.0/16D R |
| | | 剥线长度 | 标称 10 mm |
| | | 推荐的管状端头 | H1.0/10 |
| 导线连接 截面积 | 型号 | 细绞线 | |
| | 标称 | 1.5 mm ² | |
| | 管状端头 | 剥线长度 | 标称 10 mm |
| | | 推荐的管状端头 | H1.5/10 |
| | | 剥线长度 | 标称 12 mm |
| | | 推荐的管状端头 | H1.5/16 R |
| 导线连接 截面积 | 型号 | 细绞线 | |
| | 标称 | 2.5 mm ² | |
| | 管状端头 | 剥线长度 | 标称 10 mm |
| | | 推荐的管状端头 | H2.5/10 |
| | | 剥线长度 | 标称 13 mm |
| | | 推荐的管状端头 | H2.5/16DS BL |

参考文本 塑料套环的外径不应大于节距 (P), 根据产品和额定电压选择管状端头的长度。

额定数据符合 CSA 标准

| | | | |
|--------------------|-------------------|--------------------|----------------|
| 机构 | CSA | CSA 认证号 | 200039-1121690 |
| 额定电压 (使用组 B / CSA) | 300 V | 额定电压 (使用组 D / CSA) | 300 V |
| 额定电流 (使用组 B / CSA) | 18.5 A | 额定电流 (使用组 D / CSA) | 10 A |
| 导线最小压接面积, AWG, | AWG 12 | 导线最大压接面积, AWG | AWG 26 |
| 参见认证参数 | 规格为最大值, 详情参见认证证书。 | | |

额定数据符合 UL 1059 标准

| | | | |
|------------------------|--------|------------------------|--------|
| 机构 | CURUS | cURus 证书号 | E60693 |
| 额定电压 (使用组 B / UL 1059) | 300 V | 额定电压 (使用组 D / UL 1059) | 300 V |
| 额定电流 (使用组 B / UL 1059) | 18.5 A | 额定电流 (使用组 D / UL 1059) | 10 A |
| 导线最小压接面积, AWG | AWG 12 | 导线最大压接面积, AWG | AWG 26 |

BLDF 5.08/03/180LR SN OR BX

Weidmüller Interface GmbH & Co. KG
 Klingenbergstraße 26
 D-32758 Detmold
 Germany

www.weidmueller.com

技术数据

参见认证参数 规格为最大值, 详情参见认证证书。

包装

| | | | |
|--------|-----------|--------|-----------|
| 包装 | 盒装 | VPE 长度 | 350.00 mm |
| VPE 宽度 | 136.00 mm | VPE 高度 | 37.00 mm |

符合 DIN IEC 的横联件额定数据

| | |
|---------------------------------|---------------------------------|
| 横联件的额定电流, 最大极数 (Ta=40°C) 19.9 A | 横联件的额定电流, 最小极数 (Ta=20°C) 28.1 A |
| 横联件的额定电流, 最小极数 (Ta=40°C) 24.2 A | 横联件的额定电流, 最大极数 (Ta=20°C) 23.3 A |

额定数据符合 IEC 标准

| | |
|---------------------------------|---------------------------------|
| 依据标准进行测试 IEC 60664-1, IEC 61984 | 额定电流, 最小回路数 (Tu = 20°C) 20.8 A |
| 额定电流, 最大回路数 (Tu = 20°C) 17.4 A | 额定电流, 最小回路数 (Tu = 40°C) 17.9 A |
| 额定电流, 最大回路数 (Tu = 40°C) 14.9 A | 横联件的额定电流, 最小极数 (Ta=20°C) 28.1 A |
| 横联件的额定电流, 最大极数 (Ta=20°C) 23.3 A | 横联件的额定电流, 最小极数 (Ta=40°C) 24.2 A |
| 横联件的额定电流, 最大极数 (Ta=40°C) 19.9 A | 额定电压值 (过电压等级II/污染等级2) 400 V |
| 额定电压值 (过电压等级III/污染等级2) 320 V | 额定电压值 (过电压等级III/污染等级3) 250 V |
| 额定冲击电压 (过压等级 II/污染等级2) 4 kV | 额定冲击电压 (过压等级III/污染等级2) 4 kV |
| 额定冲击电压 (过压等级III/污染等级3) 4 kV | 瞬时耐电流 3 x 1s, 120 A |

重要注意事项

IPC 标准的符合性 符合性：该产品根据国际认可的标准进行开发、生产和交付，符合数据页中确保的特性，装饰性特性满足 IPC-A-610 “等级 2”。其他针对产品的权利主张可以应要求进行评估。

- 备注
- Additional variants on request
 - Gold-plated contact surfaces on request
 - Rated current related to rated cross-section & min. No. of poles.
 - Wire end ferrule without plastic collar to DIN 46228/1
 - Wire end ferrule with plastic collar to DIN 46228/4
 - P on drawing = pitch
 - Crimping shape "A" for wire end ferrules with PZ 6/5 crimping tool recommended.
 - The test point can only be used as potential-pickup point.
 - In accordance with IEC 61984, OMNIMATE-connectors are connectors without breaking capacity (COC). During designated use, connectors are not allowed to be engaged or disengaged when live or under load
 - Long term storage of the product with average temperature of 50 °C and maximum humidity 70%, 36 months

分类

| | | | |
|-------------|-------------|-------------|-------------|
| ETIM 8.0 | EC002638 | ETIM 9.0 | EC002638 |
| ETIM 10.0 | EC002638 | ECLASS 14.0 | 27-46-02-02 |
| ECLASS 15.0 | 27-46-02-02 | | |

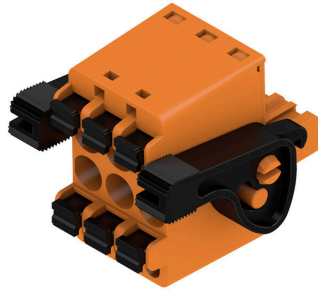
BLDF 5.08/03/180LR SN OR BX

Weidmüller Interface GmbH & Co. KG
 Klingenbergstraße 26
 D-32758 Detmold
 Germany

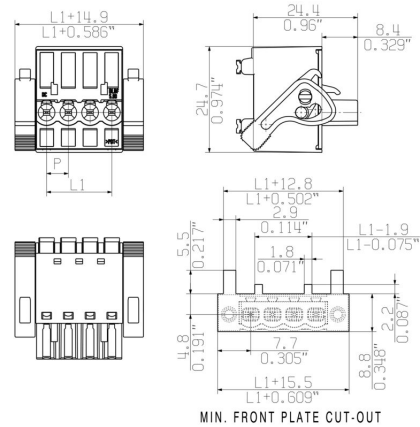
www.weidmueller.com

图纸

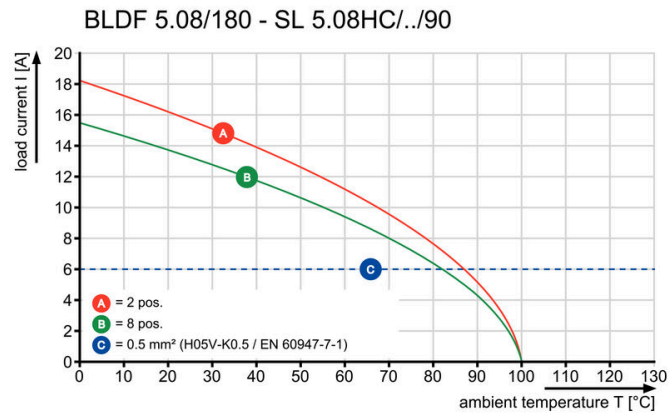
产品图片



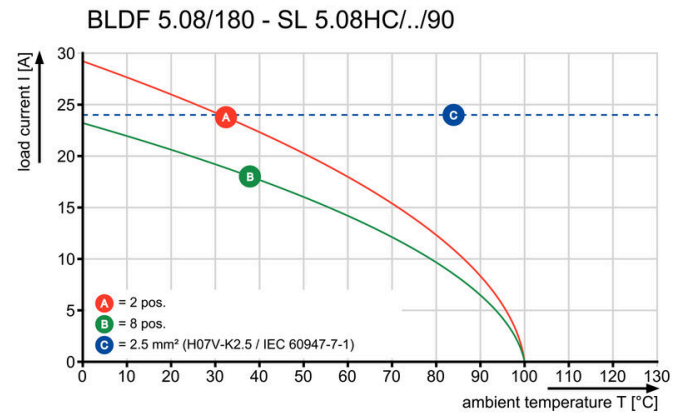
Dimensional drawing



Graph



Graph



Uncompromising functionality High vibration resistance

图纸

产品优势



Solid PUSH IN contact Safe and durable

产品优势



Cost-effective wiring Quick and intuitive operation

产品优势



Wide clamping range Tool-free wire connection

产品优势



Self-locking Immediately on plugging in

Uncompromising functionality
High vibration resistance



BLDF 5.08/03/180LR SN OR BX

Weidmüller Interface GmbH & Co. KG
 Klingenbergstraße 26
 D-32758 Detmold
 Germany

www.weidmueller.com

附件

防错插销



只连接该连接的部分：正确连接，精准定位。
 编码元件和锁定装置在制造过程和操作中明确分配连接元件
 编码元件和锁定装置在装配前或电缆装配阶段插入。魏德米^ü勒解决方案：使用变体配置器在线配置，交付前预编码。
 在电路板上错误装配或错误插接连接元件的情况不会再次发生。
 优点：制造过程中无需故障排除，可确保用户操作无误。

通用订货数据

| | | |
|------------|----------------------------|-------------------------------|
| 类型 | BLZ/SL KO BK BX | 版本 |
| 订货号 | 1545710000 | PCB 接插件, 附件, 防错插销, 黑色, 回路数: 1 |
| GTIN (EAN) | 4008190087142 | |
| 数量 | 50 ST | |
| 类型 | BLZ/SL KO OR BX | 版本 |
| 订货号 | 1573010000 | PCB 接插件, 附件, 防错插销, 橙色, 回路数: 1 |
| GTIN (EAN) | 4008190048396 | |
| 数量 | 100 ST | |

开槽螺丝刀



带圆形槽刀的一字螺丝刀, SD DIN 5265, ISO 2380/2, 符合 DIN 5264 标准, ISO 2380/1, 尖端为铬材料, SoftFinish 把手

通用订货数据

| | | |
|------------|----------------------------|---|
| 类型 | SDS 0.6X3.5X100 | 版本 |
| 订货号 | 2749340000 | 螺丝刀, 刀片宽度(B): 3.5 mm, 刀片长度: 100 mm, 刀片厚度 (A): 0.6 |
| GTIN (EAN) | 4050118895568 | mm |
| 数量 | 1 ST | |
| 类型 | SDS 0.6X3.5X200 | 版本 |
| 订货号 | 9010110000 | 螺丝刀, 螺丝刀 |
| GTIN (EAN) | 4032248300754 | |
| 数量 | 1 ST | |
| 类型 | SDIS 0.6X3.5X100 | 版本 |
| 订货号 | 2749810000 | 螺丝刀, 刀片宽度(B): 3.5 mm, 刀片长度: 100 mm, 刀片厚度 (A): 0.6 |
| GTIN (EAN) | 4050118897012 | mm |
| 数量 | 1 ST | |

BLDF 5.08/03/180LR SN OR BX

Weidmüller Interface GmbH & Co. KG
 Klingenbergstraße 26
 D-32758 Detmold
 Germany

配套联接件

www.weidmueller.com

SL 5.08HC/180F



插座由玻璃纤维-增强型聚酯制成，180度出线；适合波峰焊。法兰版本 (F) 的产品可用螺钉安装到相应的背板或电路板上。使用焊接法兰 (LF) 时，无需在电路板上外加螺钉联接。同时保护焊接点不受机械应力的影响。可以对所有插座进行人工编码或选择订购预编码的插座。HC = 大电流

通用订货数据

| | | |
|------------|----------------------------|--|
| 类型 | SL 5.08HC/03/180F 3.2SN... | 版本 |
| 订货号 | 1148520000 | PCB 接插件, 插座, 法兰, THT 焊接联接, 5.08 mm, 回路数: 3, 180°, 焊脚 |
| GTIN (EAN) | 4032248932429 | 长度 (l): 3.2 mm, 镀锡, 黑色, 盒装 |
| 数量 | 72 ST | |
| 类型 | SL 5.08HC/03/180F 3.2SN... | 版本 |
| 订货号 | 1147170000 | PCB 接插件, 插座, 法兰, THT 焊接联接, 5.08 mm, 回路数: 3, 180°, 焊脚 |
| GTIN (EAN) | 4032248930906 | 长度 (l): 3.2 mm, 镀锡, 橙色, 盒装 |
| 数量 | 72 ST | |

SL 5.08HC/180LF



插座由玻璃纤维-增强型聚酯制成，180度出线；适合波峰焊。法兰版本 (F) 的产品可用螺钉安装到相应的背板或电路板上。使用焊接法兰 (LF) 时，无需在电路板上外加螺钉联接。同时保护焊接点不受机械应力的影响。可以对所有插座进行人工编码或选择订购预编码的插座。HC = 大电流

通用订货数据

| | | |
|------------|----------------------------|--|
| 类型 | SL 5.08HC/03/180LF 3.2S... | 版本 |
| 订货号 | 1149250000 | PCB 接插件, 插座, 焊接法兰, THT 焊接联接, 5.08 mm, 回路数: 3, 180°, 焊脚长度 (l): 3.2 mm, 镀锡, 黑色, 盒装 |
| GTIN (EAN) | 4032248932207 | |
| 数量 | 72 ST | |
| 类型 | SL 5.08HC/03/180LF 3.2S... | 版本 |
| 订货号 | 1147920000 | PCB 接插件, 插座, 焊接法兰, THT 焊接联接, 5.08 mm, 回路数: 3, 180°, 焊脚长度 (l): 3.2 mm, 镀锡, 橙色, 盒装 |
| GTIN (EAN) | 4032248931705 | |
| 数量 | 72 ST | |

BLDF 5.08/03/180LR SN OR BX

Weidmüller Interface GmbH & Co. KG
 Klingenbergstraße 26
 D-32758 Detmold
 Germany

配套联接件

www.weidmueller.com

SL 5.08HC/90F



插座由玻璃纤维-增强型聚酯制成, 带90°电缆输出; 适合波峰焊。法兰版本 (F) 的产品可用螺钉安装到相应的背板或电路板上。使用焊接法兰 (LF) 时, 无需在电路板上外加螺钉联接。同时保护焊接点不受机械应力的影响。可以对所有插座进行人工编码或选择订购预编码的插座。HC = 大电流

通用订货数据

| | | |
|------------|----------------------------|---|
| 类型 | SL 5.08HC/03/90F 3.2SN ... | 版本 |
| 订货号 | 1150100000 | PCB 接插件, 插座, 法兰, THT 焊接联接, 5.08 mm, 回路数: 3, 90°, 焊脚 |
| GTIN (EAN) | 4032248936298 | 长度 (l): 3.2 mm, 镀锡, 黑色, 盒装 |
| 数量 | 72 ST | |
| 类型 | SL 5.08HC/03/90F 3.2SN ... | 版本 |
| 订货号 | 1148640000 | PCB 接插件, 插座, 法兰, THT 焊接联接, 5.08 mm, 回路数: 3, 90°, 焊脚 |
| GTIN (EAN) | 4032248935987 | 长度 (l): 3.2 mm, 镀锡, 橙色, 盒装 |
| 数量 | 72 ST | |

SL 5.08HC/90LF



插座由玻璃纤维-增强型聚酯制成, 带90°电缆输出; 适合波峰焊。法兰版本 (F) 的产品可用螺钉安装到相应的背板或电路板上。使用焊接法兰 (LF) 时, 无需在电路板上外加螺钉联接。同时保护焊接点不受机械应力的影响。可以对所有插座进行人工编码或选择订购预编码的插座。HC = 大电流

通用订货数据

| | | |
|------------|----------------------------|---|
| 类型 | SL 5.08HC/03/90LF 3.2SN... | 版本 |
| 订货号 | 1150350000 | PCB 接插件, 插座, 焊接法兰, THT 焊接联接, 5.08 mm, 回路数: 3, 90°, 焊脚长度 (l): 3.2 mm, 镀锡, 黑色, 盒装 |
| GTIN (EAN) | 4032248937431 | |
| 数量 | 72 ST | |
| 类型 | SL 5.08HC/03/90LF 3.2SN... | 版本 |
| 订货号 | 1149410000 | PCB 接插件, 插座, 焊接法兰, THT 焊接联接, 5.08 mm, 回路数: 3, 90°, 焊脚长度 (l): 3.2 mm, 镀锡, 橙色, 盒装 |
| GTIN (EAN) | 4032248936700 | |
| 数量 | 72 ST | |

BLDF 5.08/03/180LR SN OR BX

Weidmüller Interface GmbH & Co. KG
 Klingenbergstraße 26
 D-32758 Detmold
 Germany

www.weidmueller.com

配套联接件

SL-SMT 5.08/180F Box



耐高温插座, 采用纸盒包装或卷带包装。卷装插座采用 1.5mm 焊针, 适合自动装配。3.2mm 长的焊针适合采用回流焊和波峰焊进行处理。针式插座上有空间进行标记和编码。HC = 大电流

通用订货数据

| | | |
|------------|----------------------------|---|
| 类型 | SL-SMT 5.08HC/03/180F 3... | 版本 |
| 订货号 | 1820600000 | PCB 接插件, 插座, 法兰, THT/THR 焊接联接, 5.08 mm, 回路数: 3, |
| GTIN (EAN) | 4032248316564 | 180°, 焊脚长度 (l): 3.2 mm, 镀锡, 黑色, 盒装 |
| 数量 | 72 ST | |

SL-SMT 5.08/180LF Box



耐高温插座, 采用纸盒包装或卷带包装。卷装插座采用 1.5mm 焊针, 适合自动装配。3.2mm 长的焊针适合采用回流焊和波峰焊进行处理。针式插座上有空间进行标记和编码。HC = 大电流

通用订货数据

| | | |
|------------|----------------------------|---|
| 类型 | SL-SMT 5.08HC/03/180LF ... | 版本 |
| 订货号 | 1776372001 | PCB 接插件, 插座, 焊接法兰, THT/THR 焊接联接, 5.08 mm, 回路数: 3, |
| GTIN (EAN) | 4032248159154 | 180°, 焊脚长度 (l): 1.5 mm, 镀锡, 黑色, 盒装 |
| 数量 | 72 ST | |
| 类型 | SL-SMT 5.08HC/03/180LF ... | 版本 |
| 订货号 | 1838450000 | PCB 接插件, 插座, 焊接法兰, THT/THR 焊接联接, 5.08 mm, 回路数: 3, |
| GTIN (EAN) | 4032248348510 | 180°, 焊脚长度 (l): 3.2 mm, 镀锡, 黑色, 盒装 |
| 数量 | 72 ST | |
| 类型 | SL-SMT 5.08HC/03/180LF ... | 版本 |
| 订货号 | 2086580000 | PCB 接插件, 插座, 焊接法兰, THT/THR 焊接联接, 5.08 mm, 回路数: 3, |
| GTIN (EAN) | 4050118420517 | 180°, 焊脚长度 (l): 5.5 mm, 镀锡, 黑色, 盒装 |
| 数量 | 144 ST | |

BLDF 5.08/03/180LR SN OR BX

Weidmüller Interface GmbH & Co. KG
 Klingenbergstraße 26
 D-32758 Detmold
 Germany

www.weidmueller.com

配套联接件

SL-SMT 5.08/180LF Tape



耐高温插座, 采用纸盒包装或卷带包装。卷装插座采用 1.5mm 焊针, 适合自动装配。3.2mm 长的焊针适合采用回流焊和波峰焊进行处理。针式插座上有空间进行标记和编码。HC = 大电流

通用订货数据

| | | |
|------------|----------------------------|---|
| 类型 | SL-SMT 5.08HC/03/180LF ... | 版本 |
| 订货号 | 1776374001 | PCB 接插件, 插座, 焊接法兰, THT/THR 焊接联接, 5.08 mm, 回路数: 3, |
| GTIN (EAN) | 4032248163496 | 180°, 焊脚长度 (l): 1.5 mm, 镀锡, 黑色, Tape |
| 数量 | 250 ST | |

SL-SMT 5.08/270FH Box



耐高温, 直型开口款插座。用纸盒或卷带包装。卷装插座采用 1.5mm 焊针, 适合自动装配。3.2mm 长的焊针适合采用回流焊和波峰焊进行处理。针式插座上有空间进行标记和编码。HC = 大电流

通用订货数据

| | | |
|------------|----------------------------|---|
| 类型 | SL-SMT 5.08HC/03/270FH ... | 版本 |
| 订货号 | 1877210000 | PCB 接插件, 插座, 焊接法兰, THT/THR 焊接联接, 5.08 mm, 回路数: 3, |
| GTIN (EAN) | 4032248467778 | 270°, 焊脚长度 (l): 3.2 mm, 镀锡, 黑色, 盒装 |
| 数量 | 100 ST | |

SL-SMT 5.08/270FH Tape



耐高温, 直型开口款插座。用纸盒或卷带包装。卷装插座采用 1.5mm 焊针, 适合自动装配。3.2mm 长的焊针适合采用回流焊和波峰焊进行处理。针式插座上有空间进行标记和编码。HC = 大电流

通用订货数据

| | | |
|------------|----------------------------|---|
| 类型 | SL-SMT 5.08HC/03/270FH ... | 版本 |
| 订货号 | 1876930000 | PCB 接插件, 插座, 焊接法兰, THT/THR 焊接联接, 5.08 mm, 回路数: 3, |
| GTIN (EAN) | 4032248467389 | 270°, 焊脚长度 (l): 1.5 mm, 镀锡, 黑色, Tape |
| 数量 | 225 ST | |

BLDF 5.08/03/180LR SN OR BX

Weidmüller Interface GmbH & Co. KG
 Klingenbergstraße 26
 D-32758 Detmold
 Germany

www.weidmueller.com

配套联接件

SL-SMT 5.08/270FL Box



耐高温, 直型开口款插座。用纸盒或卷带包装。卷装插座采用 1.5mm 焊针, 适合自动装配。3.2mm 长的焊针适合采用回流焊和波峰焊进行处理。针式插座上有空间进行标记和编码。HC = 大电流

通用订货数据

| | | |
|------------|----------------------------|---|
| 类型 | SL-SMT 5.08HC/03/270FL ... | 版本 |
| 订货号 | 1878110000 | PCB 接插件, 插座, 焊接法兰, THT/THR 焊接联接, 5.08 mm, 回路数: 3, |
| GTIN (EAN) | 4032248468911 | 270°, 焊脚长度 (l): 1.5 mm, 镀锡, 黑色, 盒装 |
| 数量 | 100 ST | |
| 类型 | SL-SMT 5.08HC/03/270FL ... | 版本 |
| 订货号 | 1876860000 | PCB 接插件, 插座, 焊接法兰, THT/THR 焊接联接, 5.08 mm, 回路数: 3, |
| GTIN (EAN) | 4032248467440 | 270°, 焊脚长度 (l): 3.2 mm, 镀锡, 黑色, 盒装 |
| 数量 | 100 ST | |

SL-SMT 5.08/270FL Tape



耐高温, 直型开口款插座。用纸盒或卷带包装。卷装插座采用 1.5mm 焊针, 适合自动装配。3.2mm 长的焊针适合采用回流焊和波峰焊进行处理。针式插座上有空间进行标记和编码。HC = 大电流

通用订货数据

| | | |
|------------|----------------------------|---|
| 类型 | SL-SMT 5.08HC/03/270FL ... | 版本 |
| 订货号 | 1877000000 | PCB 接插件, 插座, 焊接法兰, THT/THR 焊接联接, 5.08 mm, 回路数: 3, |
| GTIN (EAN) | 4032248467655 | 270°, 焊脚长度 (l): 1.5 mm, 镀锡, 黑色, Tape |
| 数量 | 350 ST | |
| 类型 | SL-SMT 5.08HC/03/270FL ... | 版本 |
| 订货号 | 1876720000 | PCB 接插件, 插座, 焊接法兰, THT/THR 焊接联接, 5.08 mm, 回路数: 3, |
| GTIN (EAN) | 4032248467235 | 270°, 焊脚长度 (l): 3.2 mm, 镀锡, 黑色, Tape |
| 数量 | 350 ST | |

BLDF 5.08/03/180LR SN OR BX

Weidmüller Interface GmbH & Co. KG
 Klingenbergstraße 26
 D-32758 Detmold
 Germany

www.weidmueller.com

配套联接件

SL-SMT 5.08HC/90F Box



耐高温插座, 采用纸盒包装或卷带包装。卷装插座采用 1.5mm 焊针, 适合自动装配。3.2mm 长的焊针适合采用回流焊和波峰焊进行处理。针式插座上有空间进行标记和编码。HC = 大电流

通用订货数据

| | | |
|------------|----------------------------|---|
| 类型 | SL-SMT 5.08HC/03/90F 3... | 版本 |
| 订货号 | 1837640000 | PCB 接插件, 插座, 法兰, THT/THR 焊接联接, 5.08 mm, 回路数: 3, 90° |
| GTIN (EAN) | 4032248347452 | 焊脚长度 (l): 3.2 mm, 镀锡, 黑色, 盒装 |
| 数量 | 72 ST | |

SL-SMT 5.08HC/90LF Box



耐高温插座, 采用纸盒包装或卷带包装。卷装插座采用 1.5mm 焊针, 适合自动装配。3.2mm 长的焊针适合采用回流焊和波峰焊进行处理。针式插座上有空间进行标记和编码。HC = 大电流

通用订货数据

| | | |
|------------|----------------------------|---|
| 类型 | SL-SMT 5.08HC/03/90LF 1... | 版本 |
| 订货号 | 1775242001 | PCB 接插件, 插座, 焊接法兰, THT/THR 焊接联接, 5.08 mm, 回路数: 3, 90°, 焊脚长度 (l): 1.5 mm, 镀锡, 黑色, 盒装 |
| GTIN (EAN) | 4032248157228 | |
| 数量 | 72 ST | |
| 类型 | SL-SMT 5.08HC/03/90LF 3... | 版本 |
| 订货号 | 1780420000 | PCB 接插件, 插座, 焊接法兰, THT/THR 焊接联接, 5.08 mm, 回路数: 3, 90°, 焊脚长度 (l): 3.2 mm, 镀锡, 黑色, 盒装 |
| GTIN (EAN) | 4032248165742 | |
| 数量 | 72 ST | |

SL-SMT 5.08HC/90LF Tape



耐高温插座, 采用纸盒包装或卷带包装。卷装插座采用 1.5mm 焊针, 适合自动装配。3.2mm 长的焊针适合采用回流焊和波峰焊进行处理。针式插座上有空间进行标记和编码。HC = 大电流

BLDF 5.08/03/180LR SN OR BX

Weidmüller Interface GmbH & Co. KG
Klingenbergstraße 26
D-32758 Detmold
Germany

www.weidmueller.com

配套联接件

通用订货数据

| | | |
|------------|----------------------------|---|
| 类型 | SL-SMT 5.08HC/03/90LF 1... | 版本 |
| 订货号 | 1775244001 | PCB 接插件, 插座, 焊接法兰, THT/THR 焊接联接, 5.08 mm, 回路数: 3, |
| GTIN (EAN) | 4032248167791 | 90°, 焊脚长度 (l): 1.5 mm, 镀锡, 黑色, Tape |
| 数量 | 350 ST | |

SLDV-THR 5.08/180F



耐高温双层闭合插座, 横向偏置, 可选配焊接法兰。1.5 毫米焊针适合回流焊。3.2 毫米焊针适合回流焊和波峰焊。提供标记和编码空间。

通用订货数据

| | | |
|------------|----------------------------|---|
| 类型 | SLDV-THR 5.08/06/180F 1... | 版本 |
| 订货号 | 1828900000 | PCB 接插件, 插座, 法兰, THT/THR 焊接联接, 5.08 mm, 回路数: 6, |
| GTIN (EAN) | 4032248335596 | 180°, 焊脚长度 (l): 1.5 mm, 镀锡, 黑色, 盒装 |
| 数量 | 44 ST | |
| 类型 | SLDV-THR 5.08/06/180F 3... | 版本 |
| 订货号 | 1828780000 | PCB 接插件, 插座, 法兰, THT/THR 焊接联接, 5.08 mm, 回路数: 6, |
| GTIN (EAN) | 4032248335466 | 180°, 焊脚长度 (l): 3.2 mm, 镀锡, 黑色, 盒装 |
| 数量 | 44 ST | |

SLDV-THR 5.08/180FLF



耐高温双层闭合插座, 横向偏置, 可选配焊接法兰。1.5 毫米焊针适合回流焊。3.2 毫米焊针适合回流焊和波峰焊。提供标记和编码空间。

通用订货数据

| | | |
|------------|----------------------------|---|
| 类型 | SLDV-THR 5.08/06/180FLF... | 版本 |
| 订货号 | 1829020000 | PCB 接插件, 插座, 法兰/焊接法兰, THT/THR 焊接联接, 5.08 mm, 回路 |
| GTIN (EAN) | 4032248335718 | 数: 6, 180°, 焊脚长度 (l): 3.2 mm, 镀锡, 黑色, 盒装 |
| 数量 | 44 ST | |