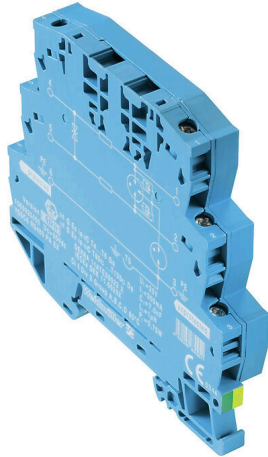


VSSC6 RS485 PA EX

Weidmüller Interface GmbH & Co. KG
 Klingenbergstraße 26
 D-32758 Detmold
 Germany

www.weidmueller.com



数据电涌保护

- 适用于 RS 422 和 RS 485 信号
- 适用于快速数据信号的瞬时放电保护

通用订货数据

版本	Surge protection for instrumentation and control, Surge protection for measurement and control
订货号	1065020000
类型	VSSC6 RS485 PA EX
GTIN (EAN)	403224883025 1
数量	5 items

VSSC6 RS485 PA EX

Weidmüller Interface GmbH & Co. KG
Klingenbergstraße 26
D-32758 Detmold
Germany

www.weidmueller.com

技术数据

审批

MAMID 认证



ROHS 一致

尺寸和重量

深	81 mm	深度 (英寸)	3.189 inch
高度	88.5 mm	高度 (英寸)	3.4842 inch
宽度	12.4 mm	宽度 (英寸)	0.4882 inch
净重	13.38 g		

温度

存储温度	-40 °C...80 °C	环境温度	-40 °C...70 °C
工作温度	-40 °C...70	湿度	5...96 %

失效概率

SIL 符合 IEC 61508	3	MTTF	3936 a
SFF	93.97 %	λges	29
PFH 1*10 ⁻⁹ 1/h	1.75		

环保产品合规

RoHS 合规状态	合规, 有例外
RoHS 豁免 (如适用/已知)	7a, 7cl
REACH SVHC	Lead 7439-92-1
SCIP	71e97bb7-979f-4330-94c0-20c629bb05e3

绝缘参数 (EN 50178)

过压等级	III	污染等级	2
------	-----	------	---

防爆保护 - 数据

ATEX - 标记 灰尘	II 1 D Ex ia III C T135 °C ... T85 °C Da	ATEX - 标记 气体	II 1 G Ex ia IIC T4... T6 Ga
IECEx - 标记 灰尘	II 1 D Ex ia III C T135 °C ... T85 °C Da	IECEx - 标记 气体	II 1 G Ex ia IIC T4... T6 Ga
输入功率, 最大值 PI	0.75 W	内置电容, 最大 CI	1 nF
内置电感, 最大值 LI	0 μH	温度级别 T4/135°C (-40°C.....+120 °C) li300 mA	
温度级别 T5/100°C (-40 ° C.....+85 °C) li 300 mA		温度级别 T6/85 °C (-40 °C.....+70 °C) li	300 mA

IEC / EN 额定数据

回路数	1	额定电流 IN	300 mA
电压保护水平UP 线 - 线	2 kV	电压类型	交流/ 直流
通道电阻	1.8 Ω 10 %	最高频率	113.6 MHz
标准	IEC 61643-21, IEC 62305	雷击测试电流 Iimp (10/350 μs)	0,5 kA
最大放电电流 (8/20 μs)	10 kA	绝缘强度 FG - PE	≥ 500 V
IEC 61643-21等级	D1, C2, C3	浪涌电流强度 D1	0.5 kA 10/350 μs
浪涌电流强度 C3	10 A 10/1000 μs	脉冲回复能力	≤ 15 ms
信号传输特性 (-3 dB)	113,6 MHz	雷击测试电流, Iimp (10/350 μs) 线-PE	0,5 kA

VSSC6 RS485 PA EX

Weidmüller Interface GmbH & Co. KG
Klingenbergstraße 26
D-32758 Detmold
Germany

www.weidmueller.com

技术数据

过载故障模式	模式 2	额定负载电流 I _L	300 mA
放电电流 I _n (8/20µs) 导线-导线	2.5 kA	放电电流 I _{最大} (8/20µs) 线-PE	5 kA
放电电流 I _{最大} (8/20µs) 线-线	5 kA	浪涌电流强度 C2	2.5 kA 8/20 µs 5 kV 1.2/50 µs

通用参数

光学功能显示	不	行业	测量控制系统
类型	测量控制系统的电涌保护	颜色编码	浅蓝
防护等级	IP20	安装导轨已装备	TS 35
隔离功能	无		

CSA 保护数据

气体组别 D	IIA	气体组别 A、B	IIC
输入电流最大值 I _I	300 mA	气体组别 C	IIB
内置电容, 最大值 L _I	0 µH	内置电容, 最大 C _I	1 nF

详细认证情况

GOST认证	GOST-Zertifikat - PDF/7950_n1-n4.pdf (application/pdf)		
--------	--	--	--

电气数据

电压类型	交流/ 直流		
------	--------	--	--

通用数据

回路数	1	防护等级	IP20
颜色编码	浅蓝		

联接参数

剥线长度	10 mm	联接类型	螺钉联接
最小拧紧力矩	0.5 Nm	最大拧紧力矩	0.8 Nm
压接范围, 最小	0.5 mm ²	压接范围, 最大	4 mm ²
单股导线的最小压接面积	0.5 mm ²	单股导线最大截面	6 mm ²
软导线的最小压接面积, 带管状端头 (DIN 46228-1)	0.5 mm ²	软导线的最大压接面积, 带管状端头 (DIN 46228-1)	4 mm ²
接线截面积, 多股线, 最小	0.5 mm ²	接线截面积, 多股线, 最大	4 mm ²

等级 IECEx/ATEX/cUL

ATEX - 标记 灰尘	II 1 D Ex ia III C T135 °C ... T85 °C Da	ATEX - 标记 气体	II 1 G Ex ia IIC T4... T6 Ga
ATEX 认证	ATEX Certificate	IEC Ex 证书	IECEX Zertifikat
IECEX - 标记 灰尘	II 1 D Ex ia III C T135 °C ... T85 °C Da	IECEX - 标记 气体	II 1 G Ex ia IIC T4... T6 Ga
EN 60079 标识	Ex ec nC IIC T4 Gc	cUL 认证	cUL Certificate - pdf/ VSSC.PDF (application/pdf)

重要注意事项

产品信息	模式 2 : SPD 的限压部分已被 SPD 内部一个很小的阻抗所短路。线路不可运行, 但是设备仍受到短路保护。
------	--

VSSC6 RS485 PA EX

Weidmüller Interface GmbH & Co. KG
Klingenbergstraße 26
D-32758 Detmold
Germany

www.weidmueller.com

技术数据

分类

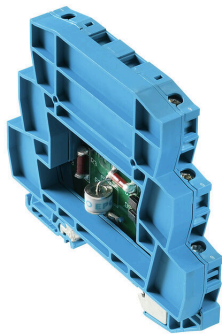
ETIM 8.0	EC000943	ETIM 9.0	EC000943
ETIM 10.0	EC000943	ECLASS 14.0	27-17-15-02
ECLASS 15.0	27-17-15-02		

VSSC6 RS485 PA EX

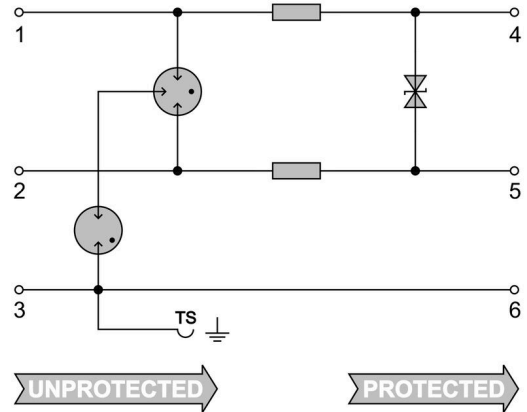
Weidmüller Interface GmbH & Co. KG
Klingenbergstraße 26
D-32758 Detmold
Germany

www.weidmueller.com

图纸



插图类似



Circuit diagram



VSSC6 RS485 PA EX

Weidmüller Interface GmbH & Co. KG
Klingenbergstraße 26
D-32758 Detmold
Germany

www.weidmueller.com

附件

配件 (隔板)

提供适合浅蓝色和黑色 VSSC 产品系列的端板 (AP)



通用订货数据

类型	AP VSSC6 LB	版本
订货号	1067230000	VSSC, 端板
GTIN (EAN)	4032248999866	
数量	50 ST	

空白



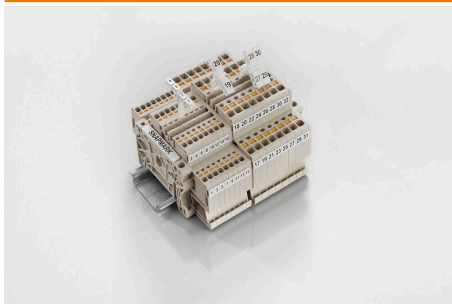
Dekafix (DEK) 标记号是通用标记号, 适合所有导线、接插件和电子产品装配。这种标记号适用于标记字数少的情况, 并且含有多种预印制的标记号。使用成条的标记号, 一步完成快速安装。高对比度的打印清晰可见, 并有多种宽度可选。

- 打印好的标记号选择多
- 标记条可迅速安装
- 适用于所有魏德米勒接插件
- 可提供空白 MultiCard 标记号或标准印制标记号针对定制打印: 请根据您的标签技术规范, 向我们发送一个我们标签制作软件 M-Print PRO 的文件, 或使用 M-Print PRO 在线版 (无需安装)。

通用订货数据

类型	DEK 5/5 MC NE WS	版本
订货号	1609801044	Dekafix, 端子标记, 5 x 5 mm, 间距 P (单位: mm) : 5.00
GTIN (EAN)	4008190397111	Weidmueller, 白色
数量	1000 ST	

SnapMark



SnapMark — 这种标记座最早是专门为 I 系列的 IDK 1.5 N 的双层端子构思而研发的。灵活的可旋转的结构可以毫不费力地装配和拆卸横联件。这种标记座可以适合装四个 DEK 5 标记号和两个 WS 10/5 (中间脚) 的标记号。

VSSC6 RS485 PA EX

Weidmüller Interface GmbH & Co. KG
Klingenbergstraße 26
D-32758 Detmold
Germany

www.weidmueller.com

附件

通用订货数据

类型	SNAPMARK I	版本
订货号	1805880000	组标记号, 端子标记, 23 x 5 mm, 间距 P (单位 : mm) : 5.00
GTIN (EAN)	4032248273614	Weidmueller, 白色
数量	50 ST	